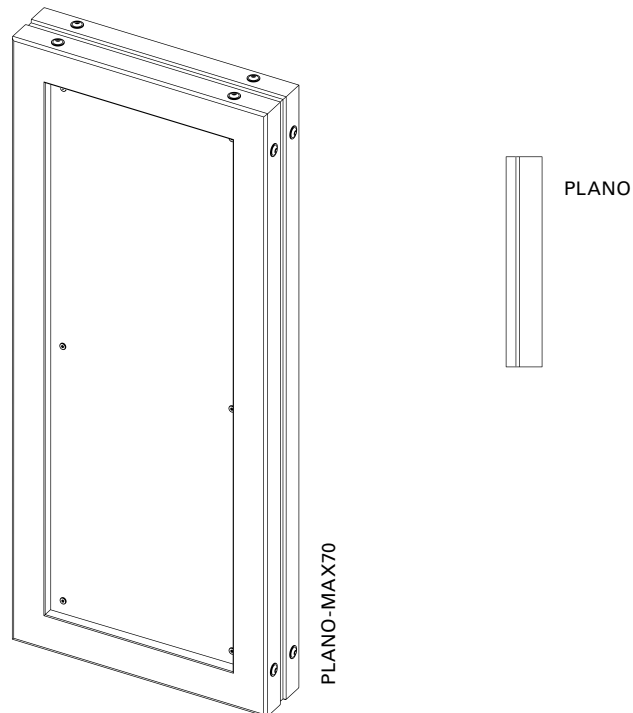
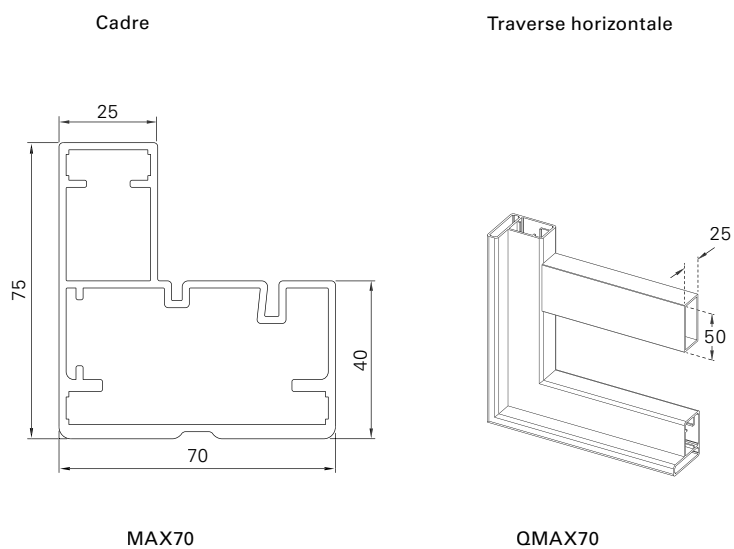


PLANO-MAX70



Surface	Structuré Mat Fin (standard) et Satiné brillant Thermolaquage 200 °C avant assemblage
Couleur	RAL Classic, RAL Design, NCS, VSR
Décor	Bois, pierre, rouille
Prétraitement	Ocean Line Plus possible
Remarques	À partir d'une hauteur de vantail de 3001 mm, nous utilisons deux plaques d'aluminium mises bout à bout. Pour des raisons techniques, nous devons utiliser un profil de traverse horizontale Trou de drainage en bas dans le cadre





Dimensions mini/maxi	Largeur : 550 à 1500 mm Hauteur : 800 à 5500 mm
Poids	Env. 14 kg/m ²
Profil de cadre	75 × 70 mm profil creux en aluminium extrudé, largeur de cadre visible 25 mm
Panneau	Plaque alu de 2 mm rivetée dans le cadre sur un côté
Traverse horizontale	50 × 25 × 2 mm profil creux en aluminium extrudé (optionnel)
Équerre	Équerre en aluminium encollée et vissée
Options	Motorisation Verrou de volet coulissant Traverse horizontale