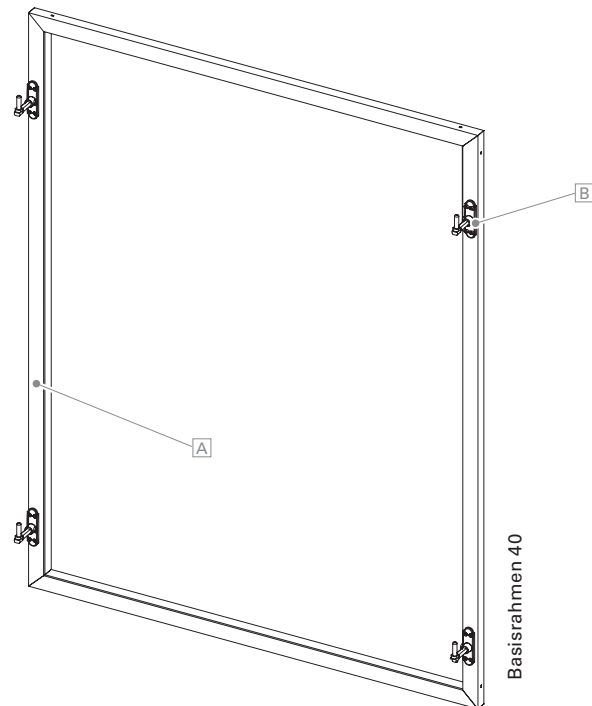
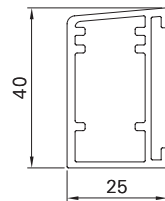


Basisrahmen 40



Oberfläche	Feinstruktur-Matt (Standard), Seidenglanz, Matt Pulverbeschichtet 200 °C als fertiges Element
Farben Dekore	RAL Classic, RAL Design, NCS, VSR Holz, Stein, Rost
Beschläge	Inklusiv fertig montierten MACO-Kloben und Bändern, lose beigefügten Rückhaltern oder montierten Rasthaltern Bei Scharnierung außen werden EHRET-Scharniere (Art.-Nr. 5151) und Verschlusshaken verwendet. Bei Scharnierung innen werden zusätzlich benötigte Verschlussbeschläge gegen Berechnung lose mitgeliefert. Beschläge schwarz; optional weiß
Hinweise	Basisrahmen A mit MACO-Kloben B , ohne Fensterläden Bei Außenscharnierung sind die Flügel asymmetrisch, Montagebohrungen Basisrahmen (9,8 × 5,5 mm) von vorne als Stufenbohrung mit Abdeckkappe Bei einer Höhe von über 2100 mm werden je Seite 3 Kloben verwendet.

Rahmenprofil



R40

Maße min./max.	Breite: 500 mm bis 2800 mm Höhe: 800 mm bis 2500 mm
Rahmenprofil	40 × 25 mm stranggepresstes Aluminiumprofil
Montagearten	A: von innen durch den Falz verschraubt, B: von außen verschraubt, C: von innen verschraubt
Optionen	Montagebohrung Basisrahmen Vormontage Fensterläden Rahmen 3-seitig Rasthalter