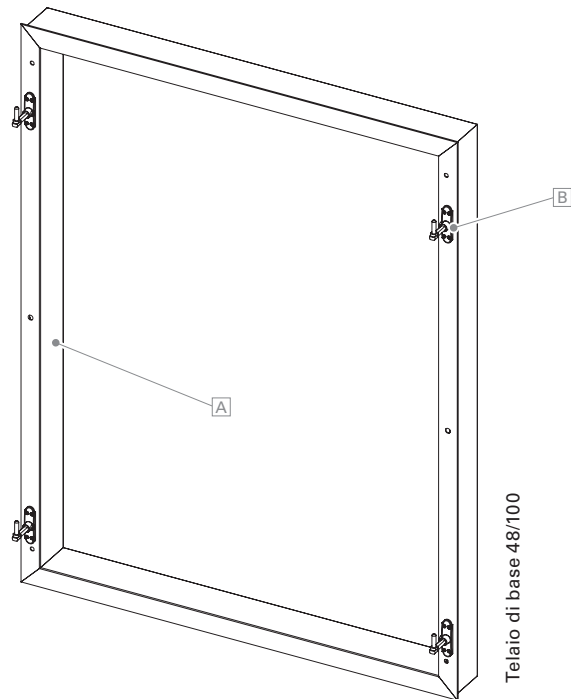


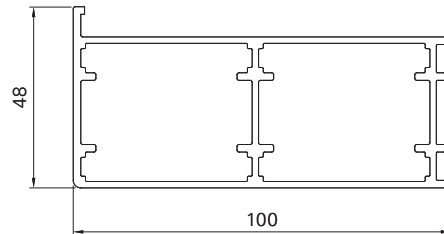
Telaio di base 48/100



Superficie	Struttura fine opaca (standard), lucida, opaca Verniciatura a polveri (200 °C) sull'elemento finito
Colori	RAL Classic, RAL Design, NCS, VSR
Finiture	Legno, pietra, ruggine
Ferramenta	Inclusi cardini MACO e bandelle montati finiti, arresti forniti sfusi o fermi a scatto montati Per il montaggio delle cerniere all'esterno si utilizzano cerniere EHRET (cod. art. 5151) e ganci di chiusura. Per il montaggio delle cerniere all'interno viene fornita a pagamento anche la ferramenta di chiusura necessaria sfusa. Ferramenta nera, bianca in opzione.
Note	Telaio di base [A] con cardine MACO [B], senza persiane In caso di cerniere montate all'esterno le ante sono asimmetriche, fori di montaggio sul telaio di base (9,8 x 5,5 mm) dalla parte anteriore come foratura a gradini con tappo. Per un'altezza superiore a 2100 mm si utilizzano 3 cardini per ogni lato.



Profilo telaio



R48/100

Quote min./max.	Larghezza: da 500 mm a 2800 mm Altezza: da 800 mm a 2500 mm
Profilo telaio	Profilo di alluminio estruso 48 x 100 mm
Tipi di montaggio	A: avvitato dall'interno mediante battentatura, B: avvitato dall'esterno, C: avvitato dall'interno
Opzioni	Foro di montaggio sul telaio di base Montaggio preliminare delle persiane Telaio con 3 lati Fermo a scatto