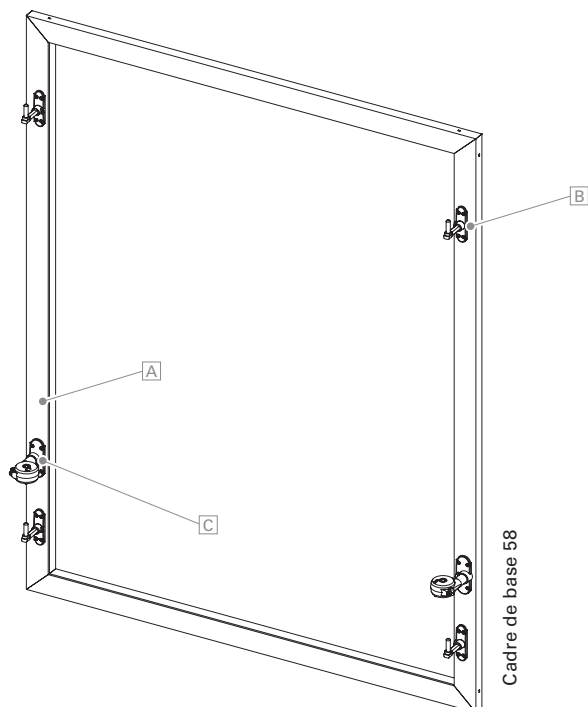


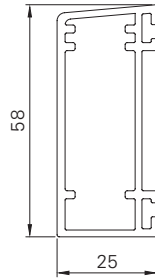
Cadre de base 58



Surface	Structuré mat fin (standard), satiné, mat Thermolaquage à 200 °C élément fini
Couleurs	RAL Classic, RAL Design, NCS, VSR
Décors	Bois, pierre, rouille
Accessoires	Avec gonds MACO et pentures montés, arrêts fournis en vrac ou dispositifs d'arrêts montés Dans le cas de charnières extérieures, on utilise des charnières EHRET (n° article 5151) et des crochets. Dans le cas de charnières intérieures, les accessoires de fermeture supplémentaires nécessaires sont fournis en vrac moyennant facturation. Accessoires noirs ; blancs en option
Remarques	Cadre de base A avec gonds MACO B , sans volets Dans le cas de charnières extérieures, les battants sont asymétriques Trous de montage du cadre de base (9,8 × 5,5 mm) depuis l'avant sous forme d'alésage étagé avec capuchon Pour une hauteur de plus de 2 100 mm, nous posons 3 gonds de chaque côté.



Cadre



R58

Dimensions min./max.	Largeur : 500 mm à 2 800 mm Hauteur : 800 mm à 2 500 mm
Profil de cadre	Profil en aluminium extrudé 58 x 25 mm
Modes de montage	A: avec dispositif d'ouverture intérieur de niveau sur le côté B: avec dispositif d'arrêt de niveau sur le côté C: sous crépi ou de niveau sur le côté
Options	Trou de montage du cadre de base Prémontage des volets Cadre 3 côtés Dispositif d'arrêt Dispositif d'ouverture intérieur <input type="checkbox"/>