



Control de contraventanas correderas

Contraventanas de aluminio



Instrucciones de uso y mantenimiento

PARA EL USUARIO
Válido a partir del 09/2011

S 916.3

Notas

En las presentes instrucciones de manejo se describe el manejo del control de contraventanas correderas de EHRET. El montaje de la instalación de contraventanas correderas según las indicaciones de las instrucciones de montaje de contraventanas correderas EHRET es un requisito indispensable para la puesta en servicio del control de contraventanas correderas.

Estas instrucciones de uso y mantenimiento constituyen un componente del producto y deben, por tanto, conservarse hasta su eliminación. El cliente debe recibir estas instrucciones de uso y mantenimiento al adquirir el producto. Estas instrucciones están dirigidas a los usuarios de los accionamientos de las contraventanas correderas EHRET.

Este producto cumple las normas técnicas generales. Para una puesta en servicio segura debe adoptarse un comportamiento sensato en materia de seguridad. Es importante seguir las siguientes indicaciones.

Lea detenidamente estas instrucciones antes de la puesta en servicio. Respete los pasos que se indican y observe las indicaciones y recomendaciones.

El conocimiento y la correcta aplicación técnica de las indicaciones de seguridad y advertencias son imprescindibles para una puesta en servicio segura del control de contraventanas correderas EHRET. La falta de conocimientos a la hora de la puesta en servicio y el manejo conllevan la pérdida de cualquier reclamación de responsabilidad a EHRET GmbH. Un montaje o utilización que difiera, aunque sea parcialmente, de nuestras instrucciones de montaje y utilización supone la exclusión de la garantía de comerciabilidad.

En caso de no entender perfectamente algún punto de estas instrucciones de uso y mantenimiento, deberá ponerse en contacto con su distribuidor especializado EHRET.

Contenido

Notas	2
Leyenda de símbolos y signos	4
Indicaciones de seguridad	4
Indicaciones de mantenimiento	5
Comportamiento en caso de corte de corriente	6
Recambios y reparación	6
Uso incorrecto	6
Desmontaje	6
Eliminación de desechos	7
Garantía	7
CE Declaración de conformidad CE	8
1 Descripción del producto	
Accionamiento de contraventanas correderas	9
Datos técnicos	9
2 Manejo	
Manejo del control	11
Mantenimiento de la posición abierta o cerrada	11
Realización de desplazamiento normal	11
Marcha lenta	11

Leyenda de símbolos y signos

PELIGRO

- ▶ indica un peligro inmediato que podría provocar la muerte o lesiones graves si no se respetan las indicaciones de seguridad correspondientes.

ADVERTENCIA

- ▶ significa que podrían producirse graves lesiones corporales, importantes daños materiales o incluso la muerte si no se respetan las indicaciones de seguridad correspondientes.

PRECAUCIÓN

- ▶ significa un posible peligro que puede provocar lesiones leves o daños materiales si no se previene.

- ▶ Instrucciones para el manejo

No utilice el control de contraventanas correderas si no se ha familiarizado con estas instrucciones.

Instrucciones de seguridad

ADVERTENCIA

- ▶ Tenga en cuenta las siguientes indicaciones y advertencias para evitar peligros y proteger el producto.
- ▶ Los trabajos en la instalación eléctrica deben realizarlos únicamente electricistas autorizados.
- ▶ Deben respetarse los esquemas de conexión que se proporcionan; de lo contrario el motor podría sufrir daños. La empresa EHRET no asume ninguna responsabilidad por los daños derivados de una instalación incorrecta.
- ▶ No toque ninguna pieza interior del producto que quede abierta tras sufrir daños (p. ej. cables eléctricos). En este caso, avise a su distribuidor especializado EHRET.
- ▶ Deje de utilizar inmediatamente el accionamiento eléctrico si empieza a salir humo. Avise a su distribuidor especializado EHRET.
- ▶ Impida que los niños jueguen con los dispositivos de manejo de los accionamientos de las contraventanas correderas.
- ▶ Los dispositivos eléctricos/electrónicos pueden sufrir fallos. Asegúrese de que no se produzca ninguna situación de peligro para las personas o el producto en caso de corte de corriente.
- ▶ Los dispositivos con automatismos eléctricos pueden ponerse en movimiento en cualquier momento y sin previo aviso. Prevenga las situaciones de peligro que puedan producirse en consecuencia para las personas o el producto.
- ▶ En la zona de giro y desplazamiento de las contraventanas no deben encontrarse personas u obstáculos durante el funcionamiento normal. Mantenga a las personas y los objetos alejados de las contraventanas hasta que estas se encuentren en la posición final.

Indicaciones de mantenimiento

- ▶ Al abrir/cerrar las contraventanas, no coloque las manos sobre piezas móviles o zonas de cierre.
- ▶ Al realizar trabajos de mantenimiento, desconecte los accionamientos de la red eléctrica.
- ▶ Evite que la ropa o alguna parte del cuerpo quede atrapada por las piezas móviles de la instalación.
- ▶ En caso de nevada o aguanieve, el producto podría sufrir congelación. No accione las contraventanas hasta que la congelación haya desaparecido, y conmute el control automático a manual.
- ▶ Asegúrese de bloquear las contraventanas en caso de racha de viento.
- ▶ Las contraventanas no pueden accionarse a velocidades superiores a 62 km/h (viento de tormenta).
- ▶ Las contraventanas no deben someterse a cargas adicionales, como personas u objetos.
- ▶ Las contraventanas no constituyen una protección contra caídas para las personas.

PRECAUCIÓN

Peligro de aplastamiento por hojas correderas en movimiento.

- ▶ No debe haber personas, animales ni objetos en el trayecto de desplazamiento de la instalación de contraventanas correderas.

PELIGRO



Peligro de muerte por electrocución

- ▶ Durante el mantenimiento o la inspección de las piezas eléctricas, el accionamiento debe desconectarse de forma segura.

ADVERTENCIA

Peligro de sufrir heridas a causa de un mantenimiento deficiente

- ▶ Compruebe regularmente si la instalación de contraventanas correderas presenta indicios de desgaste o daños. Las instalaciones pendientes de reparación no deben utilizarse.

NOTA

- ▶ Los accionamientos de contraventanas correderas EHRET deben revisarse regularmente (al menos una vez al año).
- ▶ Los trabajos de inspección y mantenimiento deben llevarlos a cabo exclusivamente los distribuidores especializados de EHRET.

Trabajos de mantenimiento necesarios

- ▶ Compruebe si el accionamiento presenta desgaste visible o si la carcasa o el cable del motor, las uniones de los rieles o las poleas presentan daños.
- ▶ Realice una comprobación del funcionamiento.

Comportamiento en caso de corte de corriente

IMPORTANTE

Pérdida de posición de referencia por corte de corriente

Un corte de corriente puede provocar la pérdida de la posición de referencia. Tras un corte de corriente, proceda de la siguiente manera:

- ▶ Desplace la/s hoja/s corredera/s mediante la tecla de APERTURA o CIERRE en dirección al motor hasta la posición final. En esta posición, el control reconozca la posición de referencia necesaria para el funcionamiento normal.

Si las hojas correderas ya se encuentran en dicha posición de referencia durante el corte de corriente, se requiere igualmente un breve movimiento de desplazamiento de ida y vuelta mediante la tecla de APERTURA o CIERRE.

- ▶ A continuación vuelven a estar garantizadas todas las funciones de desplazamiento.

Recambios y reparación

PRECAUCIÓN

Daños personales o materiales debido a una reparación incorrecta

- ▶ Únicamente encargue las reparaciones a los distribuidores especializados de EHRET.
- Para garantizar un funcionamiento correcto a largo plazo de las contraventanas plegables, solo deben utilizarse piezas de recambio originales EHRET. En caso necesario, diríjase a su distribuidor especializado EHRET.

Uso incorrecto

Si la contraventana corredera se desplaza de su posición de forma manual y con mucha fuerza, en vez de a través de la tecla de APERTURA o CIERRE, no se puede garantizar un funcionamiento correcto.

En este contexto, puede ser que se ejerza una fuerza tal sobre las contraventanas correderas que la posición mecánica actual de la contraventana corredera ya no coincida con la posición incluida en el control.

Esta situación genera información errónea en el control, lo que a su vez, resulta en el funcionamiento incorrecto del control.

- ▶ Por norma general, este estado se elimina con un desplazamiento de apertura o de cierre.


Desmontaje

PRECAUCIÓN

Daños personales o materiales debido a un desmontaje incorrecto

- ▶ Únicamente encargue los desmontajes a los distribuidores especializados de EHRET.
- ▶ Cualquier desmontaje o nuevo montaje del producto deberá realizarse mediante una empresa especializada según las normas y directivas en vigor. Debe solicitarse siempre la documentación que falte a un distribuidor especializado EHRET antes de proceder al desmontaje o nuevo montaje.
- ▶ Elimine los productos que queden inservibles según las disposiciones legales en vigor.

Eliminación de desechos


 IMPORTANTE
<p>Eliminación de desechos</p> <ul style="list-style-type: none"> • Deben seguirse las siguientes indicaciones de forma estricta para evitar posibles daños medioambientales. Incluso cuando la eliminación de desechos se lleva a cabo por una empresa especializada autorizada, el operador debe asegurarse de que se realiza correctamente.

Algunos materiales se pueden reutilizar. Con el reciclaje de algunos componentes y materias primas de productos utilizados está realizando una contribución importante a la protección del medioambiente.

- ▶ Dirijase a las autoridades locales si necesita información sobre los puntos de recogida en sus alrededores.

Materiales reutilizables

Material	Presente en
Aluminio	<ul style="list-style-type: none"> • Contraventanas correderas • Rieles • Escuadra de guía • Cubierta de alféizar • Herrajes
Cobre	<ul style="list-style-type: none"> • Cables • Motor
Plástico, goma, PVC	<ul style="list-style-type: none"> • Guías • Accesorios • Juntas • Cables
Acero	<ul style="list-style-type: none"> • Motor y componentes • Herrajes • Accesorios

 IMPORTANTE
<p>Eliminación de desechos</p> <ul style="list-style-type: none"> ▶ Elimine todos los componentes de la máquina de modo que quede garantizado que no se producen daños para la salud ni para el medioambiente.

Desechos especiales

Material	Presente en
Chatarra electrónica	<ul style="list-style-type: none"> • Alimentación eléctrica • Controles • Placas con componentes electrónicos

Garantía

- El plazo de la garantía es el que estipula la legislación vigente. El mantenimiento regular es requisito para no perder la garantía.
- Se excluyen de la garantía las piezas de desgaste como el mecanismo, el cojinete, las roldanas, el cable de acero y los herrajes suministrados.

CE Declaración de conformidad CE

(Declaración de conformidad CE original)
según la Directiva relativa a las máquinas 2006/42/CE, anexo II 1. A.
según la Directiva CEM 2004/108/CE
según la Directiva de baja tensión 73/23/CEE
según la Directiva sobre productos de la construcción 89/106/CEE

El fabricante: EHRET GmbH
Contraventanas de aluminio
Bahnhofstrasse 14-18
77972 Mahlberg (Alemania)

declara que el producto: **Accionamiento de contraventanas correderas EHRET**
Descripción de la función: accionamiento para la activación de contraventanas correderas

cumple todas las disposiciones correspondientes de las Directivas CE arriba mencionadas.
Se han aplicado completamente las siguientes normas armonizadas:

Seguridad de dispositivo EN61010-1:2002-08, corrección 1 (2002-11), corrección 2 (2004-01), EN13659:2009-01, DIN EN12045:2000-12

Compatibilidad electromagnética EN61000-6-1:2007-10, EN61000-6-2:2006-03, EN61000-6-3:2007-09, EN61000-6-4:2007-09

Resistencia a interferencias EN61000-3-2:2005-09, EN61000-3-3:2002-05, EN61000-4-2:2001-12, EN61000-4-3:2008-03, EN61000-4-4:2005-07, EN61000-4-6:2008-04, EN61000-4-5:2007-06, EN61000-4-8:2009-10, EN61000-4-11:2005-02

Emisión de interferencias EN55016-2-1:2006-05, EN55016-2-3:2007-0

Nombre y señas de la persona responsable de la documentación técnica:

Ralf Gielen
Dirección departamento técnico

Localidad: 77972 Mahlberg (Alemania)
Fecha: 01.01.2015


EHRET GmbH
Andreas Schnaase
Dirección de ventas

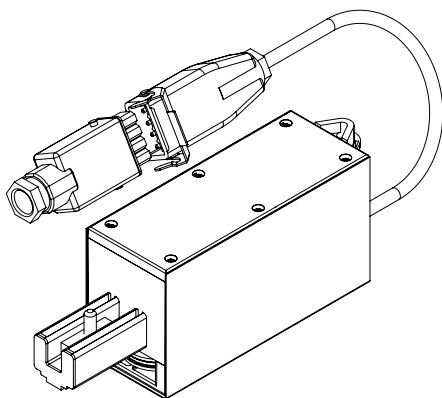

EHRET GmbH
Eberhard Schopferer
Gerencia

Accionamiento de contraventanas correderas

El accionamiento de contraventanas correderas EHRET es un accionamiento con control integrado para la activación de contraventanas correderas.

- Velocidad de desplazamiento parametrizable
- Bloqueo electrónico en posición final
- Programación de la posición de arrastre de hojas de carga y la aceleración o deceleración de la velocidad de avance al inicio, al final y en la zona de arrastre.
- Marcha lenta al alcanzar la posición inicial y final

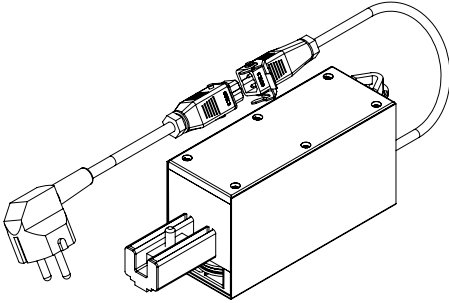
A Voletronic 230 V | Control de pulsador de serie



Datos técnicos

<i>Alimentación de corriente</i>	85 V CA-265 V CA, 50/60 Hz, 30 W
<i>Stand by</i>	<1 W
<i>Categoría de protección I</i>	
<i>Tipo de protección</i>	IP 43
<i>Temperatura de servicio</i>	-20 °C a +60 °C
<i>Velocidad</i>	máx. 120 mm/s
<i>Fuerza de accionamiento</i>	máx. 150 N
<i>Cable de conexión</i>	conector Hirschmann, 5 polos
<i>Consumo energético procesos de apertura y cierre</i>	<5 mA (1 W)

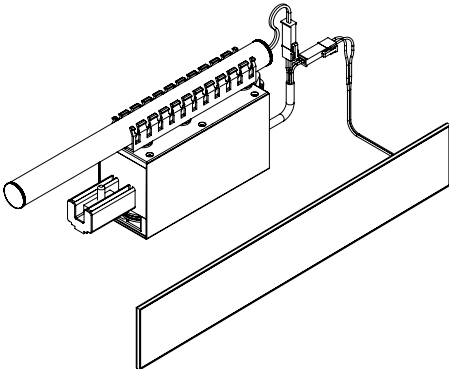
B Voletronic 230 V | Control remoto



Datos técnicos

Alimentación de corriente	85 V CA-265 V CA, 50/60 Hz, 30 W
Stand by	<1 W
Categoría de protección I	
Tipo de protección	IP 43
Temperatura de servicio	-20 °C a +60 °C
Velocidad	máx. 120 mm/s
Fuerza de accionamiento	máx. 150 N
Cable de conexión	conector Hirschmann, 3 polos
Consumo energético procesos de apertura y cierre	<5 mA (1 W)

C Voletronic Solar 12 V | Control remoto



Datos técnicos

Alimentación de corriente	Solar, 12 V
Stand by	<1 W
Batería	batería de ácido-plomo 12 V; 1,3 Ah
Tipo de protección	IP 40
Temperatura de servicio	-20 °C a +60 °C
Panel solar	60 mm x 570 mm; 4 vatios
Frecuencia de radio	868 MHz Rollingcode
Alcance	aprox. 100 m (campo abierto)
Consumo energético procesos de apertura y cierre	<5 mA (1 W)

Manejo del control

- Su distribuidor especializado EHRET monta y pone en marcha la instalación corredera con control de contraventanas correderas de conformidad con las disposiciones de EHRET GmbH.
- Durante su funcionamiento, el control recopila y procesa información técnica que se obtiene a través de los sensores correspondientes. Por ello, es posible adaptar el accionamiento de contraventanas correderas a las condiciones constructivas especiales de su instalación. Dicha adaptación ya ha sido realizada por el fabricante o su distribuidor especializado EHRET.

Mantenimiento de la posición abierta o cerrada

Mantenimiento de la posición abierta

Si la instalación de contraventanas correderas se abre por completo, las contraventanas correderas se mantienen en esta posición abierta de forma automática. Este bloqueo se realiza de forma electrónica, no mecánica.

Mantenimiento de la posición cerrada

Si la instalación de contraventanas correderas se cierra por completo, todas las contraventanas correderas se mantienen en esta posición cerrada de forma automática. Este bloqueo se realiza de forma electrónica, no mecánica.

Posición parcialmente abierta/cerrada

Si la contraventana corredera solo se abre o cierra parcialmente, dicha contraventana no se mantendrá en esa posición de forma automática. Mediante la aplicación de fuerza leve (p. ej. desplazamiento manual) se puede mover la contraventana corredera.

Realización de desplazamiento normal

Mediante la tecla de APERTURA o CIERRE se puede desplazar la contraventana corredera en dirección «abierta» y/o «cerrada». Hay disponibles 2 modos de desplazamiento:

- Mediante el accionamiento breve de una tecla (menos de 3 segundos) la contraventana corredera se desplaza en la dirección correspondiente hasta el final del objeto. Mediante un nuevo accionamiento breve de la tecla de APERTURA o CIERRE se puede detener la contraventana corredera en movimiento.
- Si se pulsa la tecla de APERTURA o CIERRE de forma prolongada (más de 3 segundos) la contraventana corredera se desplaza en la dirección correspondiente hasta el final del objeto. Debido a que el accionamiento prolongado de una tecla no se detecta antes de tres segundos, el movimiento no se iniciará hasta que hayan transcurrido los tres segundos. Si se suelta la tecla, se interrumpe el proceso de movimiento.

Marcha lenta

al alcanzar la posición inicial/final

En un desplazamiento en dirección a la posición inicial y/o final, se conmuta automáticamente a la marcha lenta a 150 mm de alcanzar estas posiciones para evitar en la medida de lo posible un choque brusco al llegar a estas.

en las posiciones de arrastre de las instalaciones correderas de varias partes

Se realiza una reducción de la velocidad en la zona de la posición de arrastre de las hojas de carga para evitar un balanceo de las hojas correderas arrastradas de forma mecánica.

EHRET GmbH

Contraventanas de aluminio

Bahnhofstrasse 14-18

77972 Mahlberg (Alemania)

Tel. + 49(0) 78 22/439-0

Fax + 49(0) 78 22/439-116

www.ehret.com