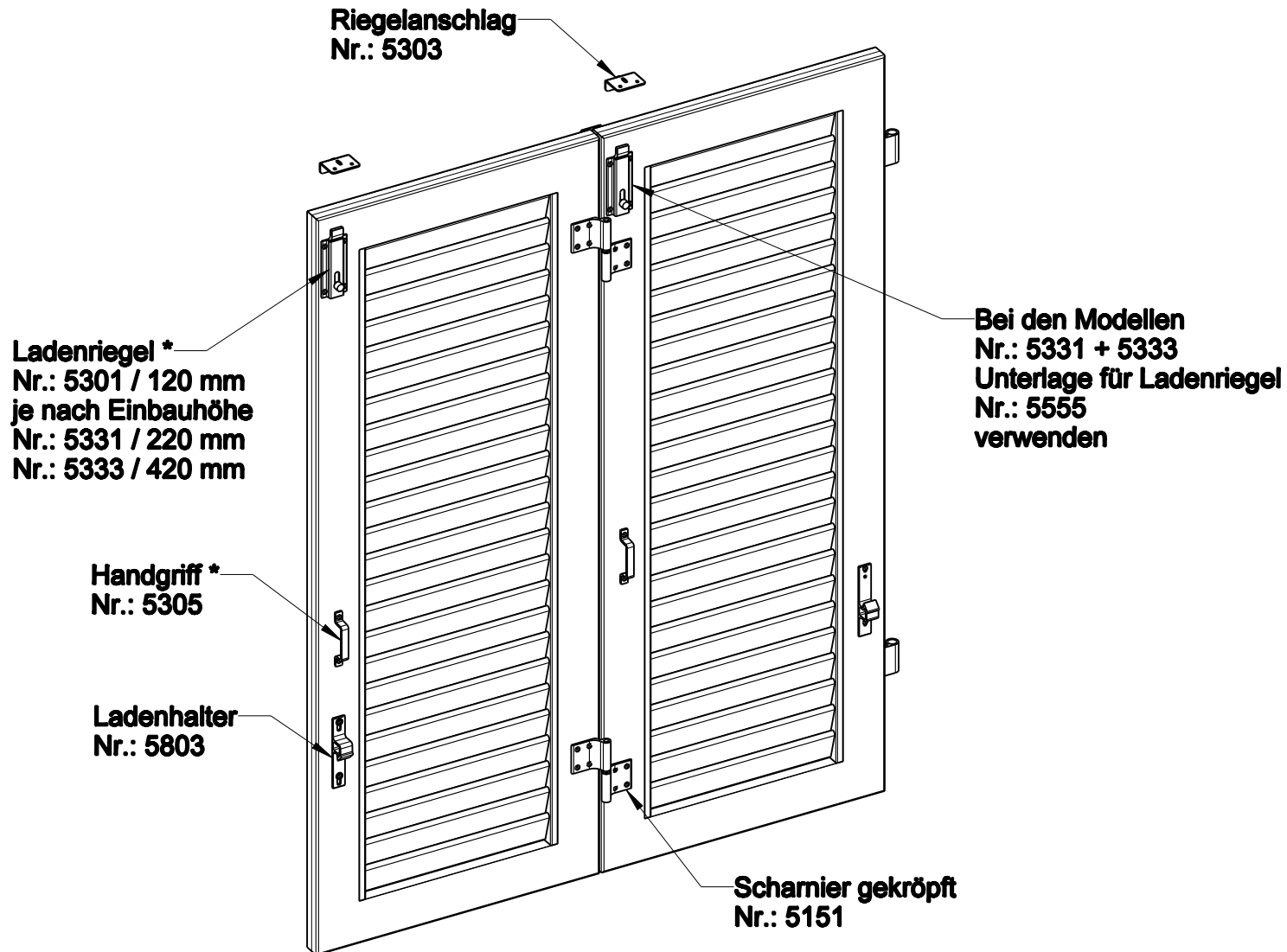


Standardmontage der Beschläge - Deutschland

Schema 2 R - Ansicht von Innen



* Bei diesen Artikeln kann zur Montage eine Ehret-Bohrschablone verwendet werden.

Standardmontage der Beschläge - Deutschland

Schema 2 R - Ansicht von Aussen

