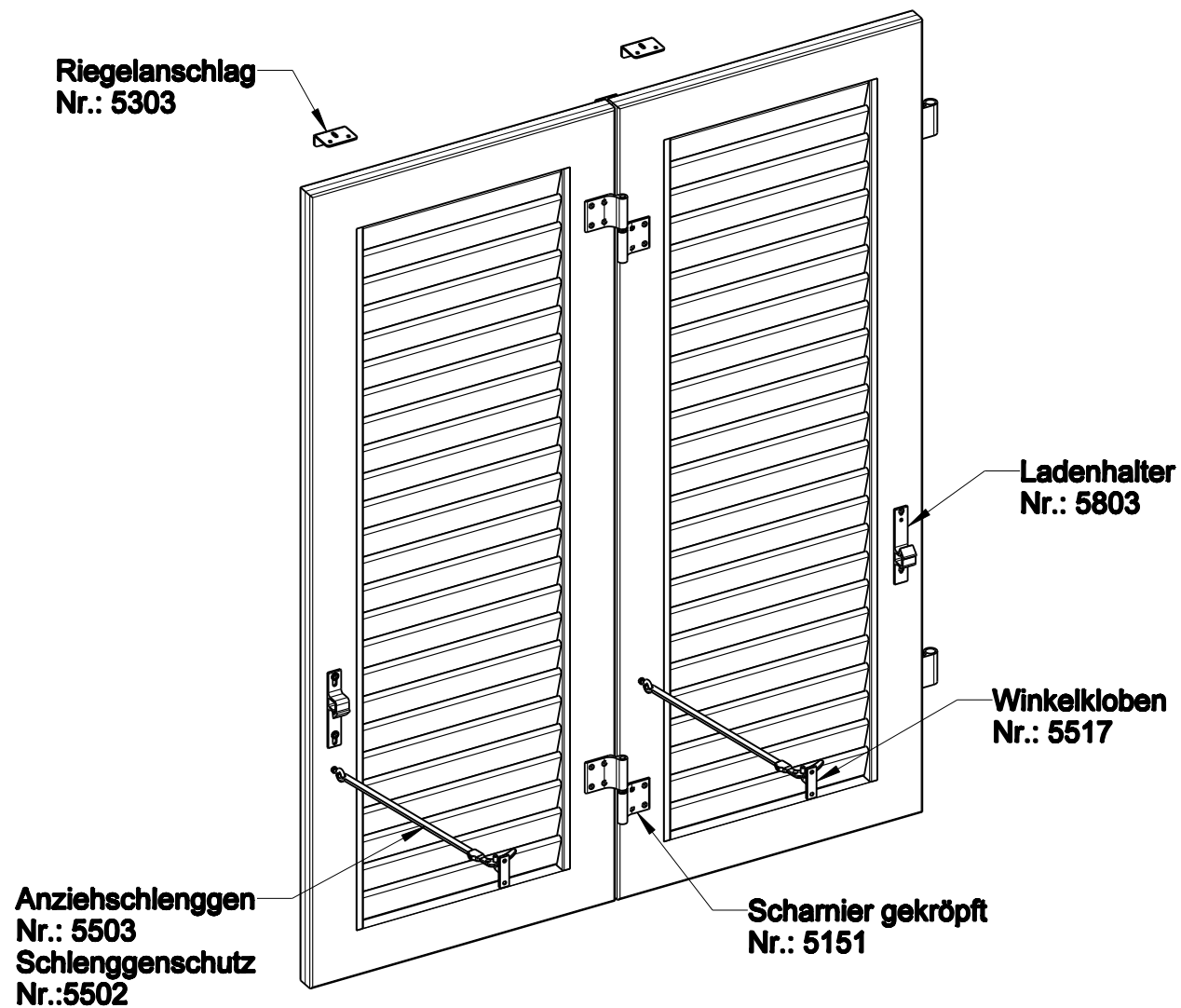


# Standardmontage der Beschläge - Schweiz Variante Anziehschlingen Schema 2R - Ansicht von Innen



Standardmontage der Beschläge - Schweiz  
Variante Anziehschlingen  
Schema 2R - Ansicht von Aussen

