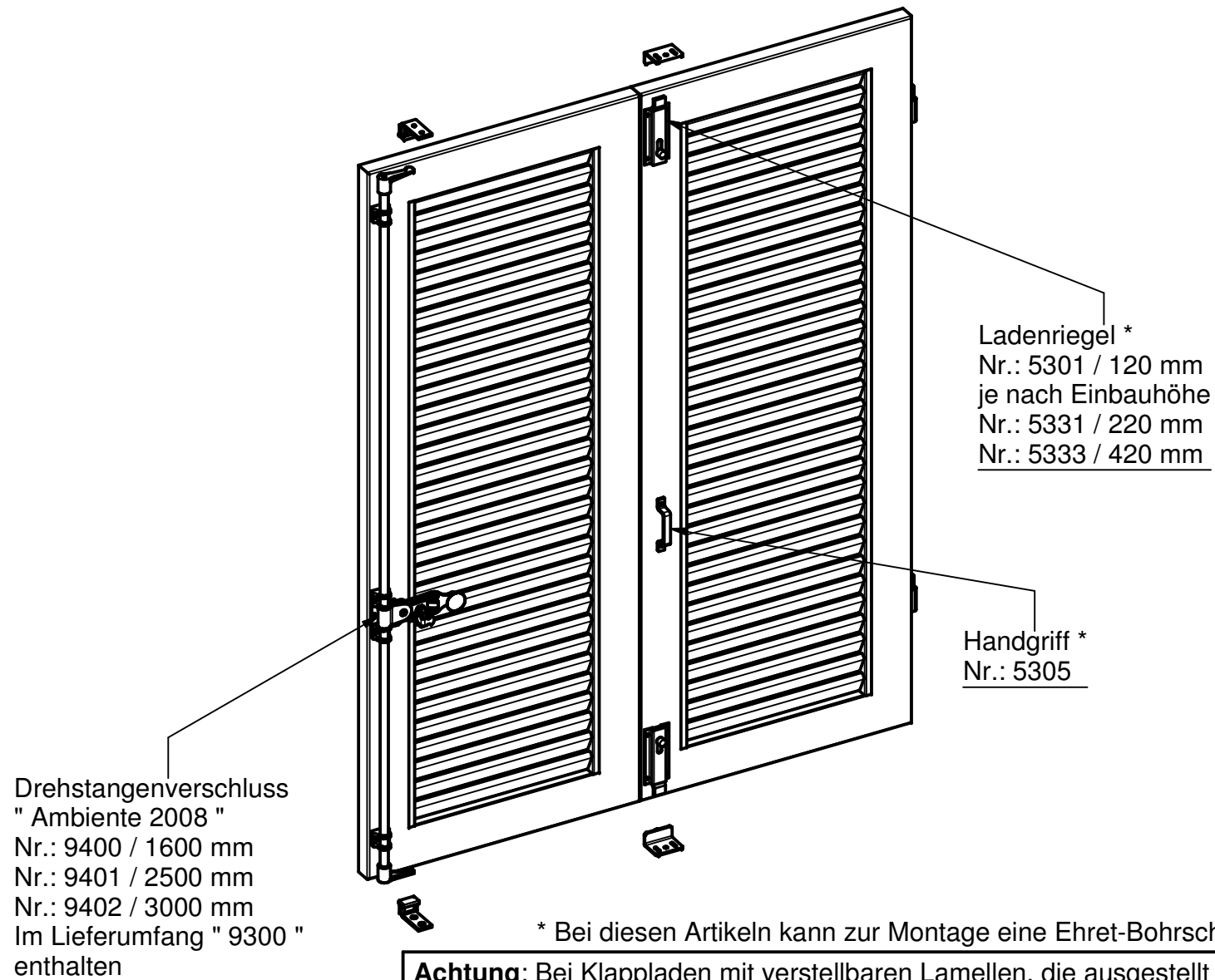


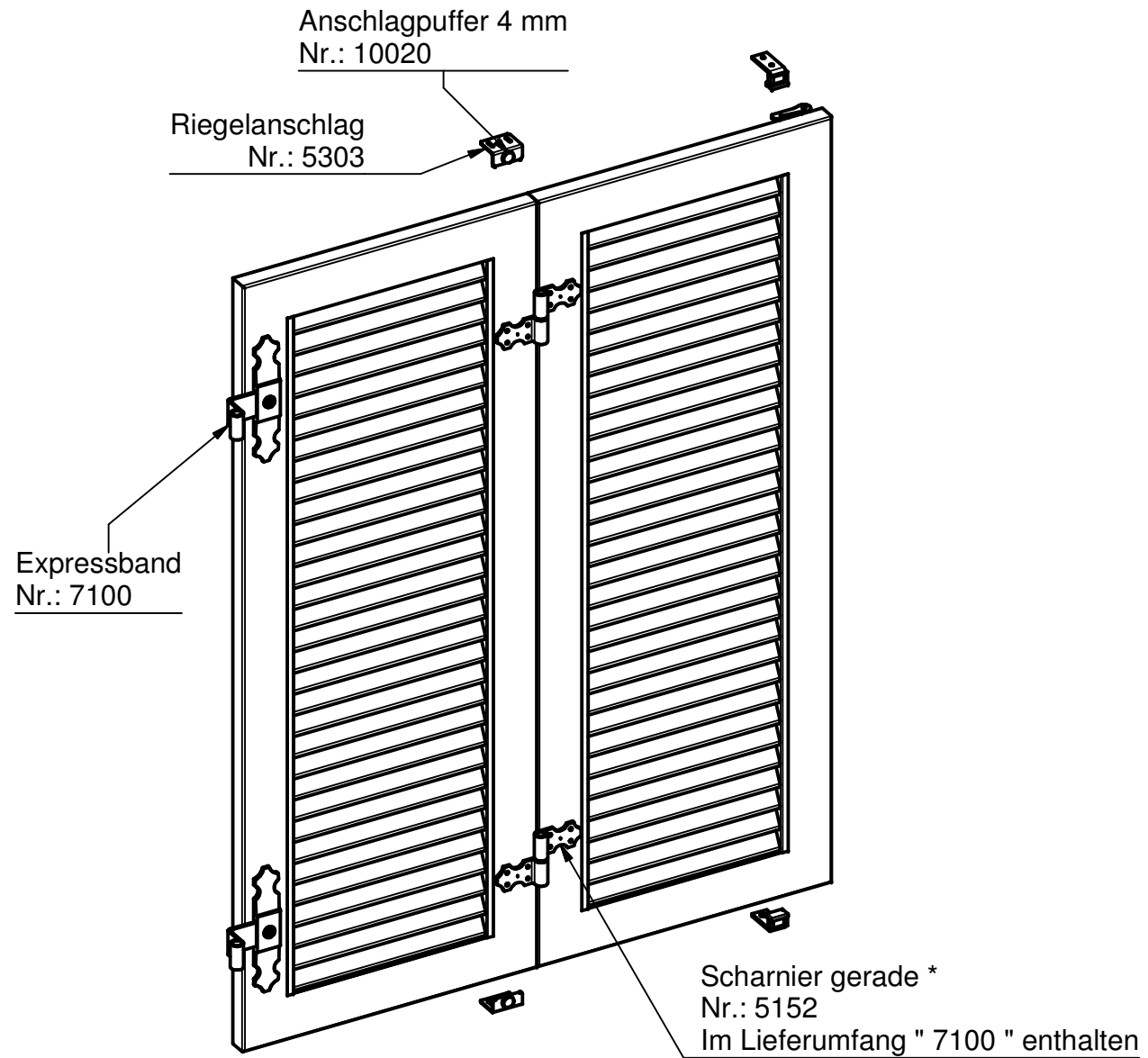
Standardmontage der Beschläge - Frankreich
Schema 2RA - Ansicht von Innen- Fenster



Achtung: Bei Klapppladen mit verstellbaren Lamellen, die ausgestellt mehr als 10 mm über die Flügelkante ragen, kann die Ambiente 2008 Verriegelung nur in Verbindung mit einem Querfries eingesetzt werden.

Dies gilt für die Anschlagschemen 1L, 1R, 2L, 2R, 2LA, 2RA.

Standardmontage der Beschläge - Frankreich
Schema 2RA -Ansicht von Aussen - Fenster



* Bei diesen Artikeln kann zur Montage eine Ehret-Bohrschablone verwendet werden.