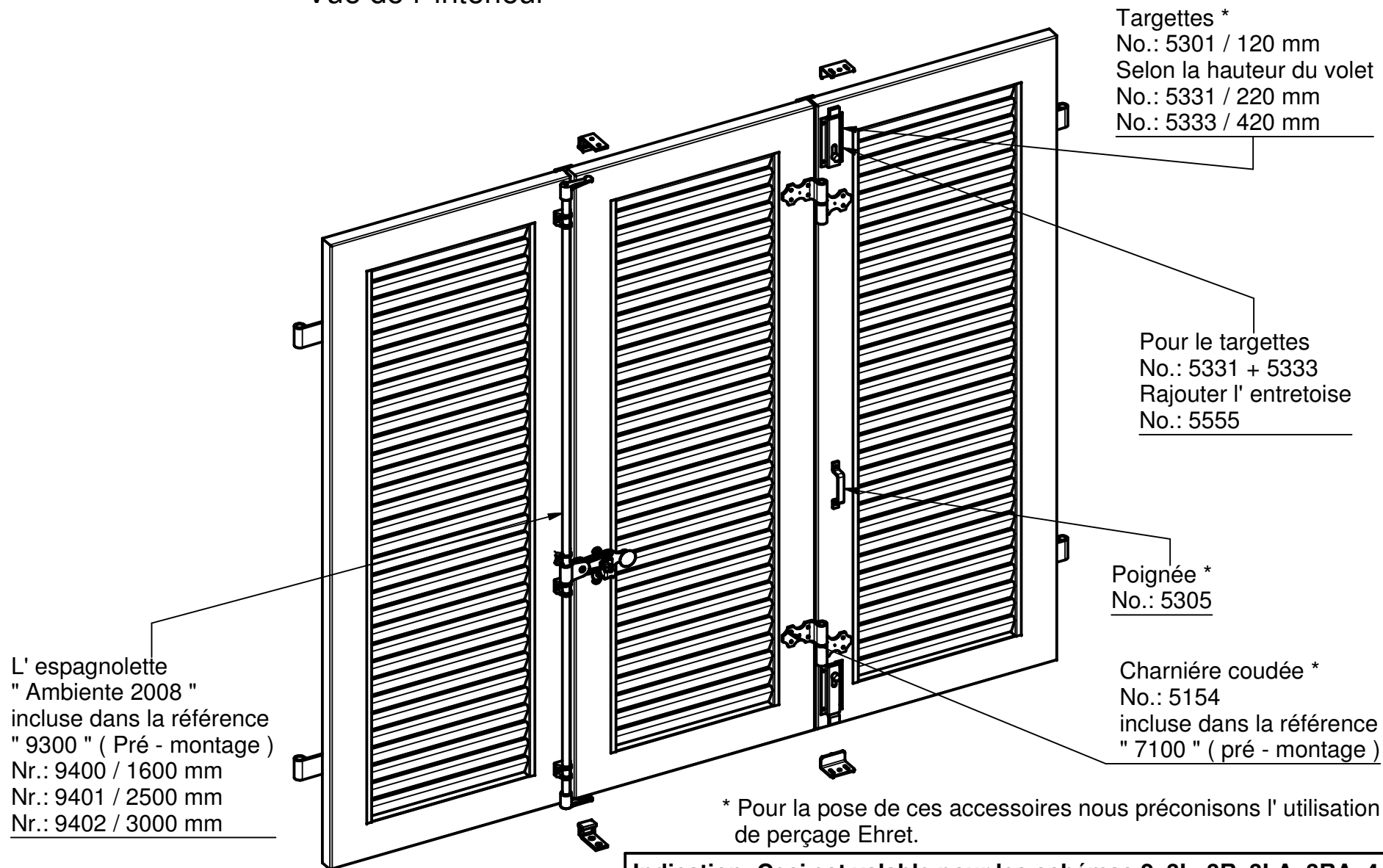


# Accessoires préconisés pour une fenêtre schéma 3R Vue de l'intérieur



**Indication: Ceci est valable pour les schémas 2, 3L, 3R, 3LA, 3RA, 4, 4A:**  
Pour les modèles de volet avec lamelles orientable, qui en position ouverte débordent de plus de 10 mm du cadre. Il faut positionner la poignée par rapport au basculement des lamelles de sorte à garantir le bon fonctionnement de l'ensemble.

Accessoires préconisés pour une fenêtre schéma 3R  
Vue de l'extérieur

