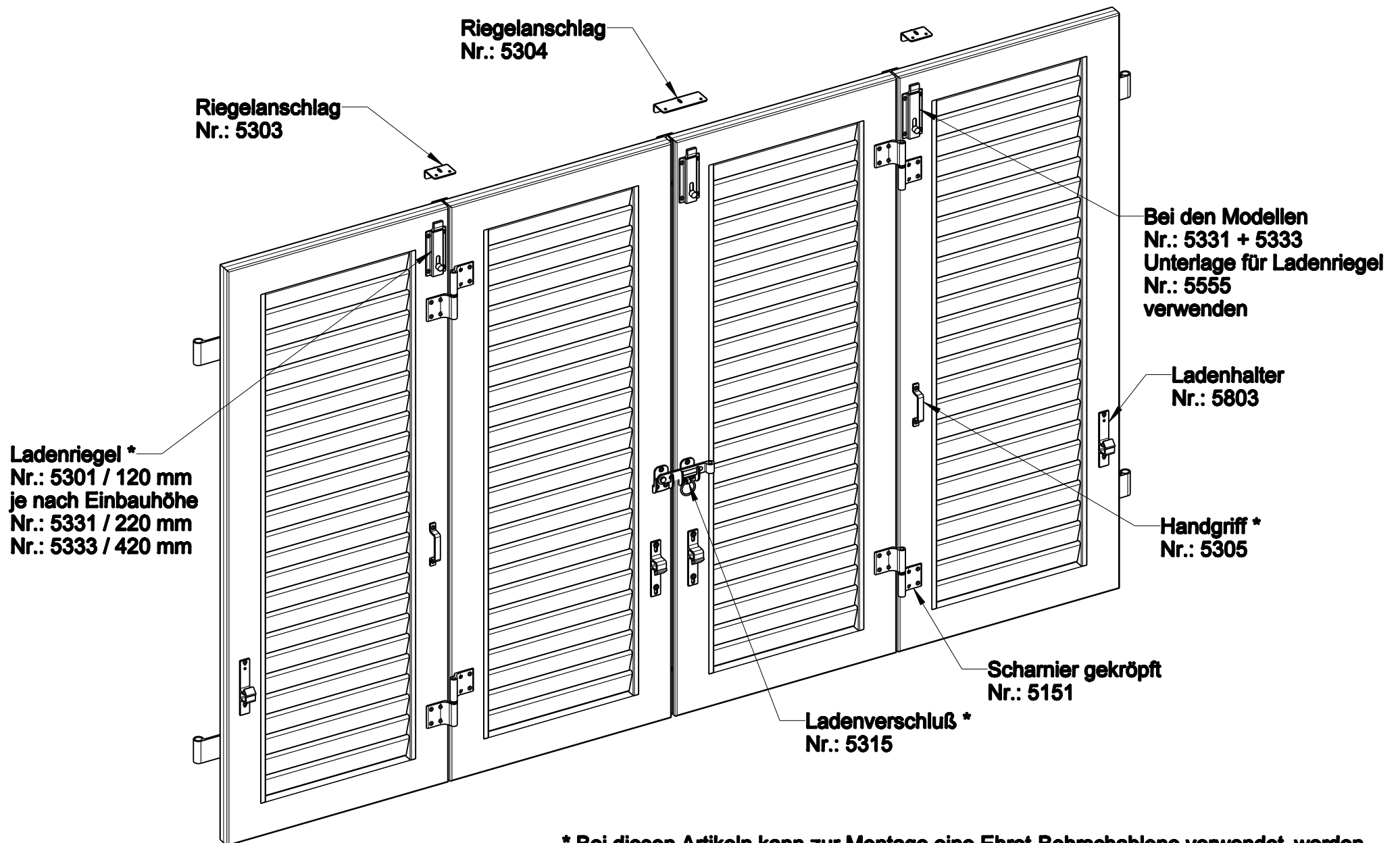


# Standardmontage der Beschläge - Deutschland Schema 4 - Ansicht von Innen

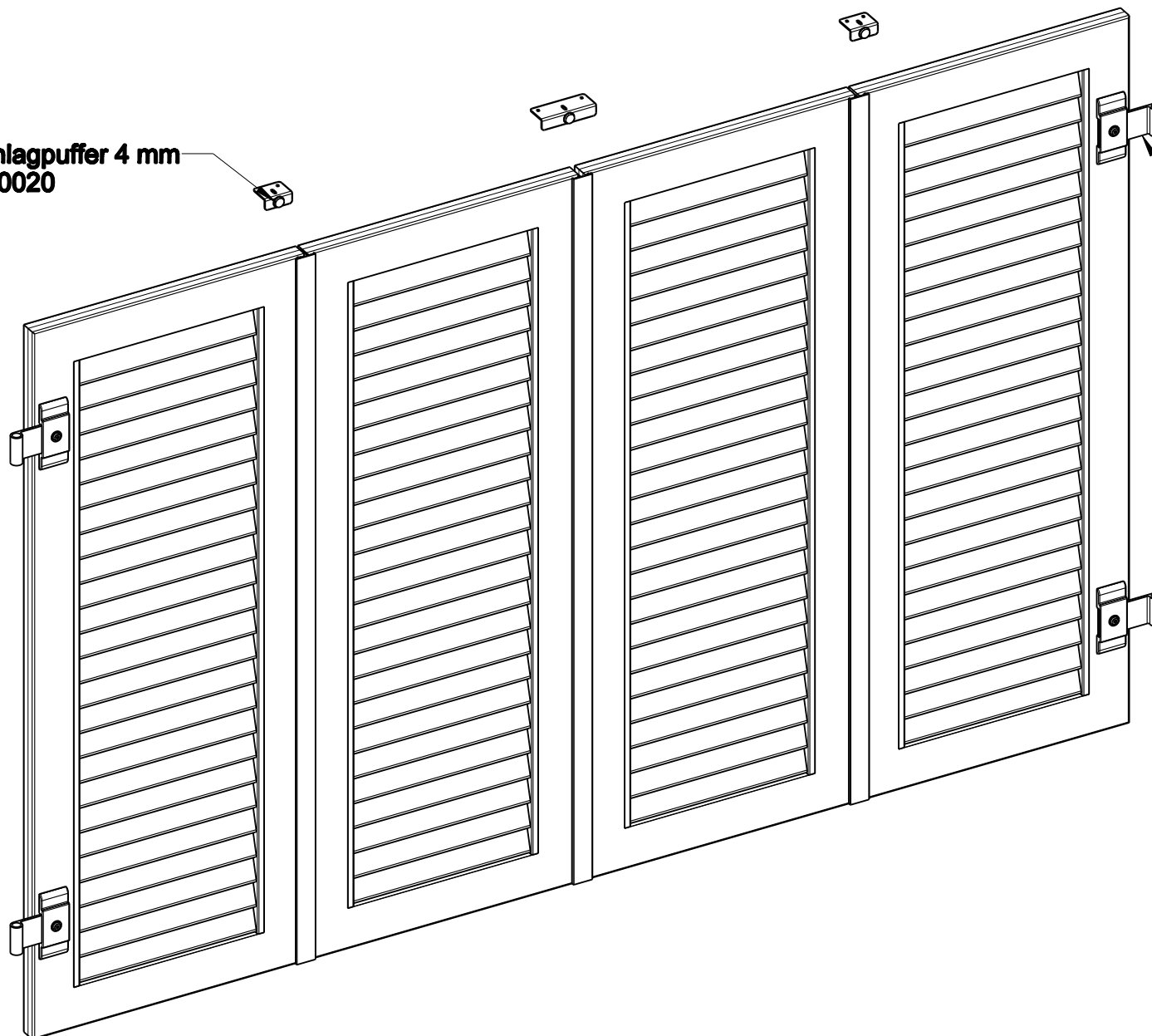


\* Bei diesen Artikeln kann zur Montage eine Ehret-Bohrschablone verwendet werden.

# Standardmontage der Beschläge - Deutschland

## Schema 4 - Ansicht von Aussen

Anschlagpuffer 4 mm  
Nr.: 10020



Expressband  
Nr.: 5100