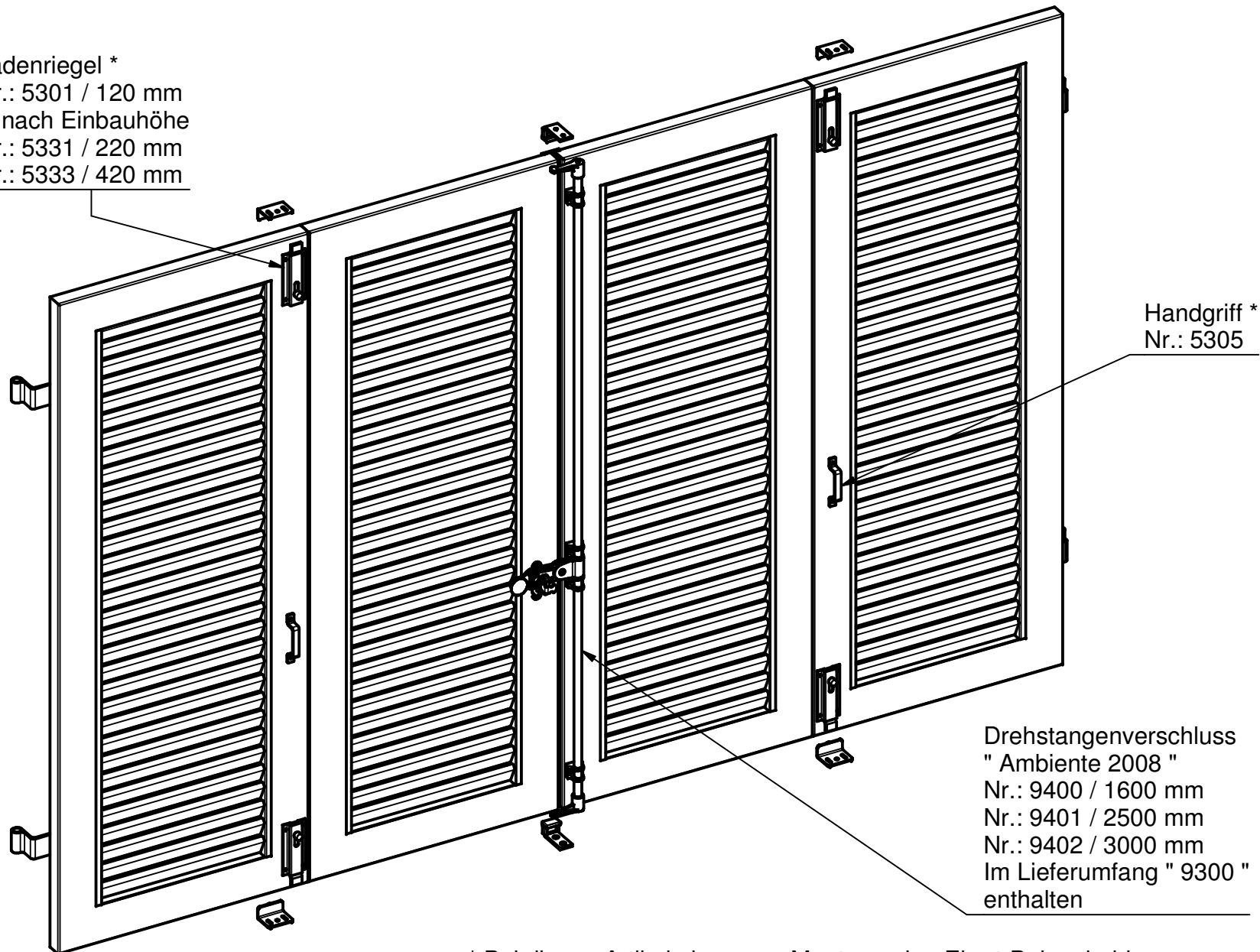


# Standardmontage der Beschläge - Frankreich Schema 4A - Ansicht von Innen - Fenster

Ladenriegel \*  
Nr.: 5301 / 120 mm  
je nach Einbauhöhe  
Nr.: 5331 / 220 mm  
Nr.: 5333 / 420 mm

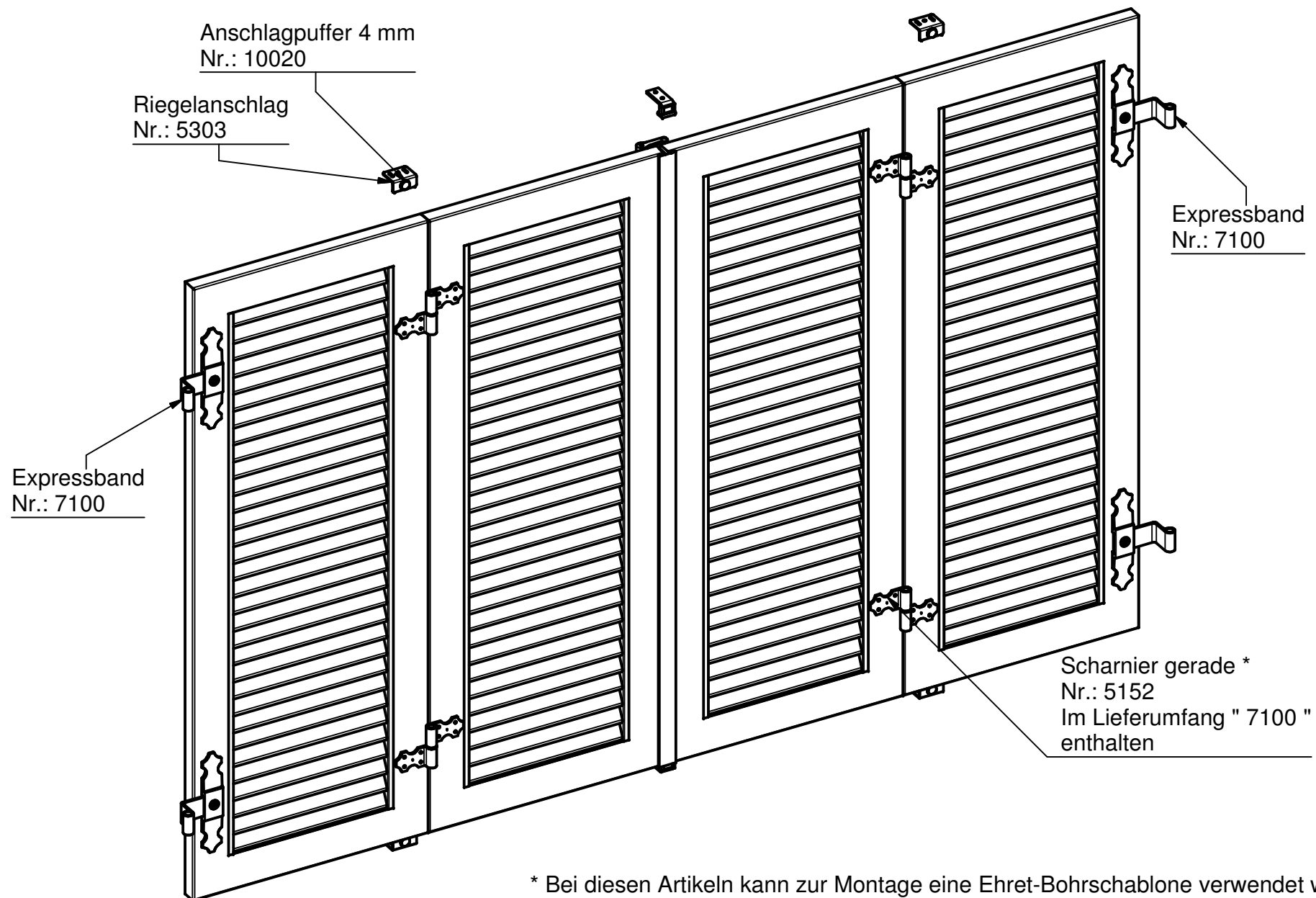


Handgriff \*  
Nr.: 5305

Drehstangenverschluss  
" Ambiente 2008 "  
Nr.: 9400 / 1600 mm  
Nr.: 9401 / 2500 mm  
Nr.: 9402 / 3000 mm  
Im Lieferumfang " 9300 "  
enthalten

\* Bei diesen Artikeln kann zur Montage eine Ehret-Bohrschablone verwendet werden.

Standardmontage der Beschläge - Frankreich  
Schema 4A - Ansicht von Innen - Fenster



\* Bei diesen Artikeln kann zur Montage eine Ehret-Bohrschablone verwendet werden.