


Schiebeläden mit System
Sliding shutter systems





Das Einfache ist immer genial – und das Geniale immer einfach. Schiebeläden sind die simpelste und zugleich eleganteste Form, Schatten zu werfen.

Brilliant things are always simple – and simple things are always brilliant. Sliding shutters are the simplest, most elegant way of casting shadows.





Schiebeläden
Sliding shutters



Modelle Models



PARIS-MAX15



SUN-R75



SUN-MAX48V
(Lamellen geöffnet | Slats opened)

(Lamellen geschlossen | Slats closed)

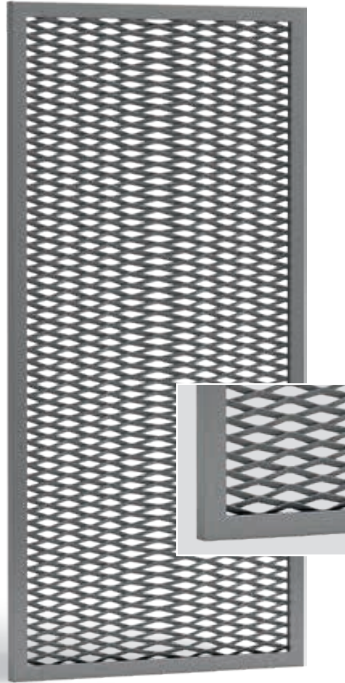


NATURE-SL12

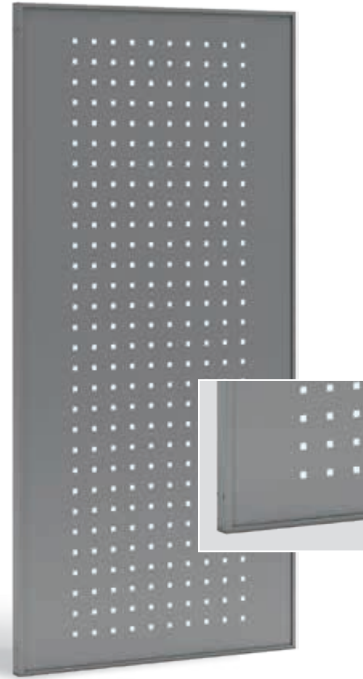
Auszug aus unserer Produktpalette von über 80 verschiedenen Modellen. | Excerpt from our product range of over 80 different models.



Modelle Models



MATRICO-MAX28



PL-LO-N



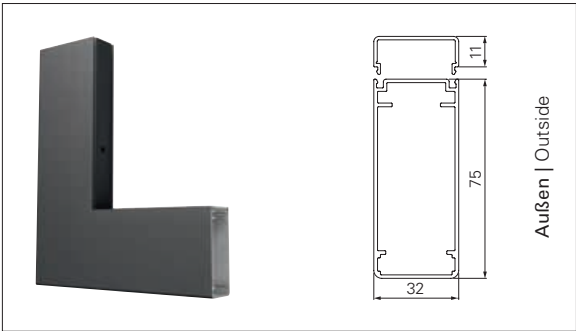
CADROTEX



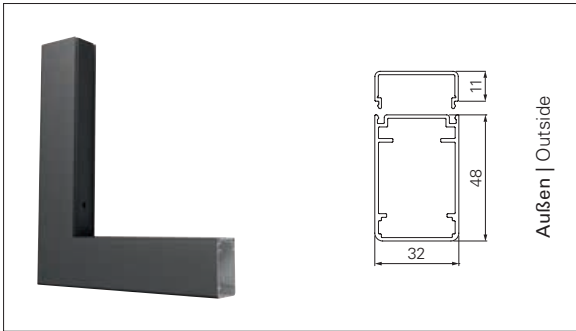
PLANO

Auszug aus unserer Produktpalette von über 80 verschiedenen Modellen. | Excerpt from our product range of over 80 different models.

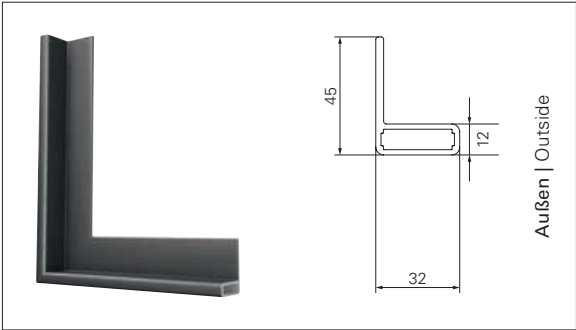
Rahmenprofile Frame profiles



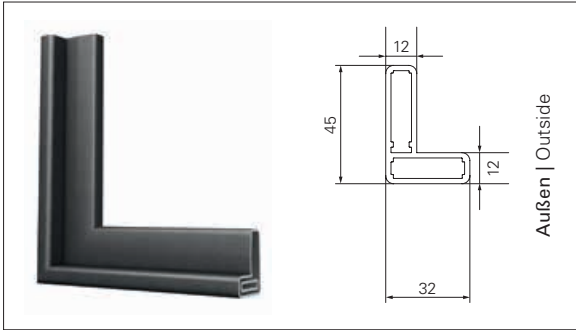
R75



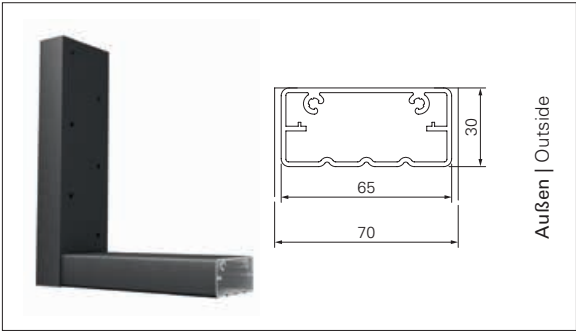
R48



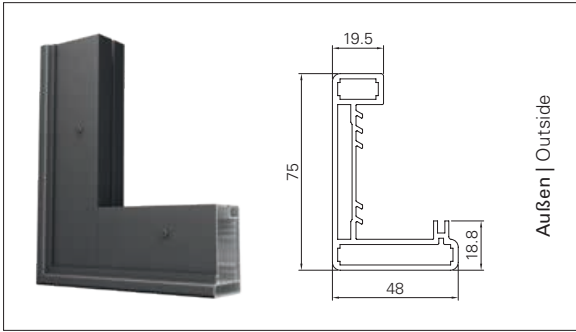
SL



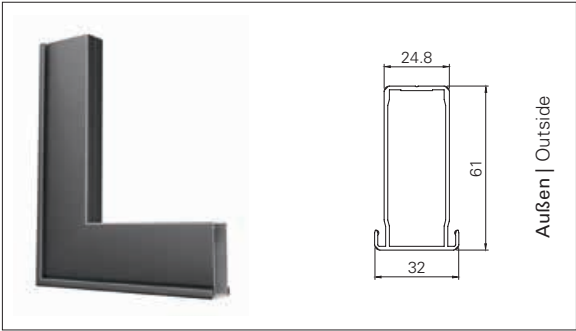
SL12



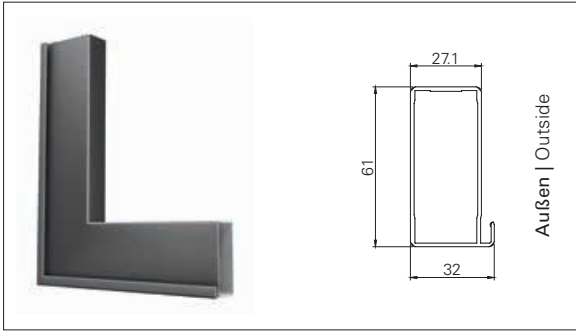
SUN-P70



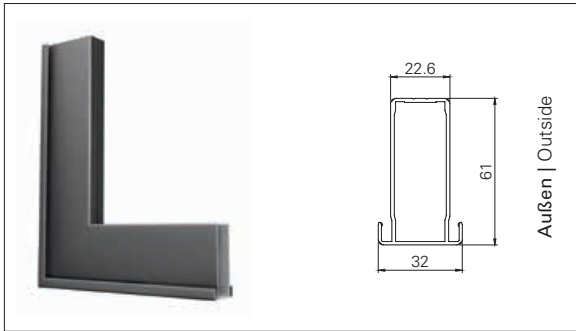
SN75



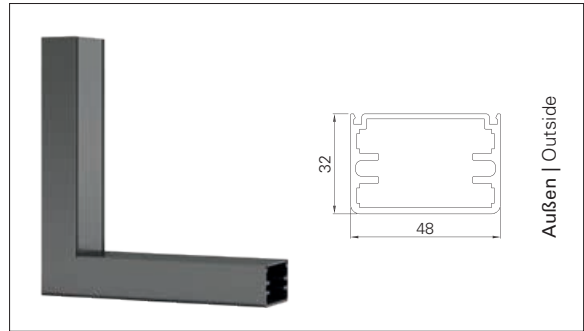
AR61-SE



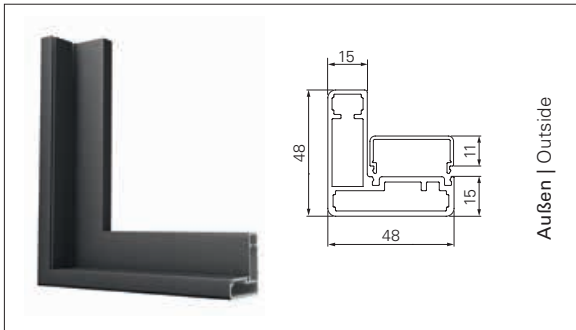
AR61-B1



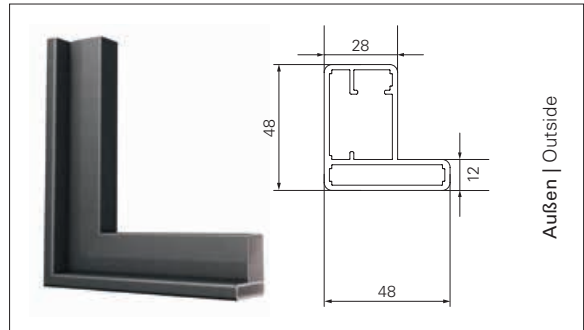
AR61-B2



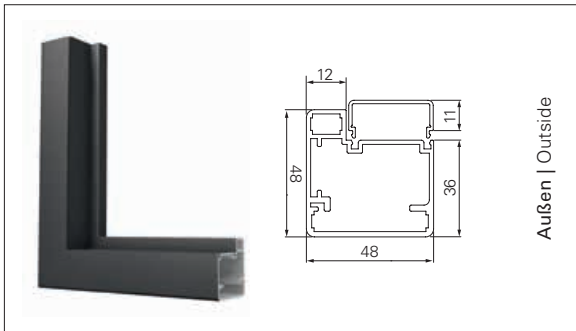
MAX48



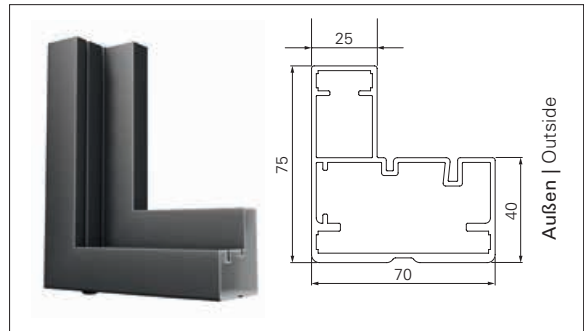
MAX15



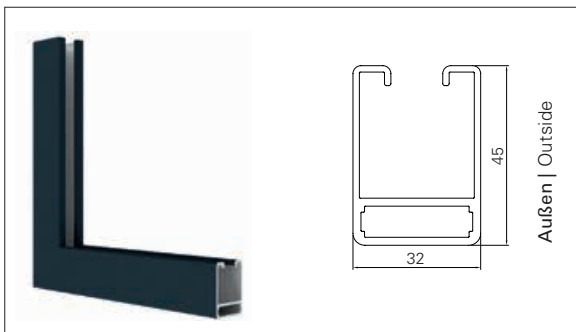
MAX28



MAX37



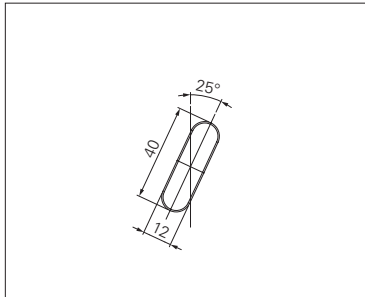
MAX70



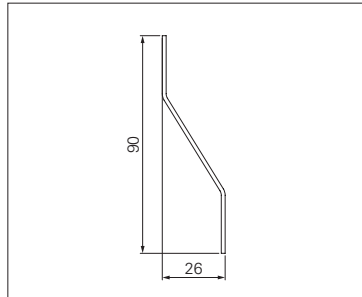
R45U

Füllungen Centres

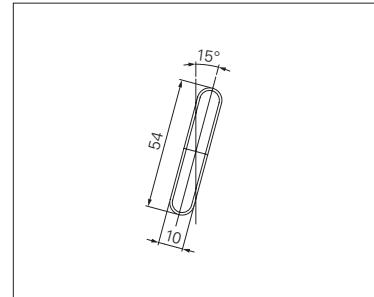
Lamellen | Slats



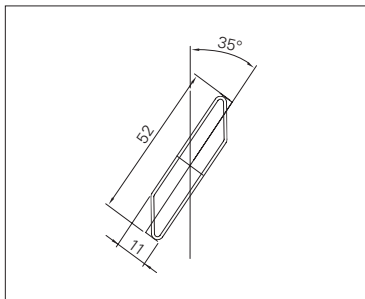
JS



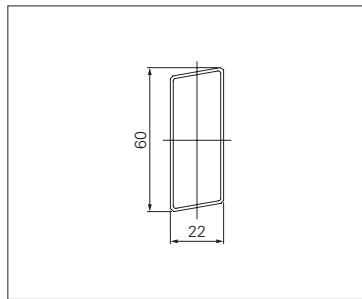
JZN



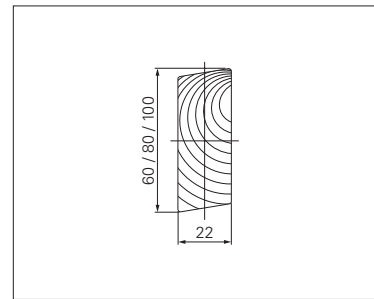
MS



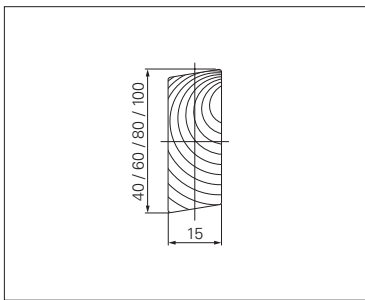
PARIS



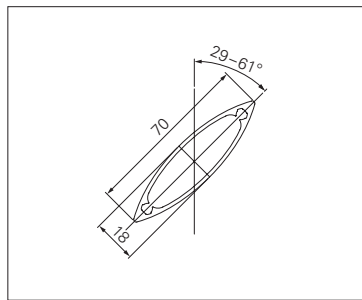
SL



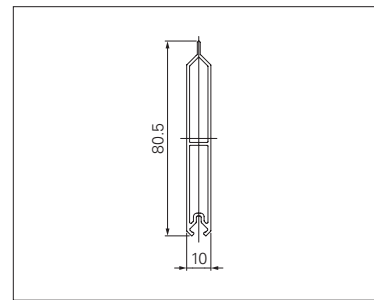
NATURE 22



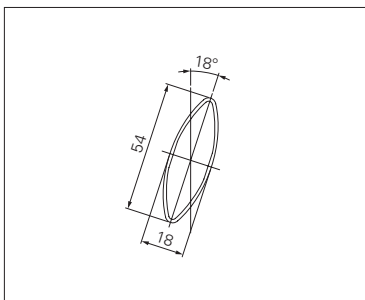
NATURE 15



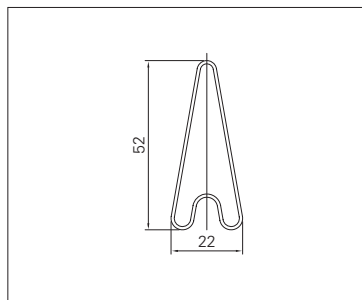
SUNP70



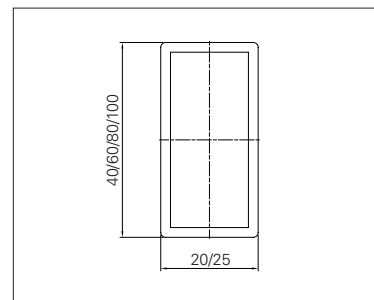
GE



SUNL54

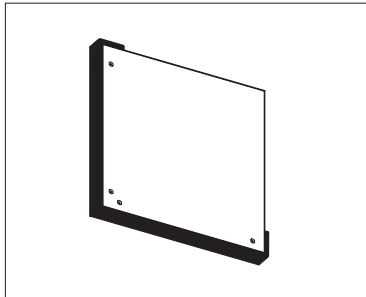


TZ

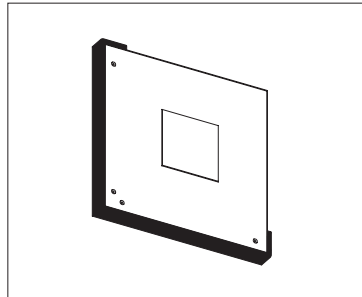


SL-senkrecht

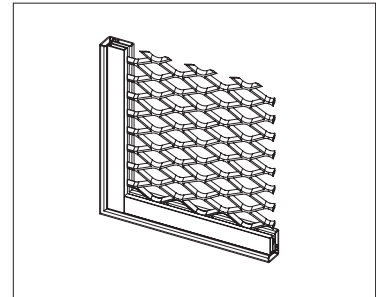
Flächige Füllungen | Full-surface centres



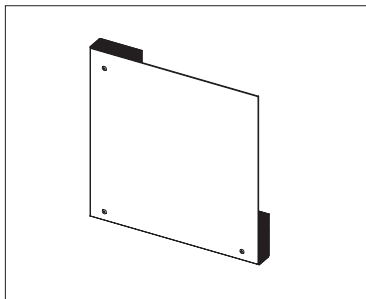
PLANO



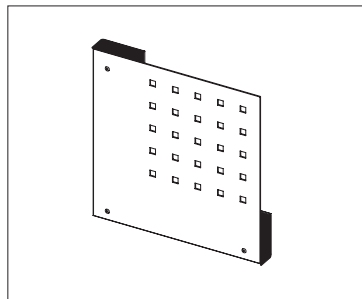
VARIO



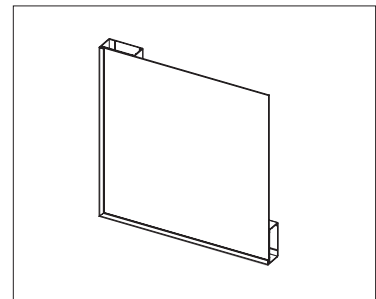
MATRICO



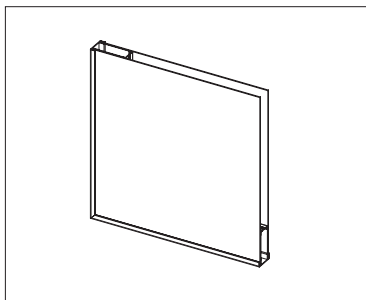
PL



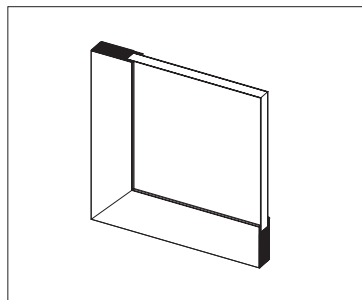
PL-LO



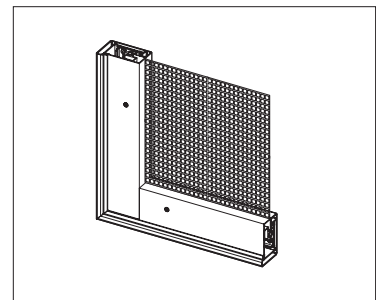
PL-N



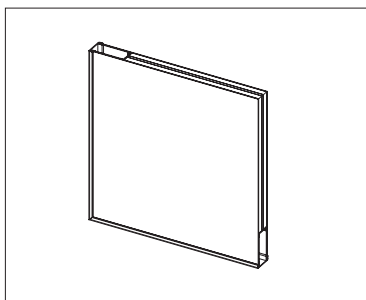
PL-N2



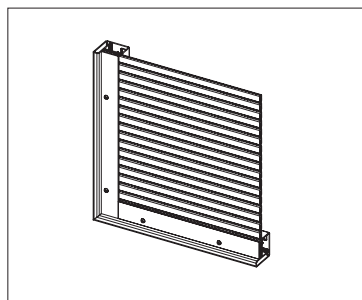
TSW



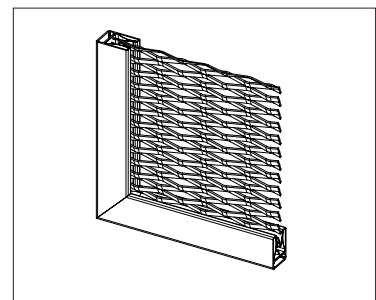
CADROTEX



SILENCIO



LINEA



MATRICO R45U

Weitere Varianten auf Anfrage. | Additional models on request.

Min./max. Maße

Min./max. dimensions

Schiebeläden | Sliding shutters

Rahmen Frame	Modellname Model name	Breite min. Width min.	Breite max. Width max.	Längsfries ab Breite Vertical cross-panel from width	Anst. von Längsfries Instead of vertical cross-panel	Höhe min. Height min.	Höhe max. Height max.	Querfries ab Höhe Horizontal cross-panel from height	Anst. von Querfries Instead of horizontal cross-panel	Gewicht kg/m ² Weight kg/m ²	Untere Führung Typ Lower guide type	Quer-/Längsfries Horizontal cross-panel/ vertical cross-panel
R75	GE/GE-SE	550	2200	1200	-	800	3000	2200	-	10	A, B, D	Q60
	SR	550	2200	1200	-	800	3000	2200	-	9	A, B, D	Q60
	JS	550	2200	1100	(5)	800	3000	2200	(6)	6	A, B, D	Q60
	MS	550	2200	1100	(5)	800	3000	2200	(6)	6	A, B, D	Q60
	PARIS	550	2200	1700 ⁽⁴⁾	-	800	3000	2200	(7)	8	A, B, D	Q60
	PL	550	2200	1500	-	800	3000	3000	-	9	A, B, D	Q60
	PL-LO	550	2200	1500	-	800	3000	3000	-	9	A, B, D	Q60
	SL-R75	550	2200	2100 ⁽⁴⁾	-	800	3000	2200	(7)	9	A, B, D	Q60
	SUN-R75	550	2200	2100 ⁽⁴⁾	-	800	3000	2200	(7)	9	A, B, D	Q60
AR 61	PL-N-1	550	1500	-	-	800	3000	-	-	9	A, B, D	-
	PL-N-2	550	1500	-	-	800	3000	-	-	9	A, B, D	-
	SILENCIO	550	1300	-	-	800	2500	-	-	12	A, B, D	-
	ACO	550	800	-	-	800	2500	-	-	7	A, B, D	-
TZ R75	TIZO	550	2200	1200	-	800	2500	1900	(6)	13	A, B, D	Q60
	TSW	550	2200	1200	-	800	3000	2200	-	13	A, B, D	Q60
	TZ	550	2200	1800	-	800	3000	1900	(6)	12	A, B, D	Q60
R48	GE/GE-SE	550	2200	1200	-	800	2500	1900	-	10	A, B, D	Q60
	JS	550	2200	1100	(5)	800	2500	1900	(6)	6	A, B, D	Q60
	MS	550	2200	1100	(5)	800	2500	1900	(6)	6	A, B, D	Q60
	PARIS	550	2200	1700	(5)	800	2500	1900	(7)	8	A, B, D	Q60
	SL-R48	550	2200	2100 ⁽⁴⁾	-	800	2500	1900	(7)	9	A, B, D	Q60
	SUN-R48	550	2200	2100 ⁽⁴⁾	-	800	2500	1900	(7)	9	A, B, D	Q60
SL	SL	550	2100	-	-	800	3000	-	-	9	A, B, D	-
SL 12	MATRICO	550	1250	-	-	800	3000	-	-	9	A, B, D	-
	PLANO	550	1500	-	-	800	3000	-	-	9	A, B, D	-
	VARIO	550	1500	-	-	800	3000	-	-	9	A, B, D	-
	NATURE	550	1600	-	(5.1)	800	3000	-	-	15	A, B, D	-
R45U	MATRICO	550	1250	-	-	800	3000	-	-	9	A, B, D	-
SUN P70	SUN P70	550 ⁽²⁾	2100	-	-	800	4000	-	-	14	A, B, C, D	-
CADROTEX	CADROTEX	550 ⁽²⁾	2300	-	-	800	5000	3500	-	11	A, B, C, D	□ 30x15

Alle Maße in mm | All dimensions in mm

Flügel mit grösseren oder kleineren Maßen sind bei einigen Modellen nach technischer Klärung möglich.

Smaller or larger sashes can be used with some models providing technical issues have been clarified.

	Klassifizierung Classification	Windgeschwindigkeit Wind speed
Widerstand gegen Windlast Wind loads	Klasse 6 Classe 6	92,0 km/h

Rahmen Frame	Modellname Model name	Breite min. Width min.	Breite max. Width max.	Längsfries ab Breite Vertical cross-panel from width	Anst. von Längsfries Instead of vertical cross-panel	Höhe min. Height min.	Höhe max. Height max.	Querfries ab Höhe Horizontal cross-panel from height	Anst. von Querfries Instead of horizontal cross-panel	Gewicht kg/m ² Weight kg/m ²	Untere Führung Typ Lower guide type	Quer-/Längsfries Horizontal cross-panel/ vertical cross-panel
MAX15	JS-MAX15	550	2200	1100	-	800	3000	1900	⁽⁶⁾	11	A, B, C, D	Q60
	JZN-MAX15	550	2200	1100	-	800	3000	-	-	12	A, B, C, D	□ 30x15
	MATRICO-MAX15	550	1500	-	-	800	3000	-	-	10	A, B, C, D	□ 30x15
	MS-MAX15	550	2200	1100	-	800	3000	1900	⁽⁶⁾	11	A, B, C, D	Q60
	PARIS-MAX15	550	2200	1700 ⁽³⁾	-	800	3000	1900	⁽⁷⁾	11	A, B, C, D	Q60
	SL-MAX15	550	2200	2100 ⁽³⁾	-	800	3000	1900	⁽⁷⁾	12	A, B, C, D	Q60
	SUN-MAX15	550	2200	2100 ⁽³⁾	-	800	3000	1900	⁽⁷⁾	12	A, B, C, D	Q60
NATURE-MAX 15	550	1600	1200	-	⁽⁵⁾	800	3000	1900	⁽⁷⁾	16	A, B, C, D	Q60
MAX28	LINEA-MAX28	550	1500	-	-	800	3000	-	-	14	A, B, C, D	-
	MATRICO-MAX28	550	1500	-	-	800	3000	-	-	10	A, B, C, D	-
	PLANO-MAX28	550	1500	-	-	800	3000	-	-	10	A, B, C, D	-
	VARIO-MAX28	550	1500	-	-	800	3000	-	-	10	A, B, C, D	-
MAX48V	SUN-MAX48V	650	1500	-	-	800	3000	-	-	-	A, B, C, D	-
MAX37	JS-MAX37	550	2200	1100	-	800	3000	2200	⁽⁶⁾	11	A, B, C, D	Q60
	JS-MAX37V	550	1600	800	-	800	3000	1900	-	11	A, B, C, D	Q60
	MS-MAX37	550	2200	1100	-	800	3000	2200	⁽⁶⁾	11	A, B, C, D	Q60
	MS-MAX37V	550	1600	800	-	800	3000	1900	-	11	A, B, C, D	Q60
	PARIS-MAX37	550 ⁽²⁾	2200	1700 ⁽³⁾	-	800	3500	2200	⁽⁷⁾	11	A, B, C, D	Q60
	SL-MAX37	550 ⁽²⁾	2200	2100 ⁽³⁾	-	800	3500	2200	⁽⁷⁾	11	A, B, C, D	Q60
	SUN-MAX37	550 ⁽²⁾	2200	2100 ⁽³⁾	-	800	3500	2200	⁽⁷⁾	11	A, B, C, D	Q60
	SUN-MAX37V	550 ⁽²⁾	2200	1200	-	800	3500	1900	-	12	A, B, C, D	Q60
MAX70	JS-MAX70	550 ⁽²⁾	2200	1100	-	800	5500	3000	⁽⁶⁾	16	C	Q60
	JZN-MAX70	550 ⁽²⁾	2200	1100	-	800	5500	-	-	16	C	□ 50x25
	MATRICO-MAX70	550 ⁽²⁾	1500	-	-	800	5500	-	-	14	C	□ 50x25
	MS-MAX70	550 ⁽²⁾	2200	1100	-	800	5500	3000	⁽⁶⁾	16	C	Q60
	PARIS-MAX70	550 ⁽²⁾	2200	1700	-	800	5500	3000	⁽⁷⁾	16	C	Q60
	PLANO-MAX70	550 ⁽²⁾	1500	-	-	800	5500	3000	-	14	C	□ 50x25
	SL-MAX70	550 ⁽²⁾	2200	2100	-	800	5500	3000	⁽⁷⁾	16	C	Q60
	SUN-MAX70	550 ⁽²⁾	2200	2100	-	800	5500	3000	⁽⁷⁾	16	C	Q60
	VARIO-MAX70	550 ⁽²⁾	1500	-	-	800	5500	3000	-	14	C	□ 50x25

⁽¹⁾ min. Breite 650 mm ab Höhe 2000 mm | min. width 650 mm from height 2000 mm

⁽²⁾ min. Breite 850 mm ab Höhe 3000 mm | min. width 850 mm from height 3000 mm

⁽³⁾ zusätzlich mit Schraublamelle ab Breite 1200 mm | additionally with screw slat from width 1200 mm

⁽⁴⁾ zusätzlich mit Schraublamelle ab Breite 1700 mm | additionally with screw slat from width 1700 mm

⁽⁵⁾ Stützprofil | Support profile ^(5.1) Stützprofil 800 | Support profile 800

⁽⁶⁾ Stift | Pin

⁽⁷⁾ Schraublamelle | Screw slat

Mindestbreite bei Motorantrieb 650 mm bis Flügelhöhe 2000 mm | Minimum width for motor drive 650 mm up to a sash height 2000 mm

Bei Flügelhöhe über 2000 mm wird die Schiene um Motorbreite verlängert | For sash heights over 2000 mm, the rail is extended by the width of the motor

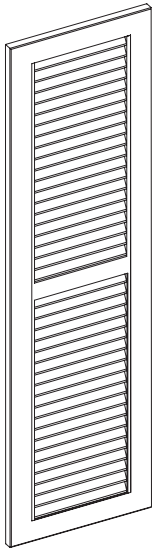
Ab einer Flügelbreite von 850 mm bis 3000 mm Flügelhöhe ist kein Schienenüberstand erforderlich.

From a sash width of 850 mm to a sash height of 3000 mm, there is no need for the rail to protrude.

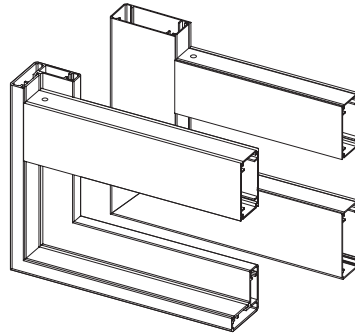
Bei größeren Maßen Schienenausbildung auf Anfrage. | In the event of larger dimensions, rails can be developed on request.



Statische Elemente Static elements

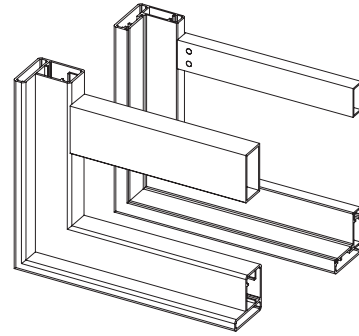


Querfries Q60
Horizontal cross-panel Q60



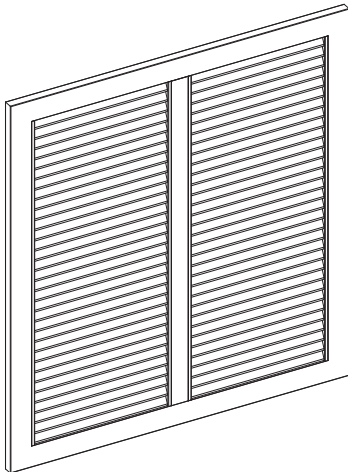
R75 | TZR75 | R48
MAX15 | MAX37 | MAX70

Rechteckrohre
Rectangular tubes



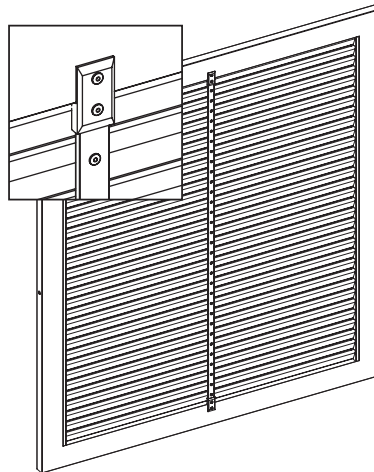
30x15 mm: MAX37 | MAX15
50x25 mm: MAX28 | MAX70

Längsfries
Vertical cross-panel



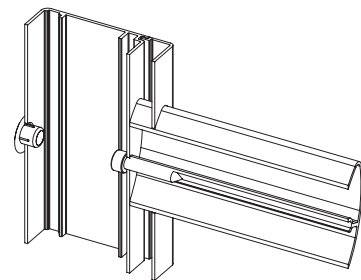
R75 | TZR75 | R48
MAX15 | MAX37 | MAX70

Stützprofil
Support profile



R75 | R48

Schraubkanallamelle
Slat screw channel



MAX37 | MAX15 | R75 | R48 in
Verbindung mit SUN-L54 |
PARIS | SL-Lamelle

MAX37 | MAX15 | R75 | R48 in
combination with SUN-L54 |
PARIS | SL-Lamelle

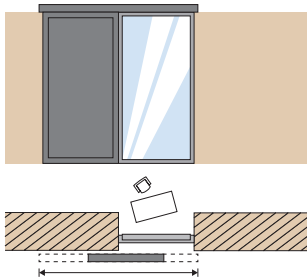
Beschläge
Fittings



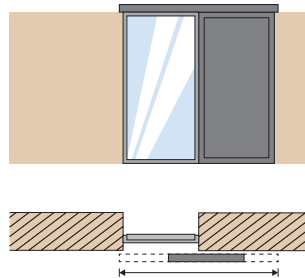


Anschlagschemen Stop diagrammes

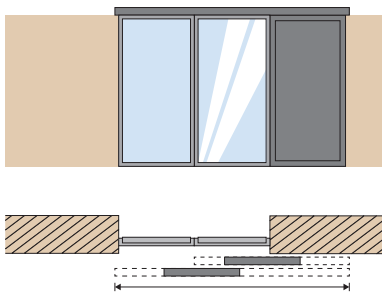
1/R



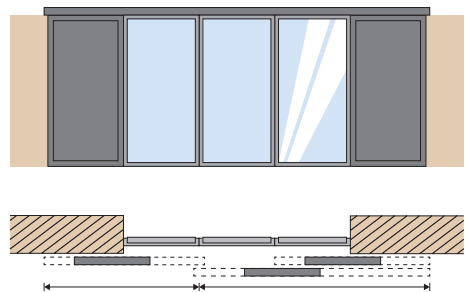
1/L



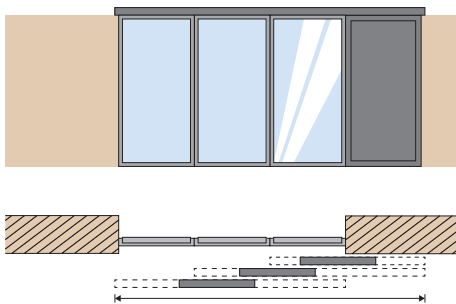
2/LL



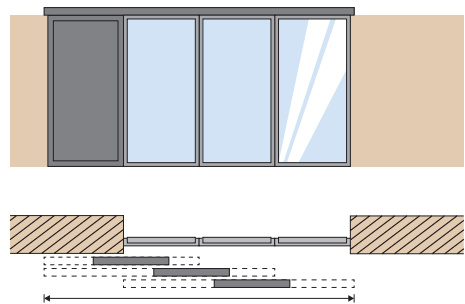
2/LL-R



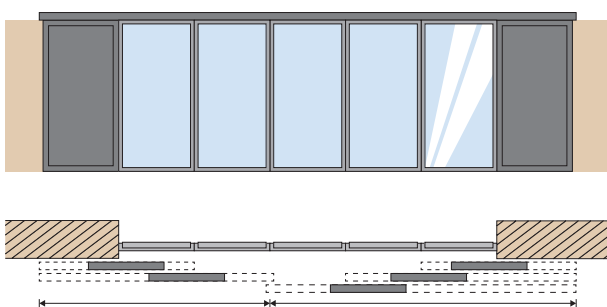
3/LLL



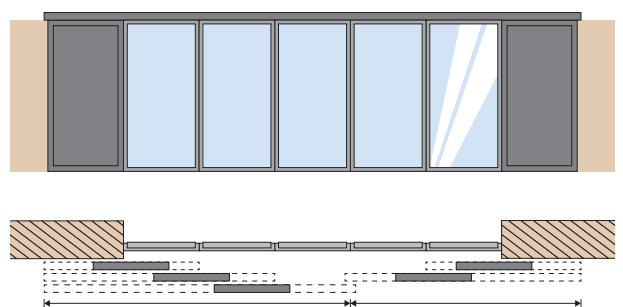
3/RRR



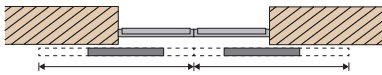
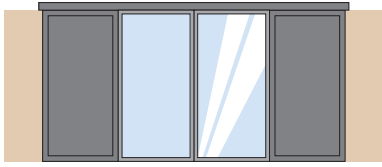
3/LLL-RR



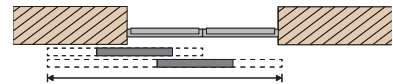
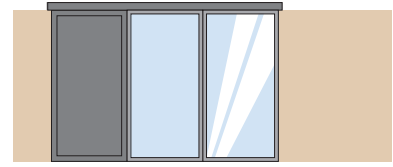
3/LL-RRR



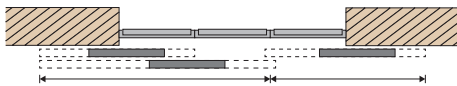
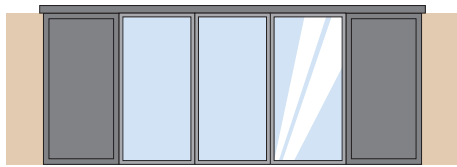
1/L-R



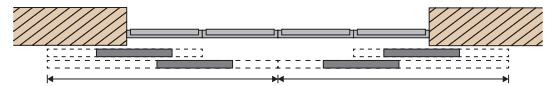
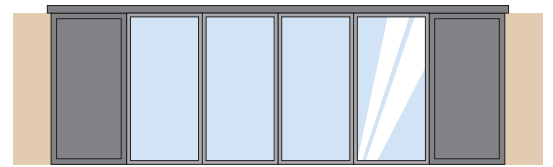
2/RR



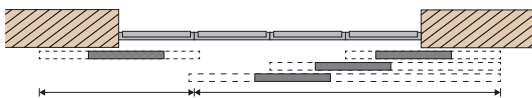
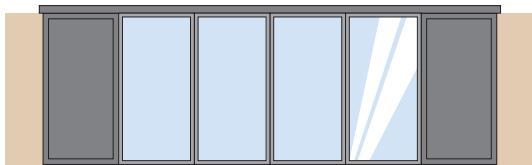
2/L-RR



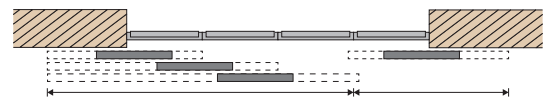
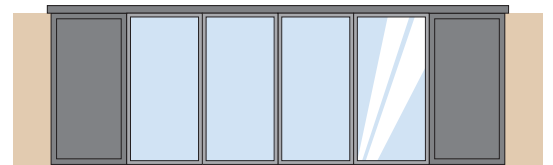
2/LL-RR



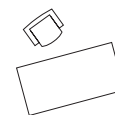
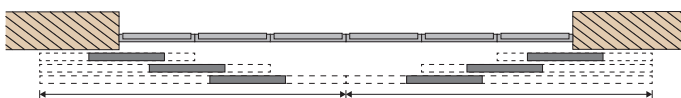
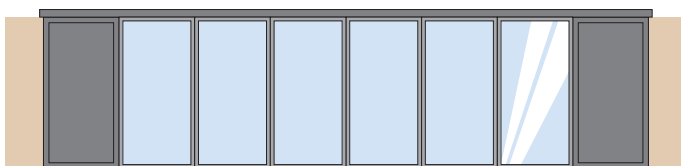
3/LLL-R



3/L-RRR



3/LLL-RRR



Die Anschlagschemen werden von innen betrachtet bezeichnet. Die Bezeichnung 2/LL-R steht für 2 Laufschiene, 2 Flügel links (LL) und 1 Flügel rechts (R).

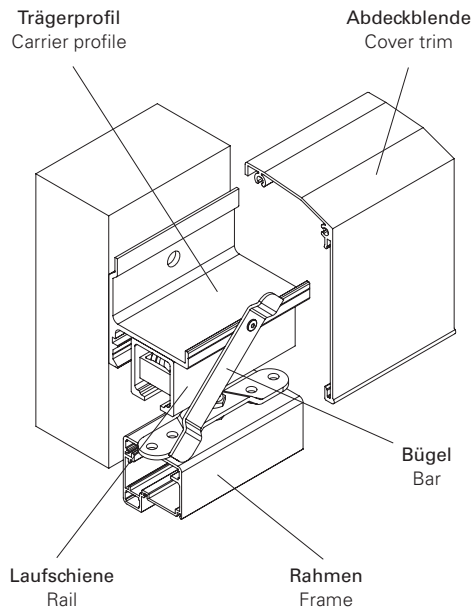
The stop diagrammes are sketched as if viewed from the inside. The term 2/LL-R stands for 2 rails, 2 sashes left (LL) and 1 sash right (R).

Aufhängungen oben
Suspensions, top

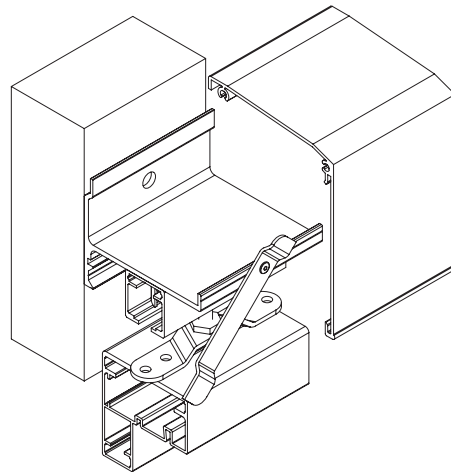


Träger und Blende Carrier and cover

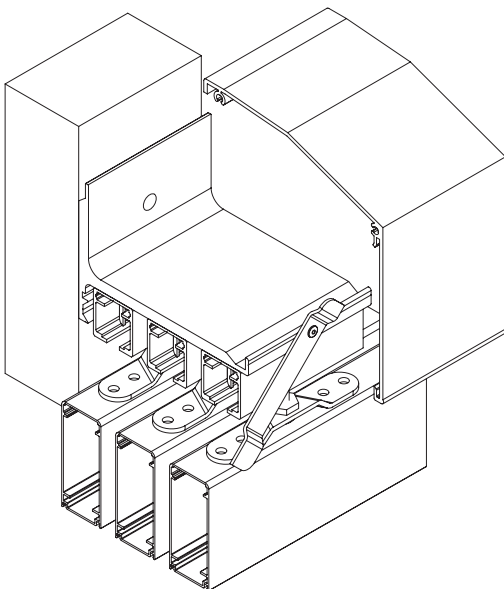
System A75



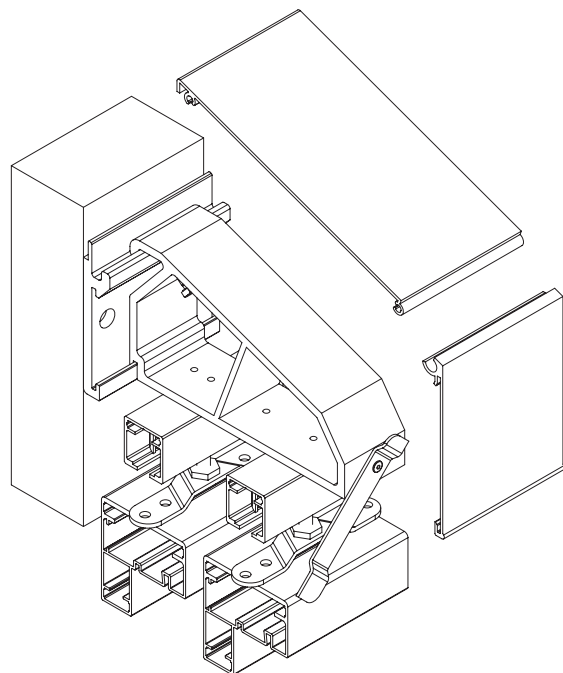
System A105



System A148



System A195



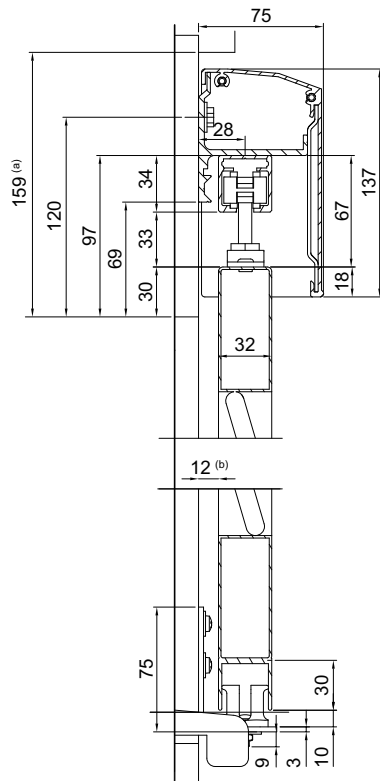
Systeme mit Träger und Blende sind werkseitig vormontiert. | Systems with carrier and cover are pre-assembled ex factory.

System A75

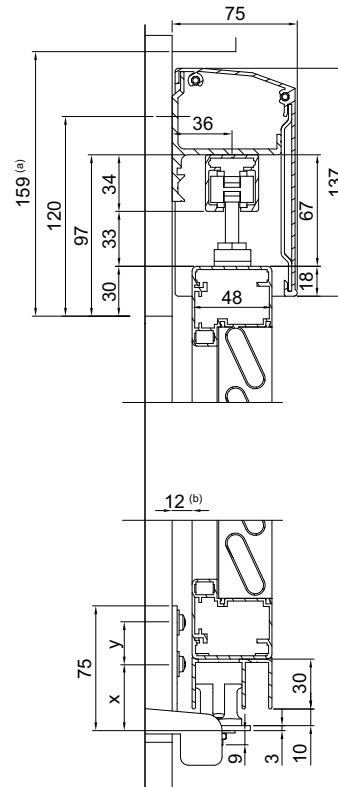
System A75

Durchgehendes Trägerprofil und Blende. Die Blende wird mit Blendenbügeln unsichtbar befestigt.
 Continuous carrier profile and cover trim. The cover is invisibly attached with cover brackets.

System A75 | ECO 60 | BT 32 | Typ A
 System A75 | ECO 60 | BT 32 | Type A



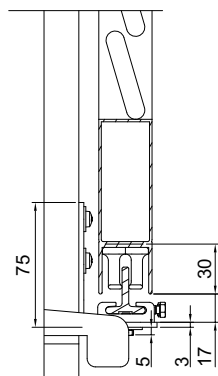
System 75 | ECO 60 | BT 48 | Typ A
 System 75 | ECO 60 | BT 48 | Type A



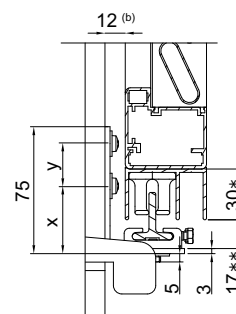
PL | PL-N | PL-LO | PL-LO-N | AR61
 R75 | TZR75 | R48 | SL | SL12

MAX15 | MAX28 | MAX37 | MAX48 | CADROTEX

^(a) benötigte Einbauhöhe | Required installation height
^(b) Wandabstand | Wall clearance



untere Führung
 Typ B



x gerader Wandwinkel = 27,5 mm,
 gekröpfter Wandwinkel = 35 mm
 x straight wall bracket = 27.5 mm,
 offset wall bracket = 35 mm
 y gerader Wandwinkel = 30 mm,
 gekröpfter Wandwinkel = 25 mm
 y straight wall bracket = 30 mm,
 offset wall bracket = 25 mm

R75 | TZR75 | R48 | SL | SL12

MAX15 | MAX28⁽¹⁾ | MAX37⁽¹⁾ | MAX48⁽¹⁾ | CADROTEX⁽¹⁾

⁽¹⁾ Ladenführungsprofil Typ C ab 3000 mm Flügelhöhe verwenden | Shutter profile guide type C from 3000 mm sash height

* 43 mm bei unterer Führung Typ C | 43 mm with lower guide type C

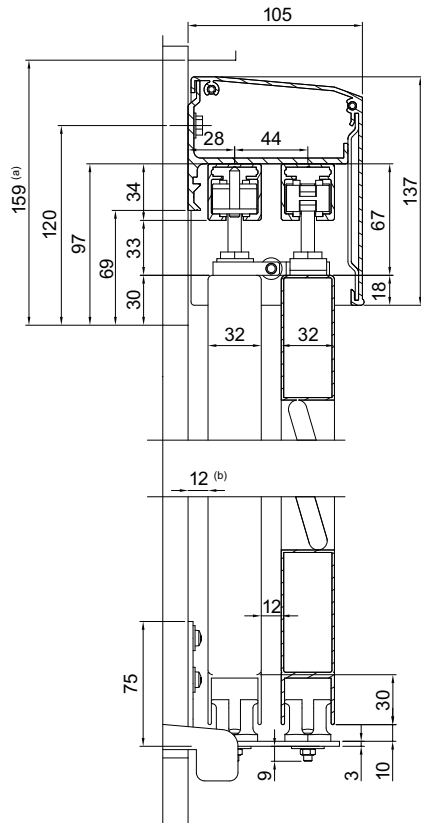
** 37 mm bei unterer Führung Typ C | 37 mm with lower guide type C

System A105

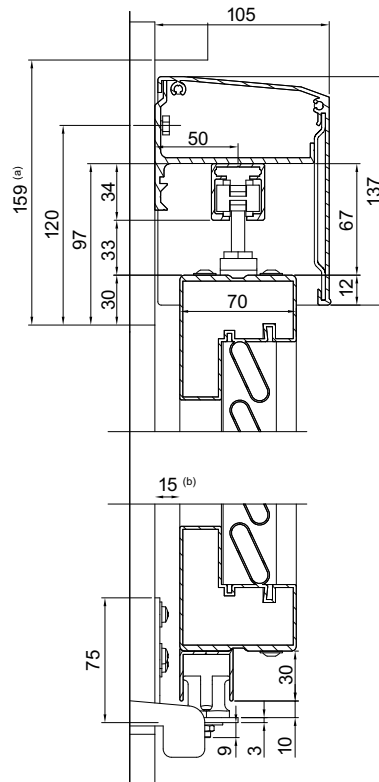
System A105

Durchgehendes Trägerprofil und Blende. Die Blende wird mit Blendenbügeln unsichtbar befestigt.
 Continuous carrier profile and cover trim. The cover is invisibly attached with cover brackets.

System A105 | ECO 60 | BT 32 | Typ A
 System A105 | ECO 60 | BT 32 | Type A



System A105 | ECO 60 | BT 70 | Typ A
 System A105 | ECO 60 | BT 70 | Type A

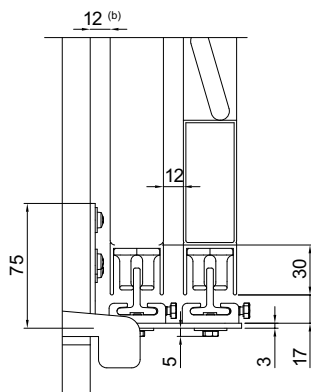


R75 | TZR75 | R48 | SL | SL12

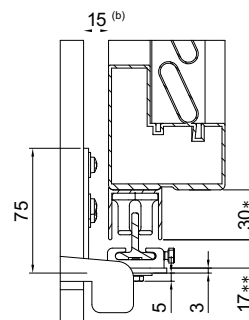
MAX70 | SUN-P70

^(a) benötigte Einbauhöhe | Required installation height

^(b) Wandabstand | Wall clearance



untere Führung
 Typ B



R75 | TZR75 | R48 | SL | SL12

MAX70 ⁽¹⁾ | SUN-P70 ⁽¹⁾

⁽¹⁾ Ladenführungsprofil Typ C ab 3000 mm Flügelhöhe verwenden | Shutter profile guide type C from 3000 mm sash height

* 43 mm bei unterer Führung Typ C | 43 mm with lower guide type C

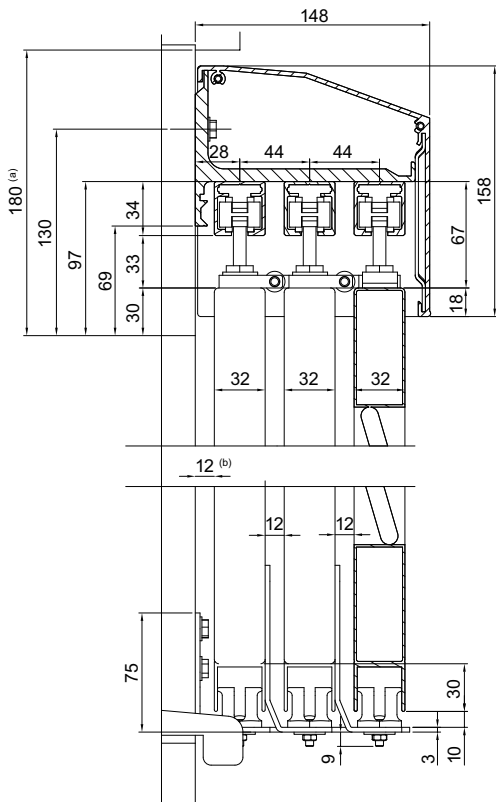
** 37 mm bei unterer Führung Typ C | 37 mm with lower guide type C

System A148

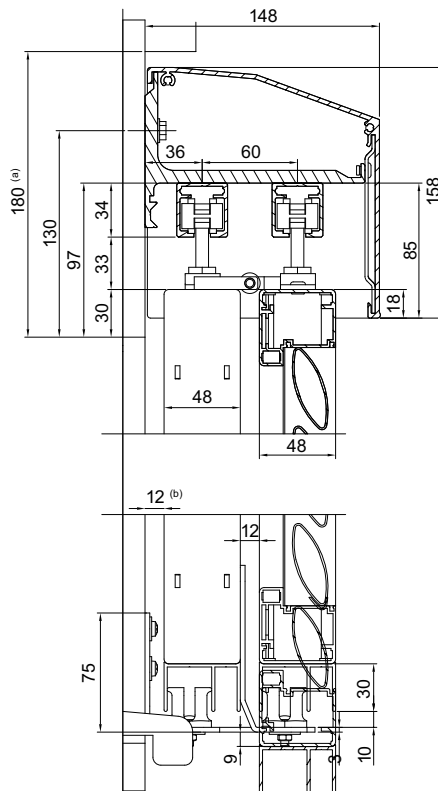
System A148

Durchgehendes Trägerprofil und Blende. Die Blende wird mit Blendenbügeln unsichtbar befestigt.
 Continuous carrier profile and cover trim. The cover is invisibly attached with cover brackets.

System A148 | ECO 60 | BT 32 | Typ A
 System A148 | ECO 60 | BT 32 | Type A



System A148 | ECO 60 | BT 48 | Typ A
 System A148 | ECO 60 | BT 48 | Type A

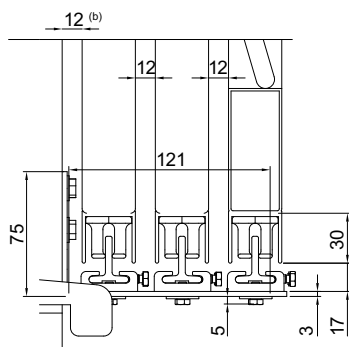


PL | PL-N | PL-LO | PL-LO-N | AR61
 R75 | TZR75 | R48 | SL | SL12

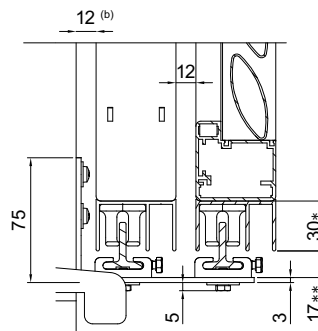
MAX15 | MAX28 | MAX37 | MAX48 | CADROTEX

^(a) benötigte Einbauhöhe | Required installation height

^(b) Wandabstand | Wall clearance



untere Führung
 Typ B



PL | PL-N | PL-LO | PL-LO-N | AR61
 R75 | TZR75 | R48 | SL | SL12

MAX15 | MAX28 ⁽¹⁾ | MAX37 ⁽¹⁾ | MAX48 ⁽¹⁾ | CADROTEX ⁽¹⁾

⁽¹⁾ Ladenführungsprofil Typ C ab 3000 mm Flügelhöhe verwenden | Shutter profile guide type C from 3000 mm sash height

* 43 mm bei unterer Führung Typ C | 43 mm with lower guide type C

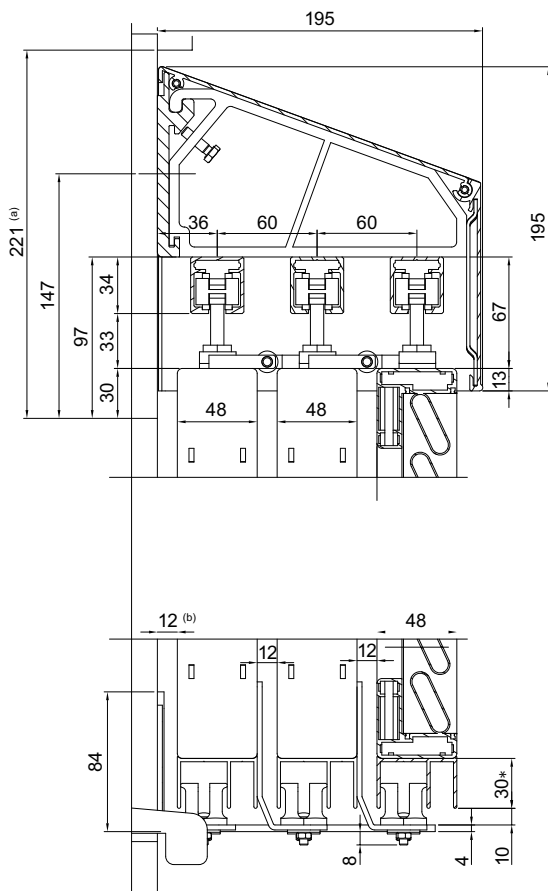
** 37 mm bei unterer Führung Typ C | 37 mm with lower guide type C

System A195

System A195

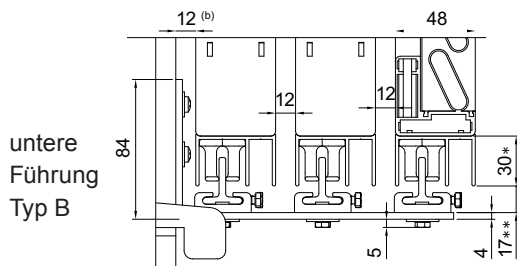
Aufhängesystem mit Wand-Basisprofil und einzelnen Trägern zum Einhängen. Die geteilte Blende besteht aus zwei Strangpressprofilen mit Steckverbindung. Die Blende wird mit Blendenbügeln unsichtbar befestigt.
 Suspension system with basic wall profile and individual carriers for attachment. The divided cover consists of two extruded profiles with plug connections. The cover is invisibly attached with cover brackets.

System A195 | ECO 60 | BT 48 | Typ A
 System A195 | ECO 60 | BT 48 | Type A



MAX15 | MAX28⁽¹⁾ | MAX37⁽¹⁾ | MAX48⁽¹⁾
 CADROTEX⁽¹⁾ | SUN-P70

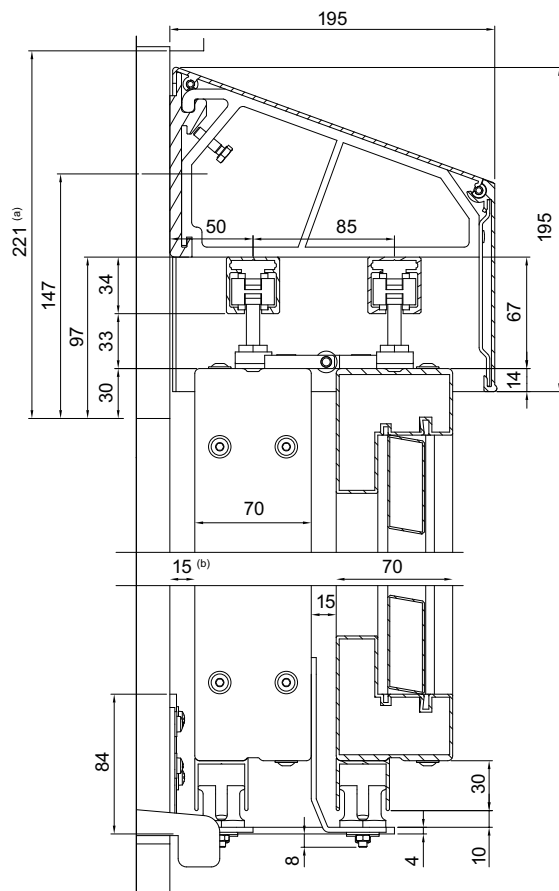
^(a) benötigte Einbauhöhe | Required installation height
^(b) Wandabstand | Wall clearance



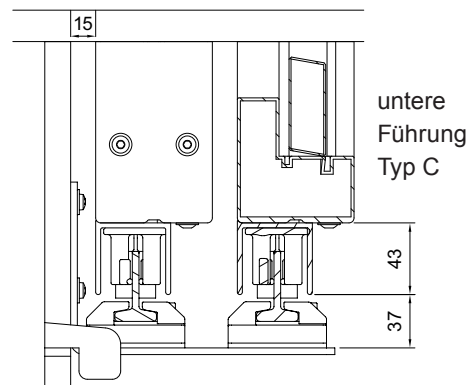
MAX15 | MAX28⁽¹⁾ | MAX37⁽¹⁾ | MAX48⁽¹⁾

⁽¹⁾ Ladenführungsprofil Typ C ab 3000 mm Flügelhöhe verwenden | Shutter profile guide type C from 3000 mm sash height
 * 43 mm bei unterer Führung Typ C | 43 mm with lower guide type C
 ** 37 mm bei unterer Führung Typ C | 37 mm with lower guide type C

System A195 | ECO 60 | BT 70 | Typ A
 System A195 | ECO 60 | BT 70 | Type A

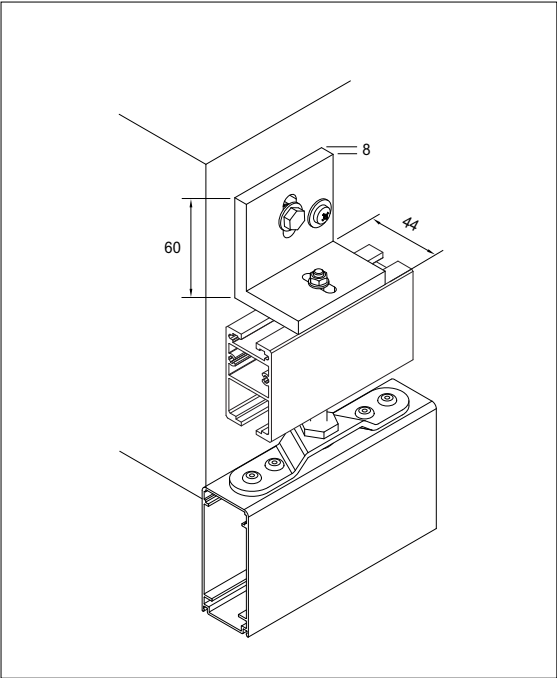
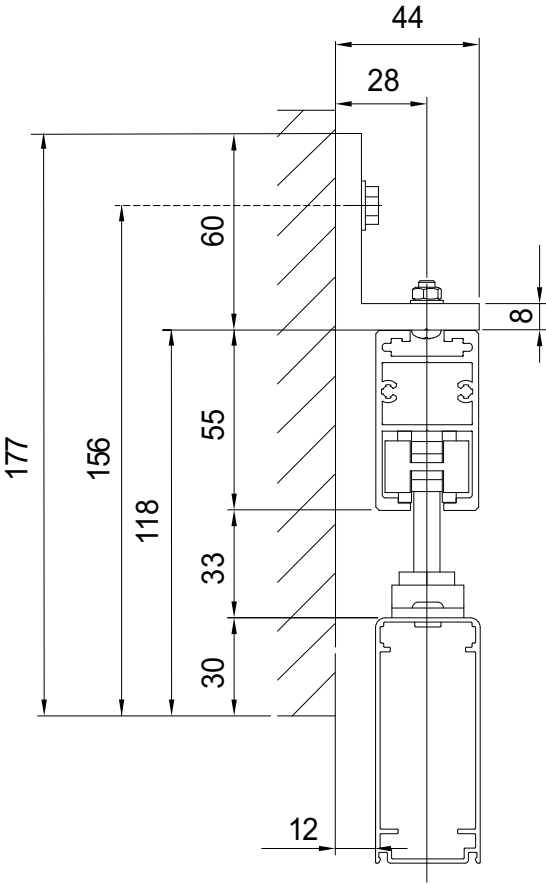


MAX70

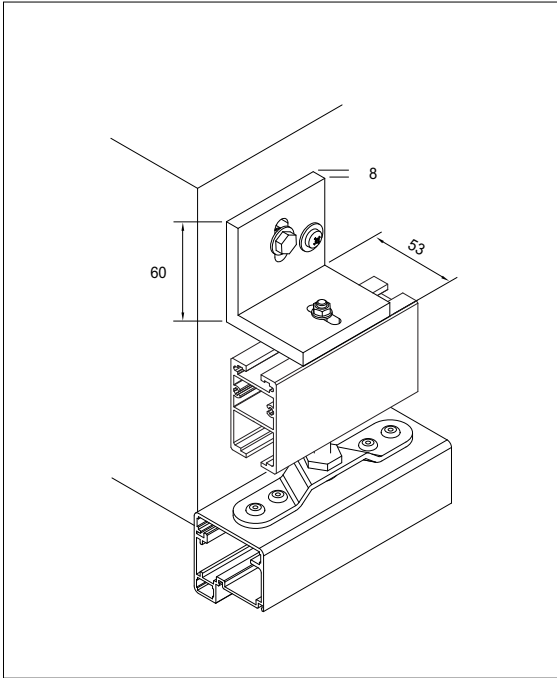


Basiswinkel Basic angle

ECO 60 mit Nut

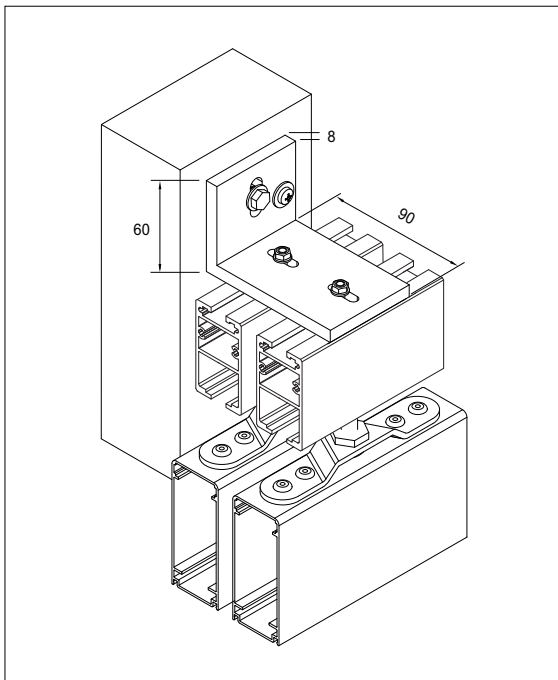
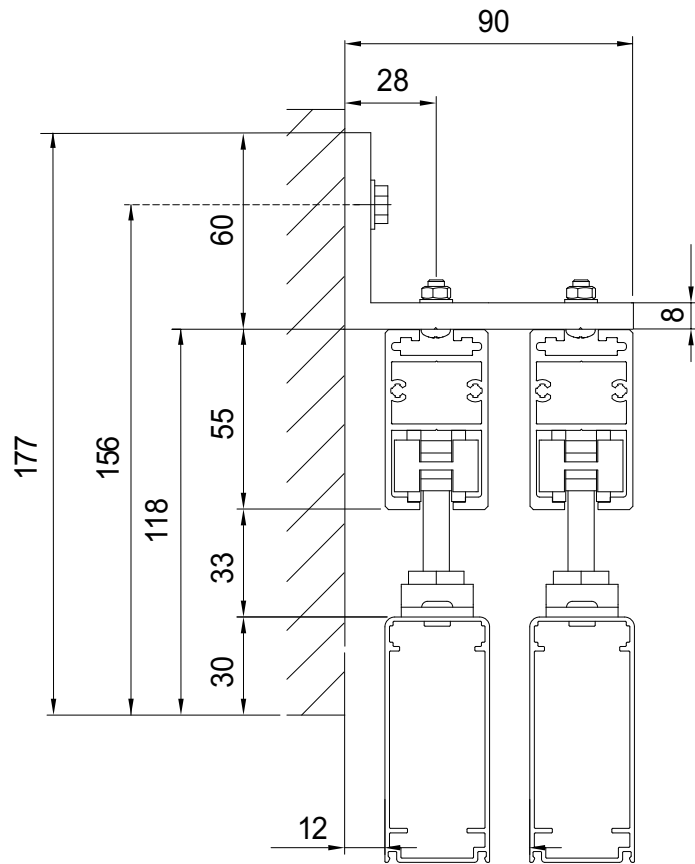


PL | PL-N | PL-LO | PL-LO-N | AR61
R75 | AR75 | TZR75 | R48 | SL | SL12

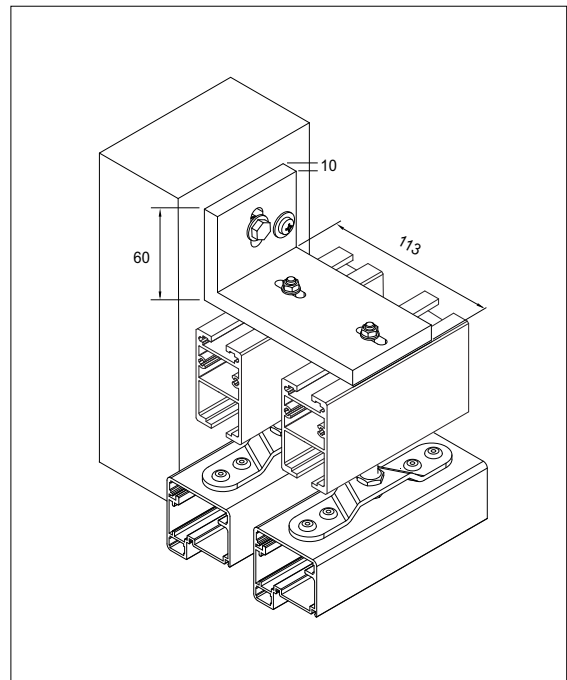


MAX15 | MAX28 | MAX37 | MAX48 | CADROTEX

ECO 60 mit Nut



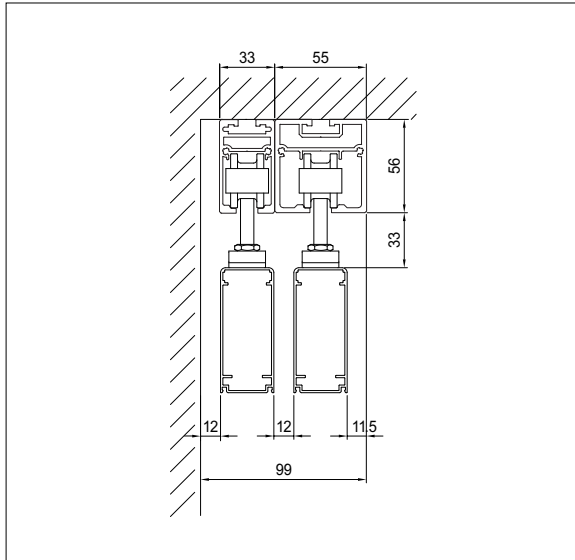
PL | PL-N | PL-LO | PL-LO-N | AR61
R75 | AR75 | TZR75 | R48 | SL | SL12



MAX15 | MAX28 | MAX37 | MAX48 | CADROTEX

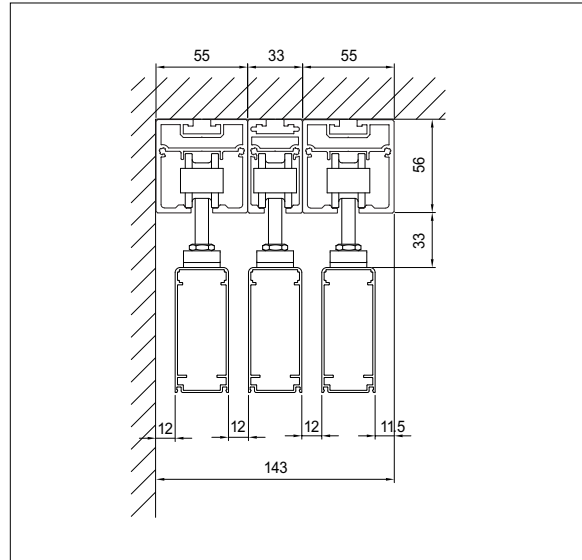
Deckenmontage Ceiling installation

2-Läufig mit R75-Rahmen | 2-rail with R75 frame



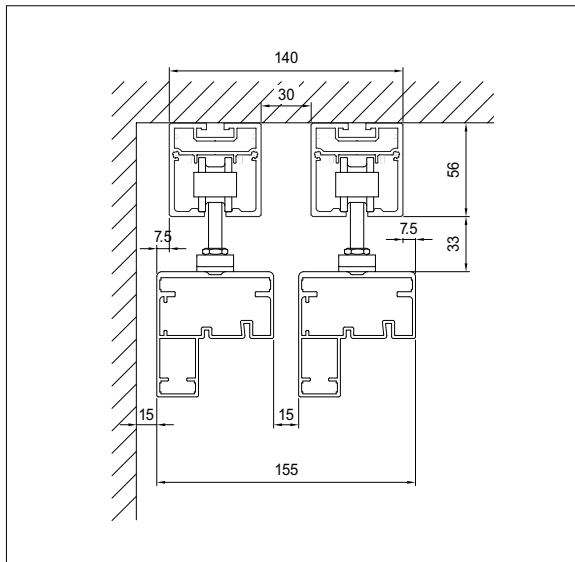
R75

3-Läufig mit R75-Rahmen | 3-rail with R75 frame



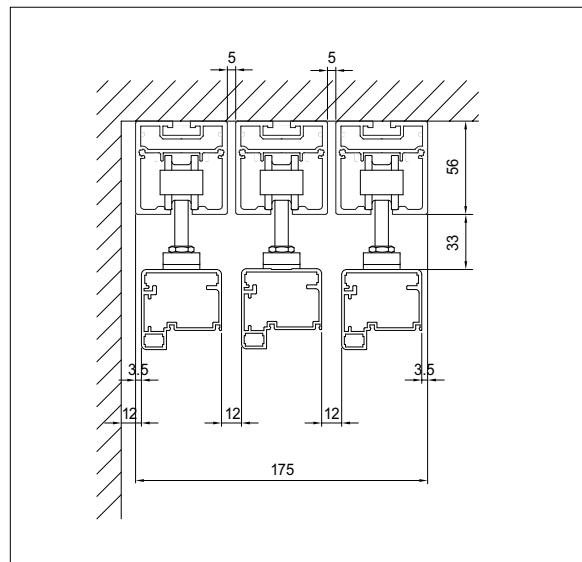
R75

2-Läufig mit MAX-Rahmen | 2-rail with MAX frame



MAX70 | SUN-P70

3-Läufig mit MAX-Rahmen | 3-rail with MAX frame



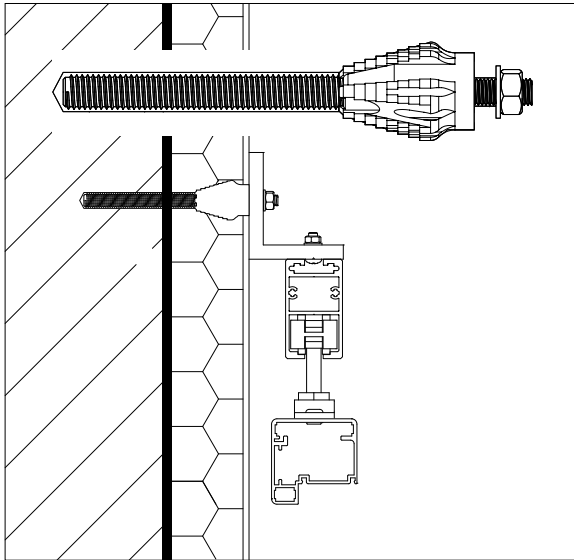
MAX48 | MAX37 | MAX28 | MAX15 | CADROTEX

Deckenmontagen erfolgen über Schienenkombinationen. Es stehen zwei Decken-Laufschienen mit Schienenbreiten von 33 und 55 mm zur Verfügung (Höhe: je 56 mm).

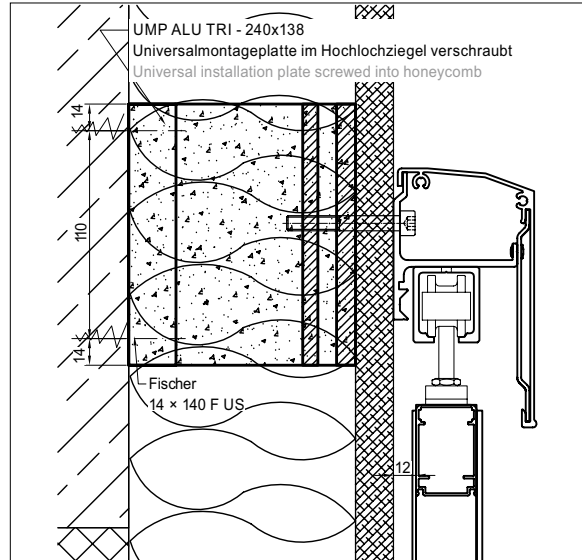
Shutters can be ceiling-mounted using rail combinations. Two ceiling rails with rail widths of 33 and 55 mm are available (height: 56mm each).

Isolationsmontage oben Insulation installation at top

Fischer Thermax

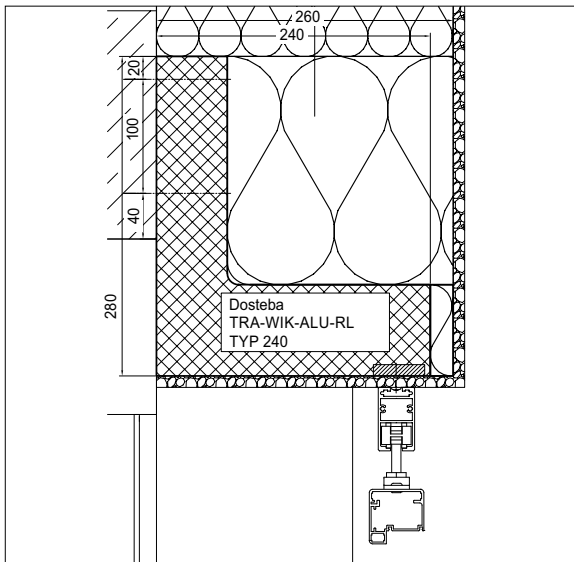


Universalmontageplatte | Universal installation plate

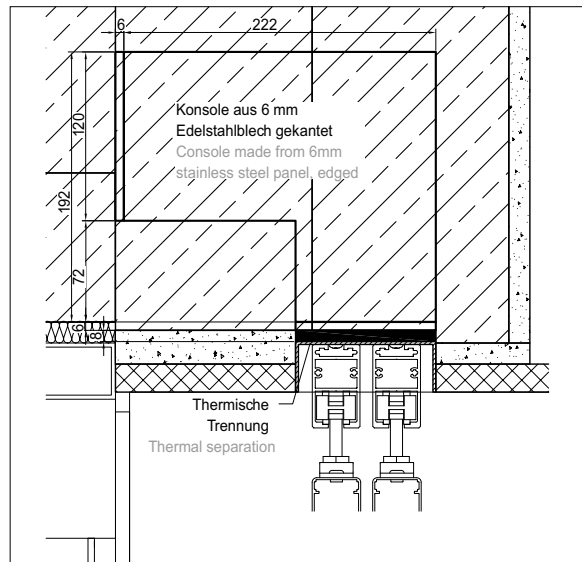


Klobentrageelement TRA-WIK-ALU-RL

Bracket support element TRA-WIK-ALU-RL



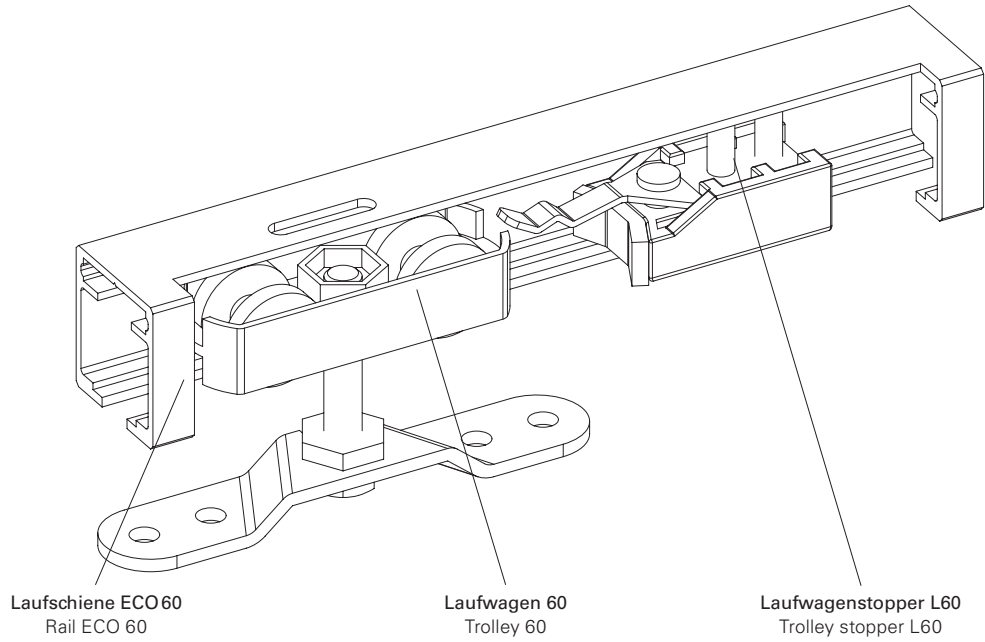
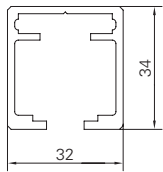
Stahlkonsole WDVS | Steel console WDVS



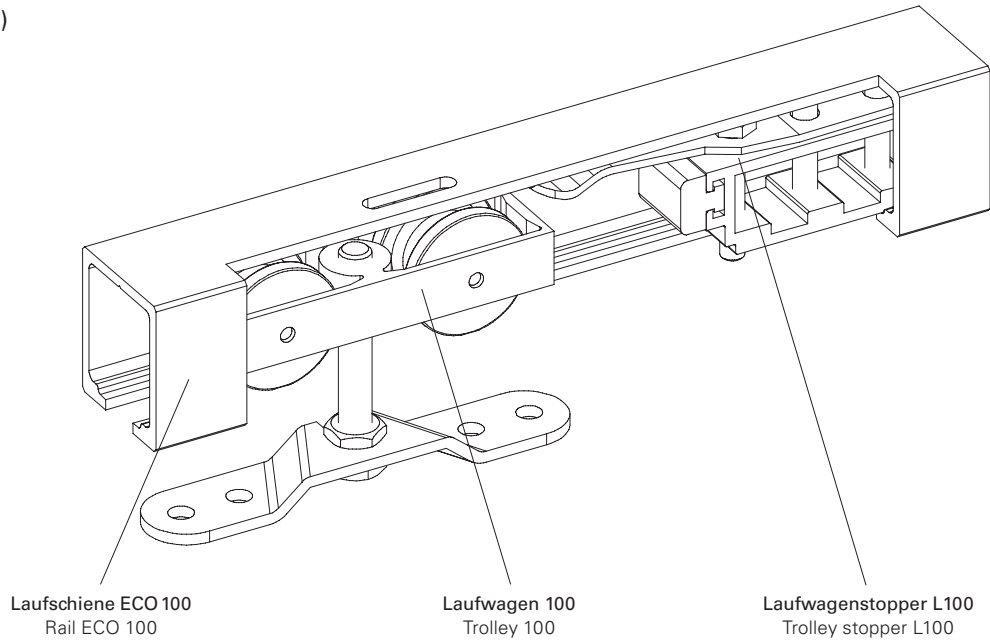
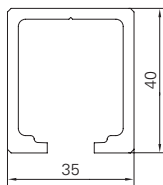


Laufwagen Trolley

ECO 60 (0–60 kg)



ECO 100 (61–100 kg)



Führungen unten
Profile guides, bottom

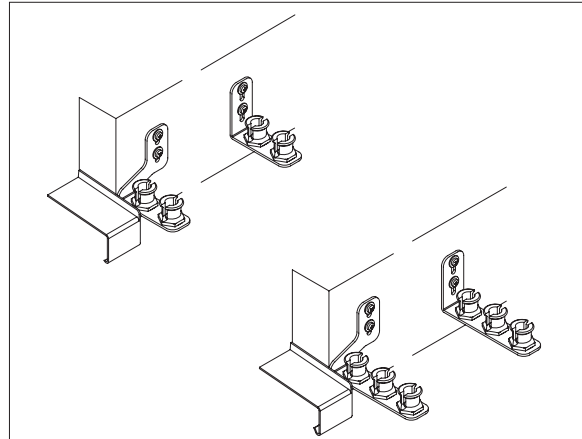
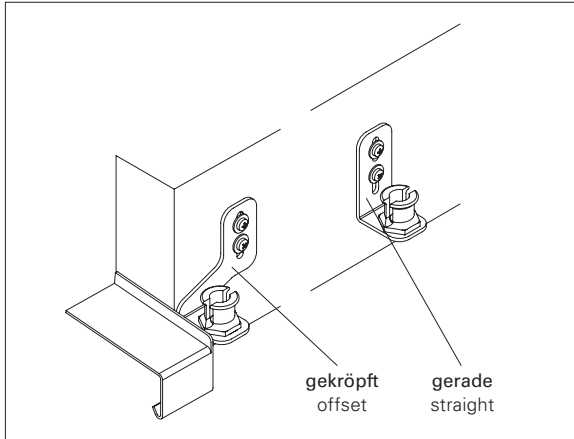


Punktuelle und durchgehende Führungen

Punctiform and continuous profile guides

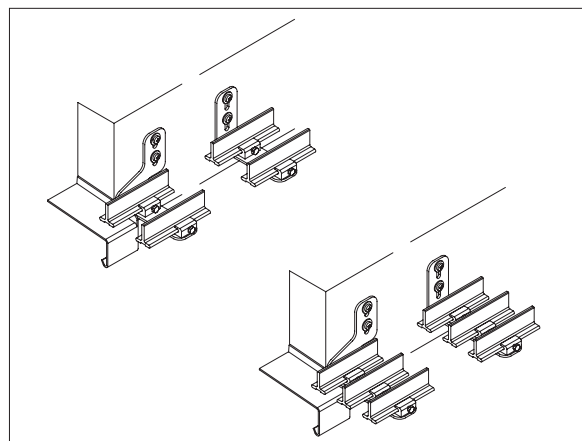
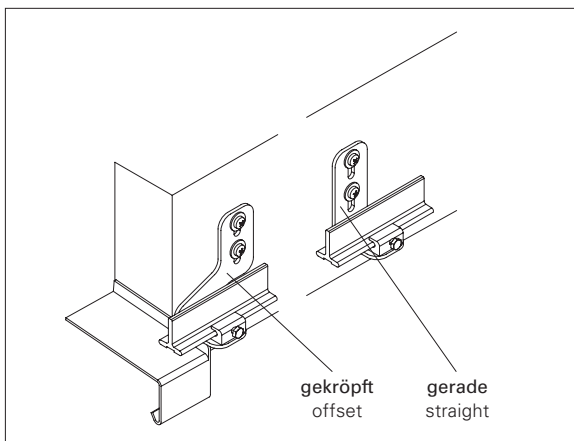
Punktuelle Führung – Typ A »Profilführung«

Punctiform profile guide – Type A



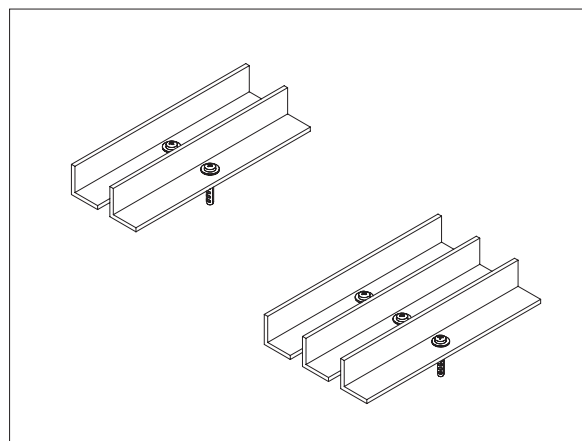
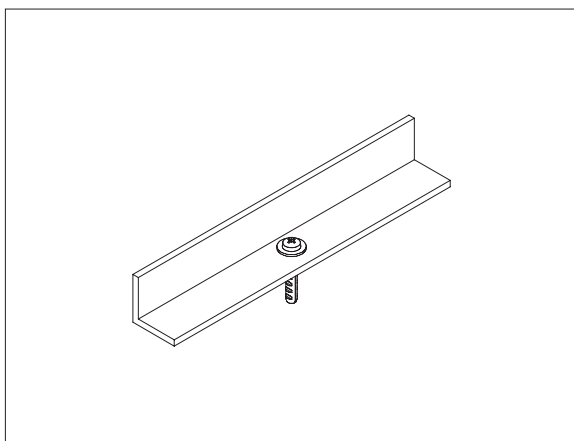
Durchgehende Führung – Typ B ⁽¹⁾, Typ C ⁽²⁾ »Schiebeführung«

Continuous profile guide – Type B ⁽¹⁾, Type C ⁽²⁾



Durchgehende Führung – Typ D

Continuous profile guide – Type D

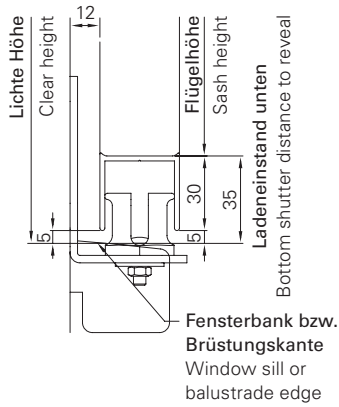


⁽¹⁾ Typ B „Standard“ bis Flügelhöhe 3000 mm | Type B "standard" up to sash height of 3000 mm

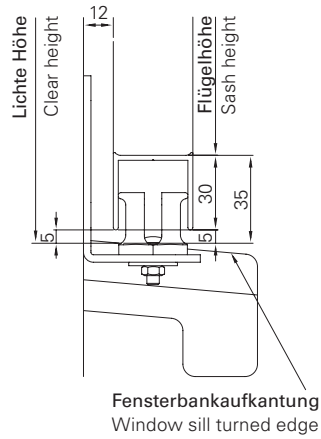
⁽²⁾ Typ C „verstärkt“ ab Flügelhöhe 3000 mm | Type C "reinforced" from sash height of 3000 mm

Punktuelle Führung Punctiform guide

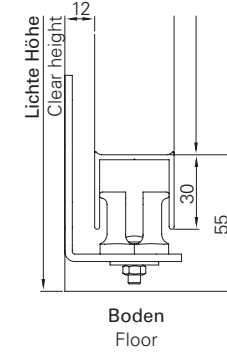
Type A 010 | Type A 010



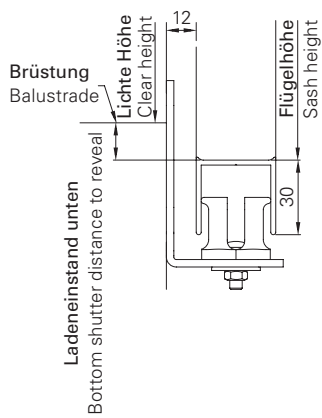
Type A 020 | Type A 020



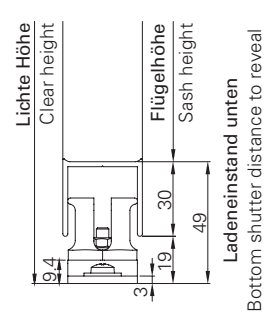
Type A 025 | Type A 025



Type A 030 | Type A 030



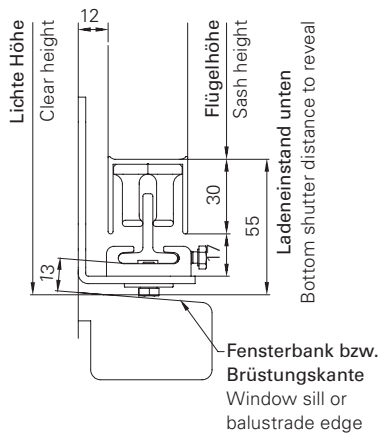
Bodenmontage | Floor installation



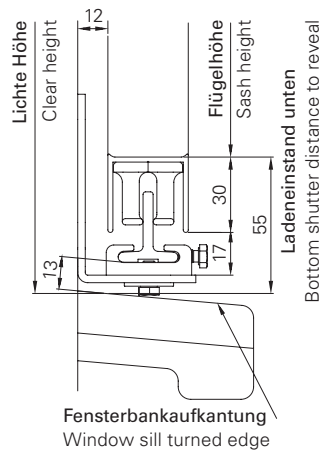
Typ A – punktuelle Führung mit Ladeneinstand/Ladenüberstand
Type A – punctiform guide with shutter distance to reveal/shutter overhang

Durchgehende Führung Continuous guide

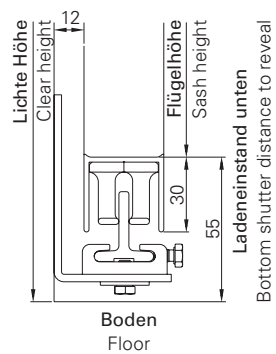
Typ B 010 | Type B 010



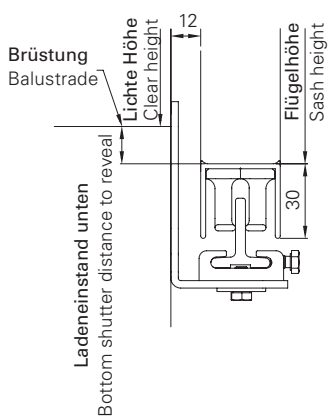
Typ B 020 | Type B 020



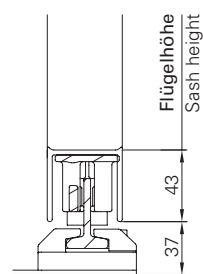
Typ B 025 | Type B 025



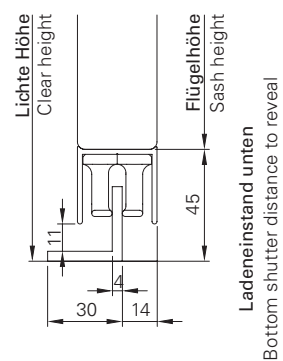
Typ B 030 | Type B 030



Typ C | Type C



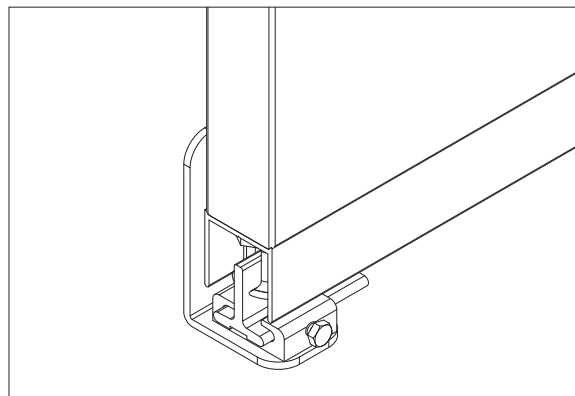
Typ D | Type D



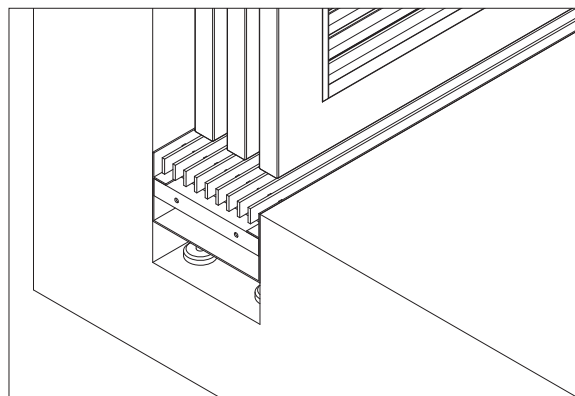
Typ B, Typ C und Typ D – durchgehende Führung mit Ladeneinstand/Ladenüberstand
Type B, type C and type D – continuous guide with shutter distance to reveal/shutter overhang

Beschläge und Zubehör Fittings and accessories

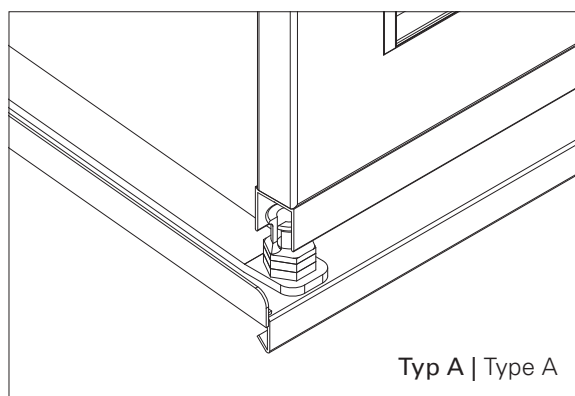
Durchgehende Führung | Continuous guide



Kammrost | Comb grating



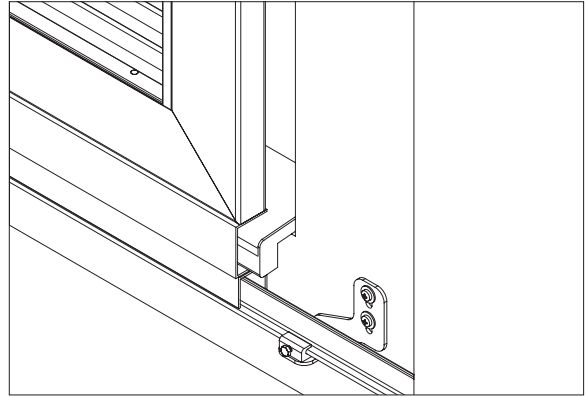
Fensterbankführung | Window sill guide



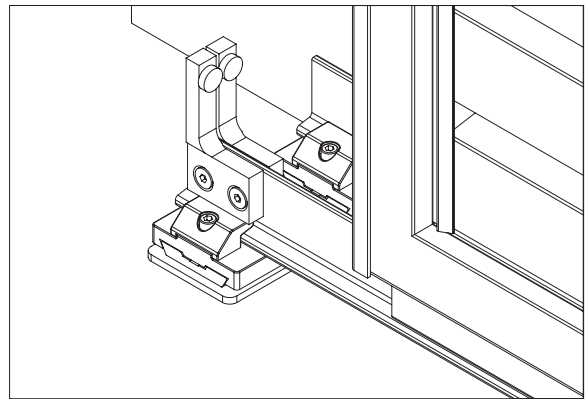
Beschläge und Zubehör

Fittings and accessories

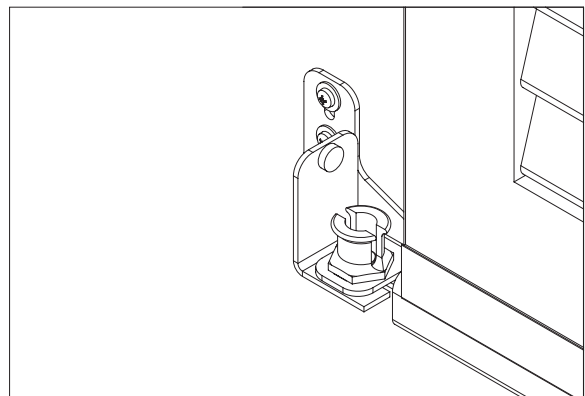
Untere Führung abgedeckt | Lower guide covered



Laufschienenstopper Typ B, C | Trolley stopper type B, C

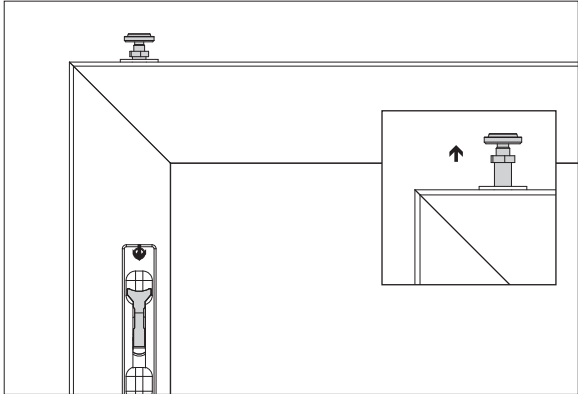
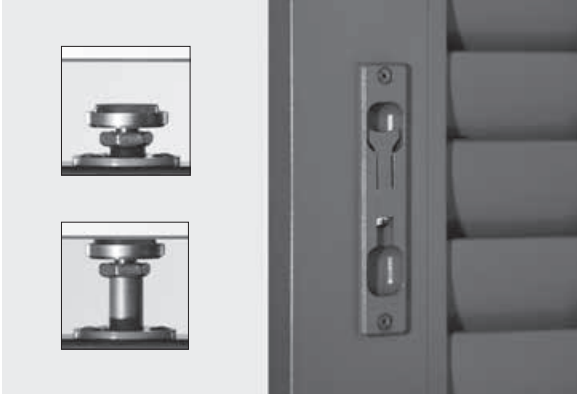


Laufschienenstopper Typ A | Trolley stopper type A

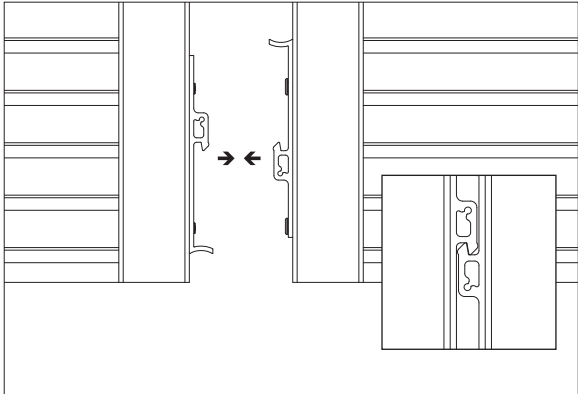


Beschläge und Zubehör Fittings and accessories

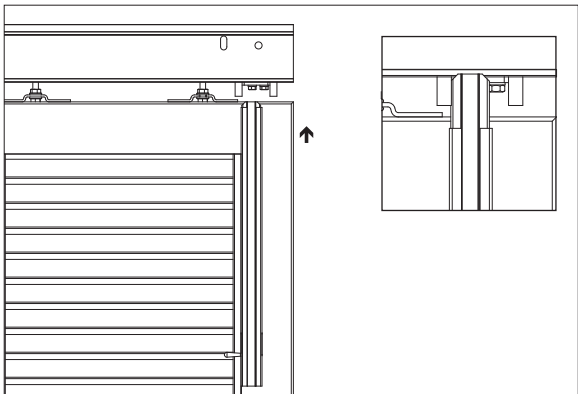
Kantriegel | Square bolt



Mittelverschluss | Middle closure



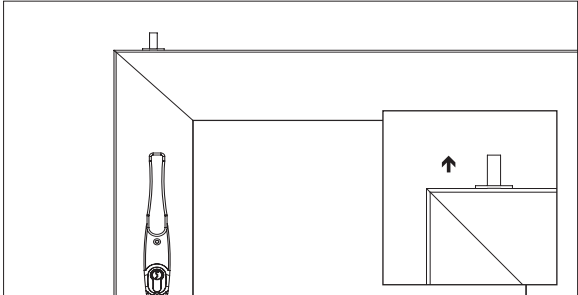
Schiebeladenriegel | Sliding shutter lock



Beschläge und Zubehör

Fittings and accessories

Stangenschloss R75 | Rod lock R75

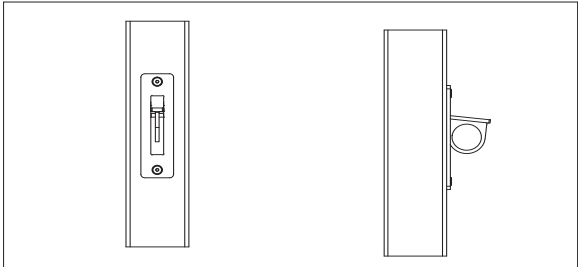


Verriegelung nur oben möglich
Locking only possible above

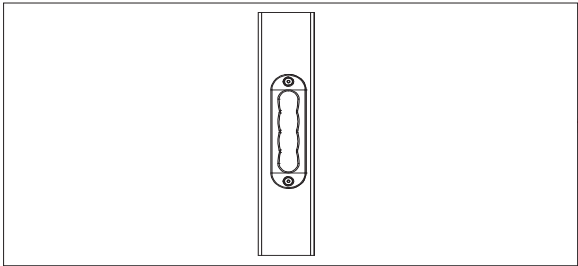
Nicht geeignet für motorisierte Flügel
Not suitable for motorised sashes

Erhöhter seitlicher Lichteinfall, bedingt durch größeren Wandabstand
Increased lateral incidence of light due to greater wall distance

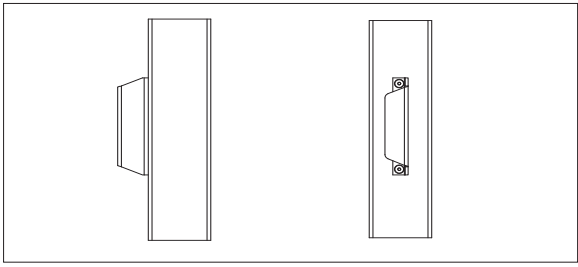
Einlassgriff | Inlet handle



Muschelgriff | Shell handle

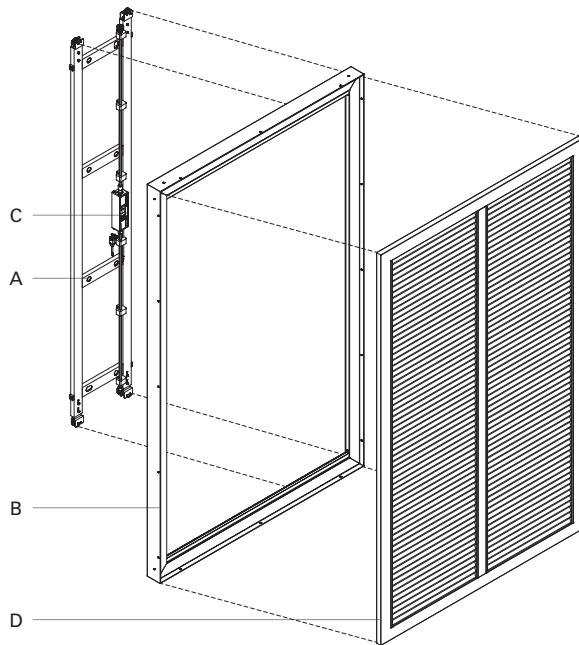


Zuziehgriff | Pull handle



Schiebeläden ohne sichtbare Führungen

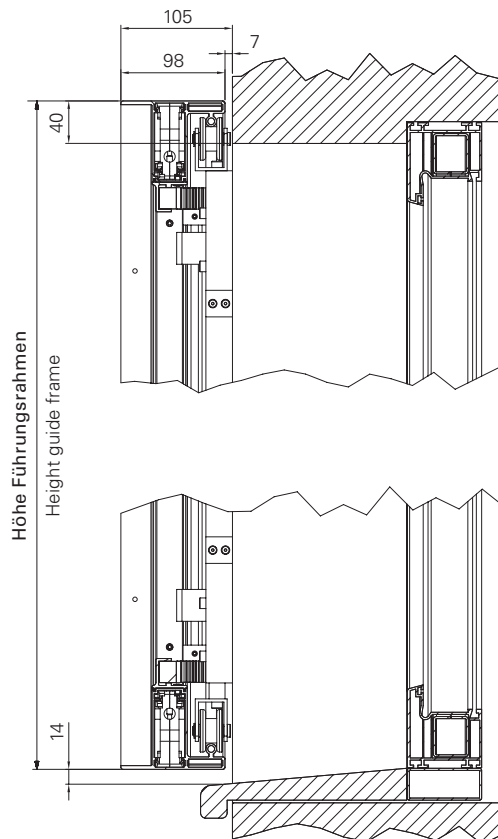
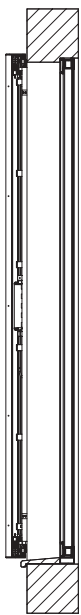
Sliding shutters without visible guides



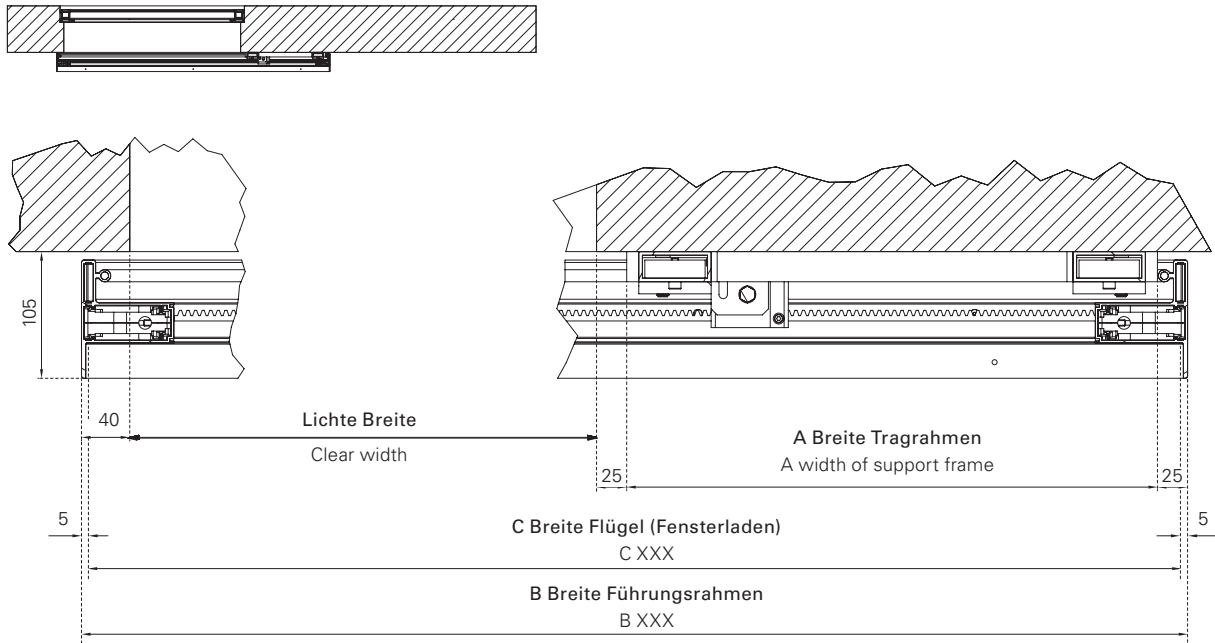
Elektrisch angetriebenes Gleitsystem, bestehend aus Tragrahmen (A), Führungsrahmen (B), Antrieb (C) und Füllung (D) mit Bedienung per Funk oder Knopfdruck.

Electrically driven sliding system comprising support frame (A), guide frame (B), drive (C) and centres (D), either with wireless or push-button operation.

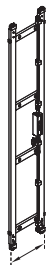
Vertikalschnitt | Vertical section



Horizontalschnitt geschlossen | Horizontal cross-section, closed

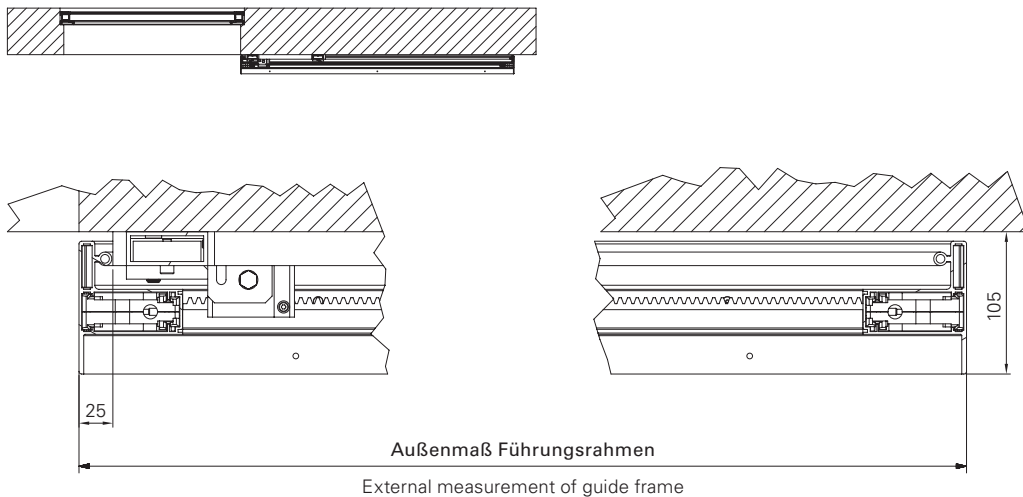


A Breite Tragrahmen



Lichte Breite	Tragrahmen
320 – 719 mm	Breite 1 (340 mm)
720 – 919 mm	Breite 2 (440 mm)
920 – 1119 mm	Breite 3 (540 mm)
1120 – 1319 mm	Breite 4 (640 mm)
1320 – 1400 mm	Breite 5 (740 mm)

Horizontalschnitt geöffnet | Horizontal section, open



Faltschiebeläden
Folding sliding shutters



Modelle Models



JS-R48



NATURE-SL12



PL



PARIS-R48



Min./max. Maße Min./max. dimensions

Faltschiebeläden | Folding sliding shutters

Rahmen Frame	Modellname Model name	Breite min. Width min.	Breite max. Width max.	Höhe min. Height min.	Höhe max. Height max.	Querfries ab Höhe Horizontal cross- panel from height	Anst. von Querfries Instead of horizontal cross-panel	Gewicht kg/m ² Weight kg/m ²	Quer-/Längsfries Horizontal cross- panel/vertical cross- panel
R 75	GE/GE-SE	280	600	800	3000	2200	-	10	Q60
	JS	280	600	800	3000	2200	⁽¹⁾	6	Q60
	MS	280	600	800	3000	2200	⁽¹⁾	6	Q60
	PARIS	280	600	800	3000	2200	⁽²⁾	8	Q60
	PL	280	600	800	3000	3000	-	9	Q60
	PL-LO	280	600	800	3000	3000	-	9	Q60
	SL-R75	280	600	800	3000	2200	⁽²⁾	9	Q60
	SUN-R75	280	600	800	3000	2200	⁽²⁾	9	Q60
TZ R75	TIZO	280	600	800	2500	1900	⁽¹⁾	13	Q60
	TSW	280	600	800	3000	2200	-	13	Q60
	TZ	280	600	800	3000	1900	⁽¹⁾	12	Q60
	TZO	280	600	800	3000	1900	⁽¹⁾	12	Q60
R48	GE/GE-SE	225	600	800	2500	1900	-	10	Q60
	JS	225	600	800	2500	1900	⁽¹⁾	6	Q60
	MS	225	600	800	2500	1900	⁽¹⁾	6	Q60
	PARIS	225	600	800	2500	1900	⁽²⁾	8	Q60
	SL-R48	225	600	800	2500	1900	⁽²⁾	9	Q60
	SUN-R48	225	600	800	2500	1900	⁽²⁾	9	Q60
SL	SL	225	600	800	3000	-	-	9	-
SL 12	MATRICO	225	600	800	2500	-	-	9	-
	PLANO	225	600	800	2500	-	-	9	-
	VARIO	225	600	800	2500	-	-	9	-
	NATURE	225	600	800	2500	-	-	15	-

Alle Maße in mm | All dimensions in mm

Rahmentiefe max. 32 mm | Frame depth of max. 32 mm

⁽¹⁾ Stift | Pin

⁽²⁾ Schraublamelle | Screw slat

Die Maximalbreite von 600 mm gilt grundsätzlich! | The maximum width of 600 mm applies generally!

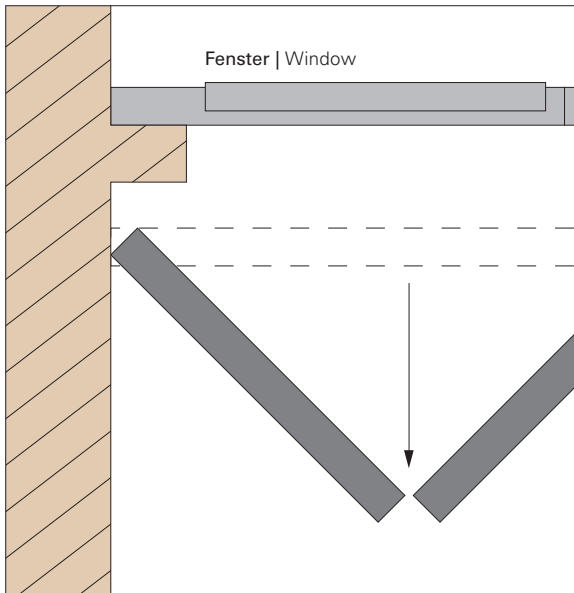
Flügel mit grösseren oder kleineren Massen sind bei einigen Modellen nach technischer Klärung möglich.

Smaller or larger sashes can be used with some models providing technical issues have been clarified.

	Klassifizierung Classification	Windgeschwindigkeit Wind speed
Widerstand gegen Windlast Wind loads	Klasse 6 Classe 6	92,0 km/h

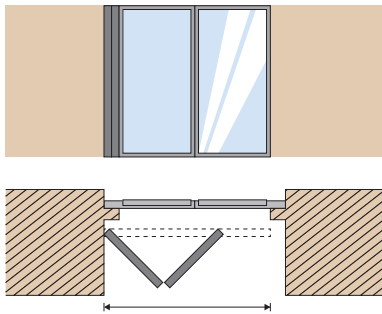
Faltung Folding

Nach außen faltend | Folds outwards

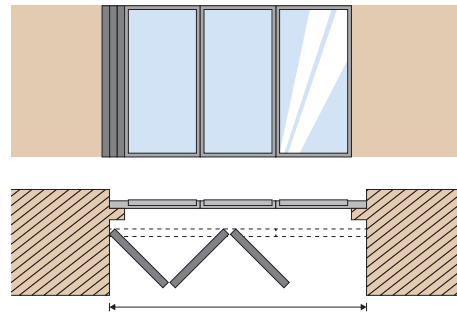


Flügelaufteilung Sash distribution

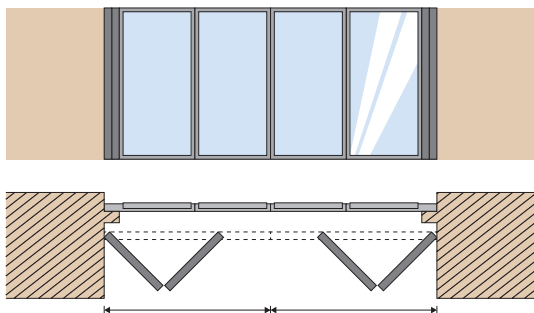
0L-2R



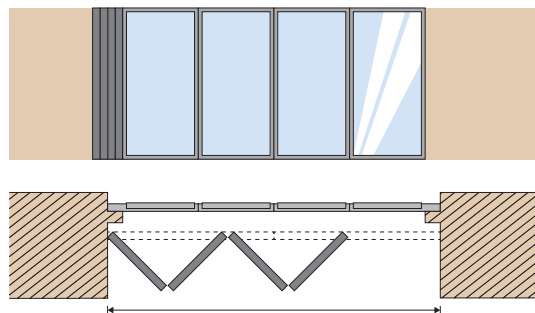
0L-3R



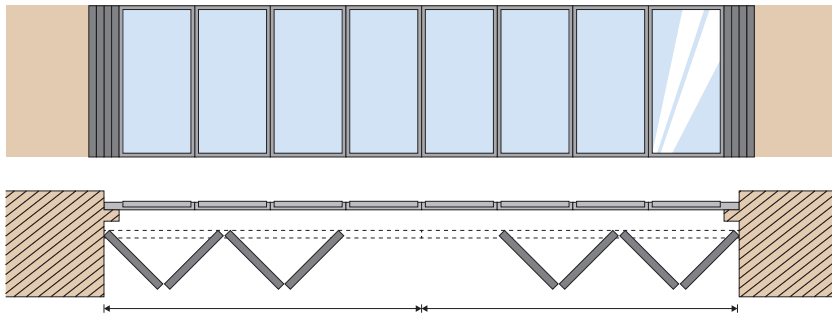
2L-2R



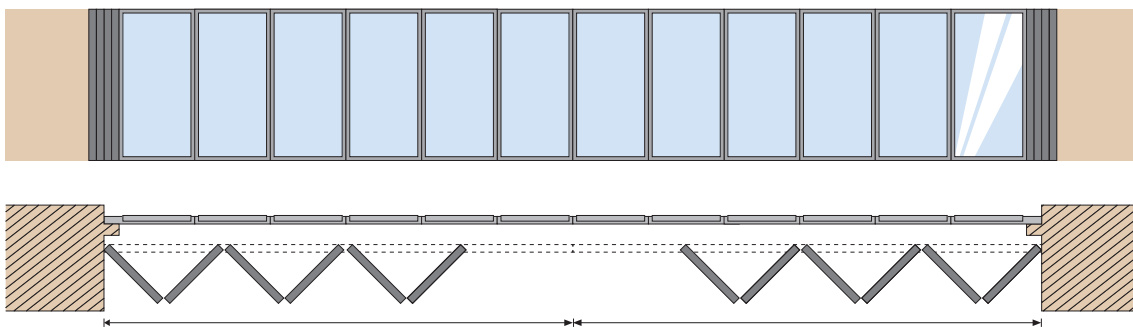
0L-4R



4L-4R



6L-6R



Die Anschlagschemen werden von innen betrachtet bezeichnet. Die Bezeichnung 2L-4R steht für 2 Flügel links (L) und 4 Flügel rechts (R).

The stop diagrammes are sketched as if viewed from the inside. The term 2L-4R stands for 2 sashes left (L) and 4 sashes right (R).

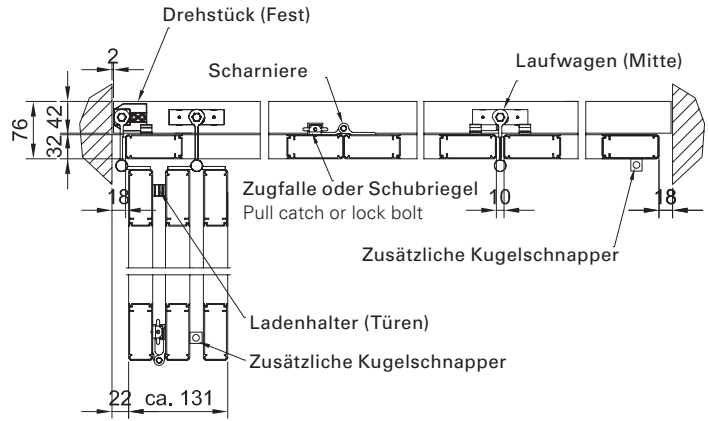
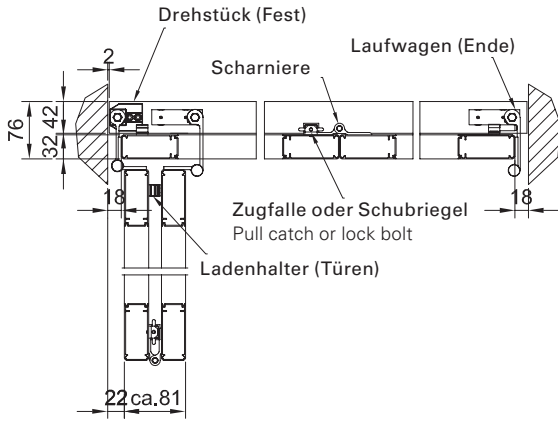
Ausführungen mit gerader oder ungerader Anzahl sind möglich.
Even or odd numbered versions are possible.

System EFSL Horizontalschnitte

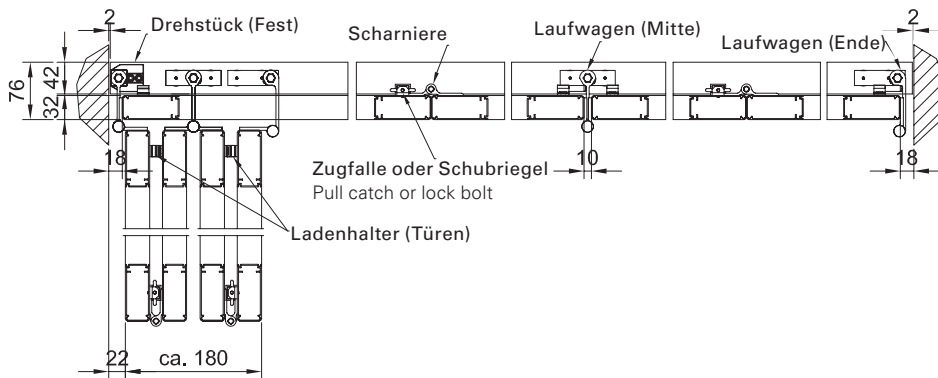
Horizontal cross-section system EFSL

2 Flügel, Schema 0L-2R | 2 Sashes Diagram 0L-2R

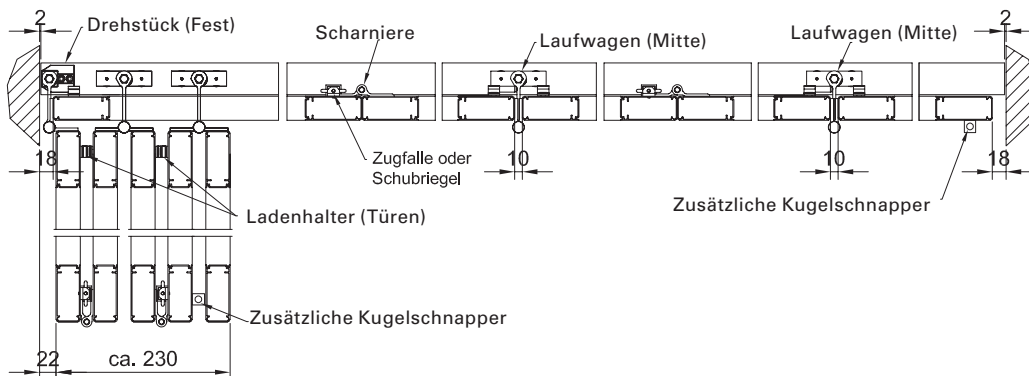
3 Flügel, Schema 0L-3R | 3 Sashes Diagram 0L-3R



4 Flügel, Schema 0L-4R | 4 Sashes Diagram 0L-4R



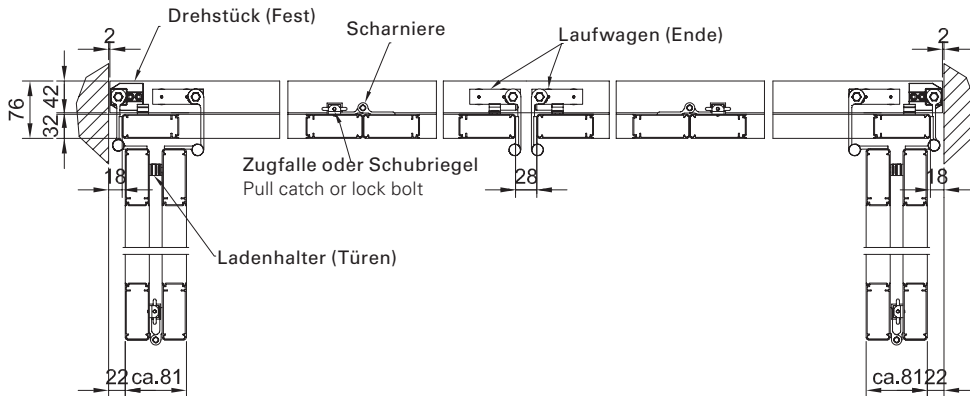
5 Flügel, Schema 0L-5R | 4 Sashes Diagram 0L-5R



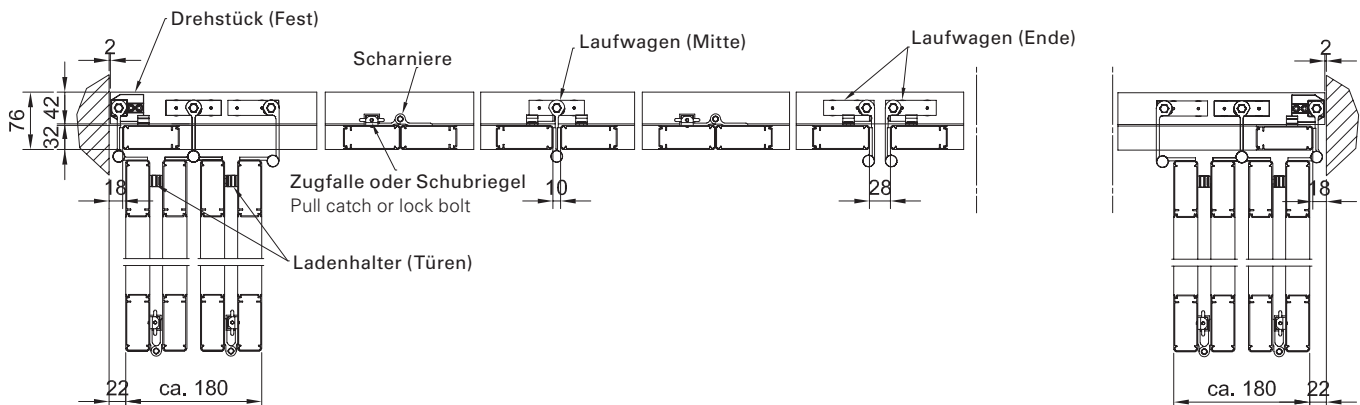
System EFSL Horizontalschnitte

Horizontal cross-section system EFSL

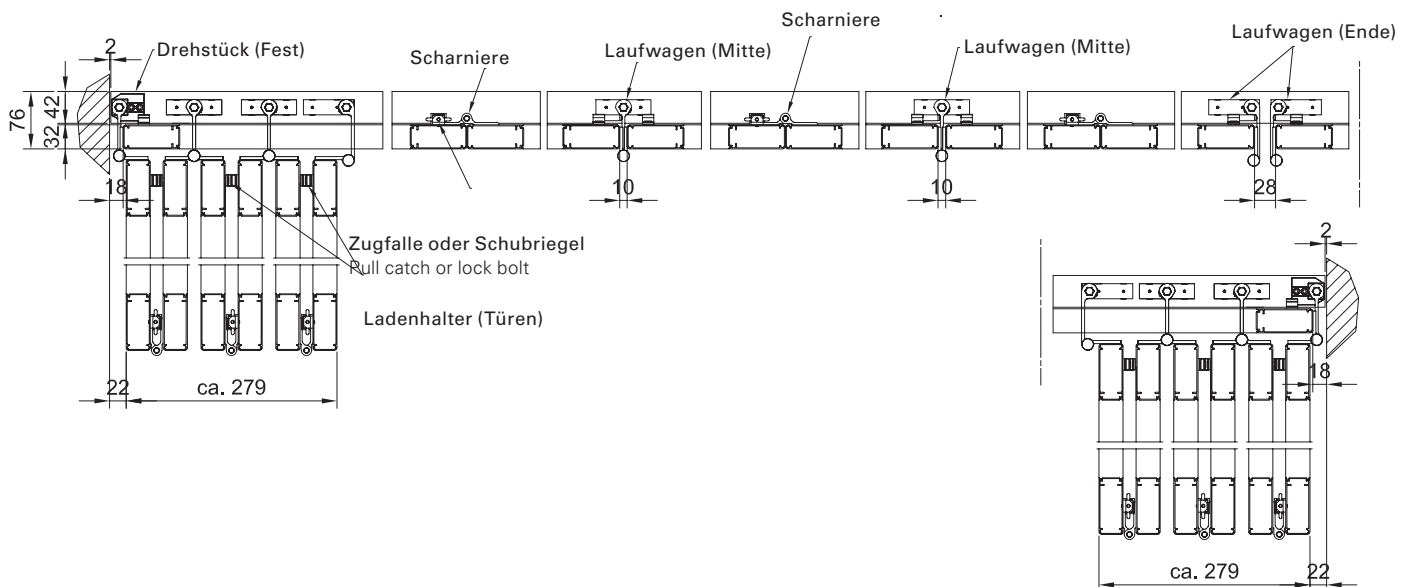
4 Flügel, Schema 2L-2R | 4 Sashes Diagram 2L-2R



8 Flügel, Schema 4L-4R | 8 Sashes Diagram 4L-4R



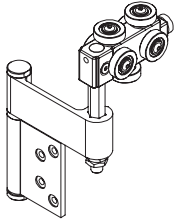
12 Flügel, Schema 6L-6R | 12 Sashes Diagram 6L-6R



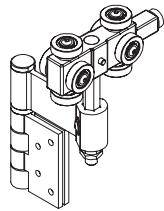
System EFSL Laufwerke und Zubehör

System EFSL running mechanisms and accessories

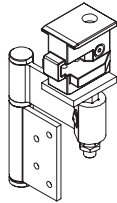
Beschläge oben | Fittings, top



Führungswagen
Carriage



Laufwagen (Mitte)
Carriage (middle)

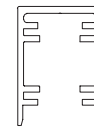


Drehlager
Pivot bearing

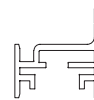
Laufschienen | Rails



Wand
Wall



Decke
Top

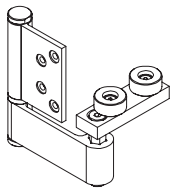


Unten
Bottom

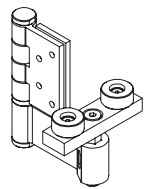


Barrierefrei
Barrier-free

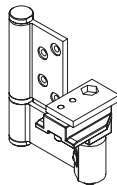
Beschläge unten | Fittings below



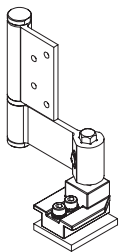
Führungswagen
Carriage



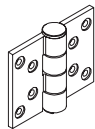
Laufwagen (Mitte)
Carriage (middle)



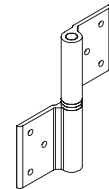
Drehlager
Pivot bearing



Drehlager barrierefrei
Pivot bearing
barrier-free

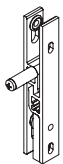


3+4 Band
3+4 hinge

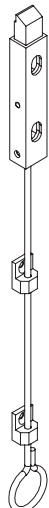


Scharnier
Hinge

Zubehör Beschläge | Accessories Fittings

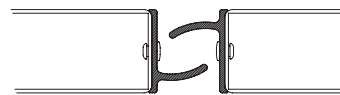


Ladenhalter
Shutter holder



Zugfalle
Pull catch

Option | Option



EFSL Mittelstoßabdeckung
EFSL central joint cover



EFSL Spaltenabdeckung zwischen Flügeln
EFSL gap cover between the sashes

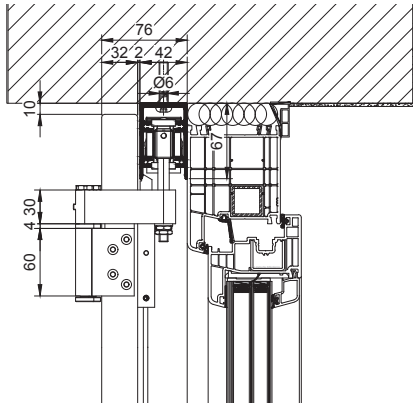
System EFSL Vertikalschnitte

System EFSL Vertical cross-section

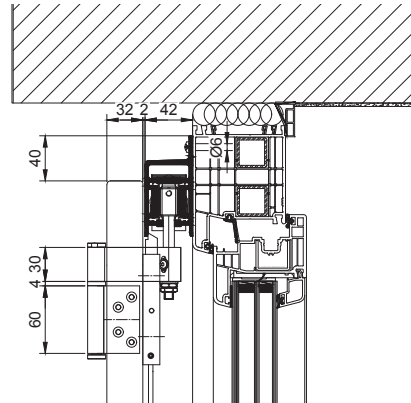
Beschläge für Faltschiebeläden max. 30 kg/Flügel
 Fittings for folding sliding shutters max. 30 kg/sash

Oben | Top

Typ A | Type A

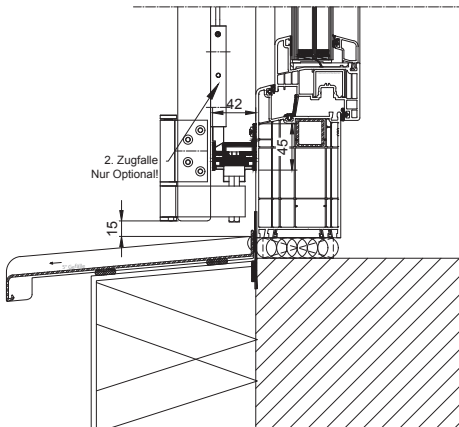


Typ B | Type B

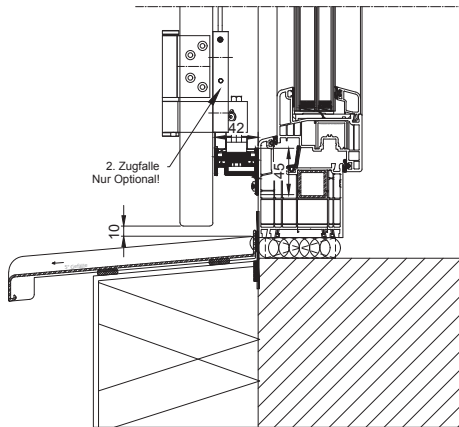


Unten | Bottom

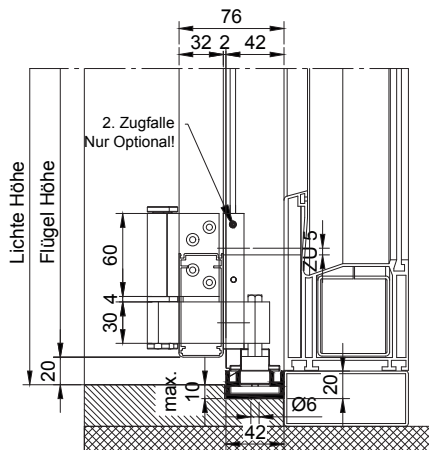
Typ 1 | Type 1



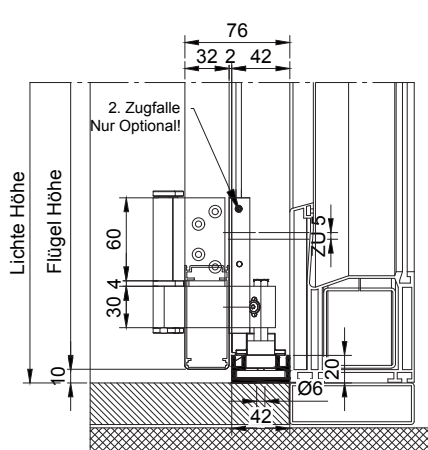
Typ 2 | Type 2



Typ 3 | Type 3



Typ 4 | Type 4



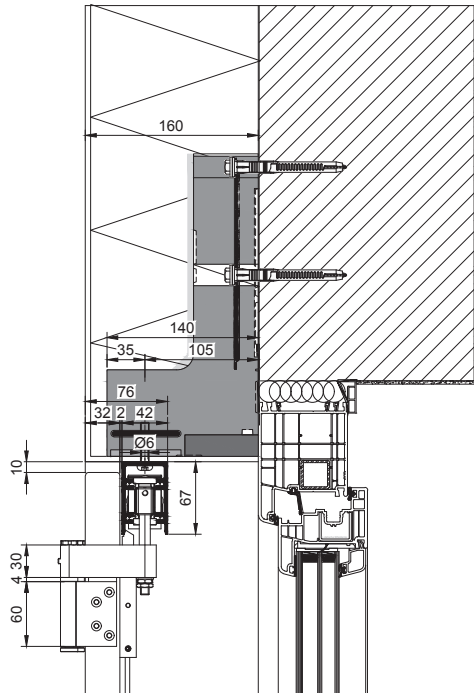
System EFSL Vertikalschnitte

System EFSL Vertical cross-section

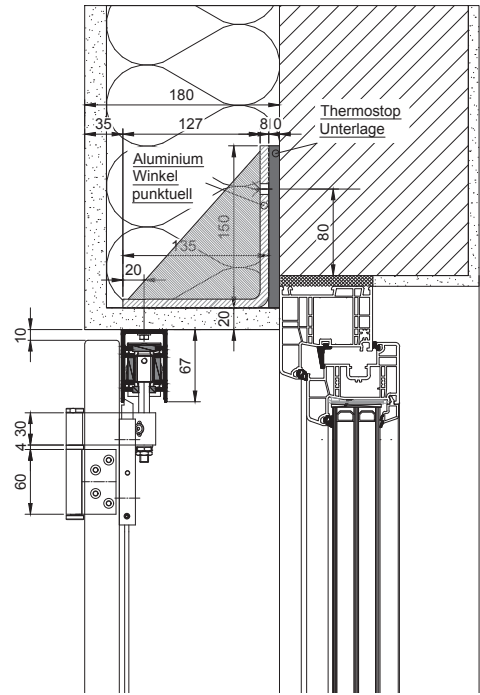
Beschläge für Faltschiebeläden max. 30 kg/Flügel
 Fittings for folding sliding shutters max. 30 kg/sash

Oben | Top

Typ A Dosteba | Type A Dosteba

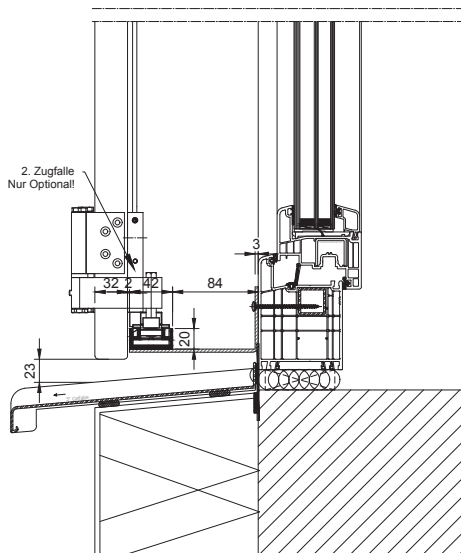


Typ A Konsole | Type A

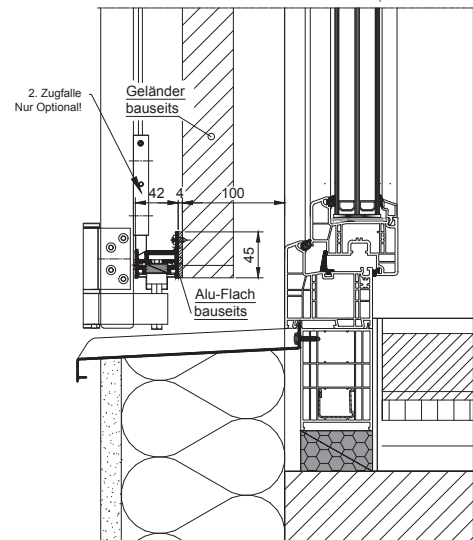


Unten | Bottom

Typ 2 Distanz | Type 2 Distance



Typ 1 Geländer | Type 1



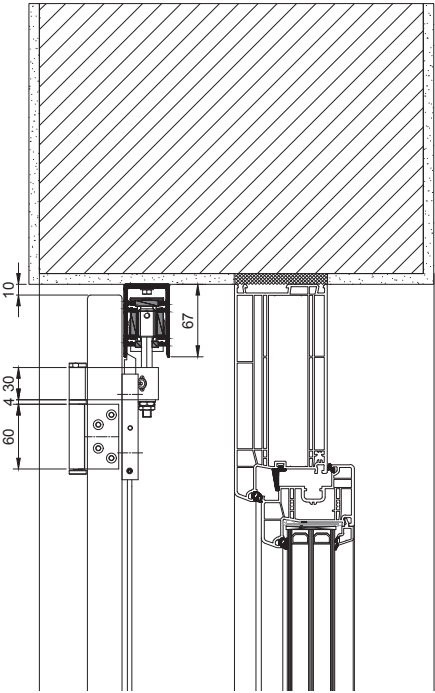
System EFSL Vertikalschnitte

System EFSL Vertical cross-section

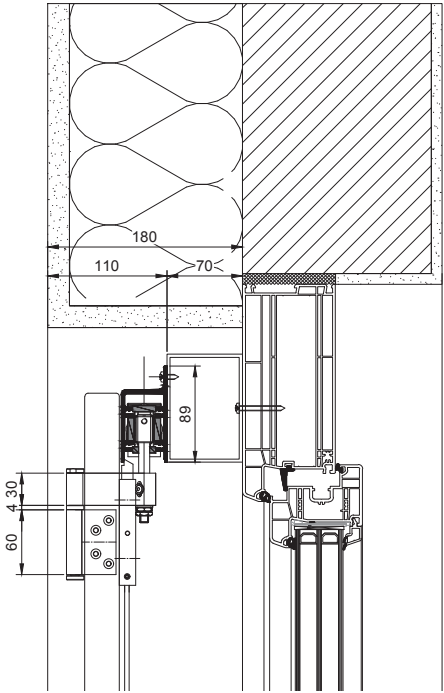
Beschläge für Faltschiebeläden max. 30 kg/Flügel
 Fittings for folding sliding shutters max. 30 kg/sash

Oben | Top

Typ A Sturz | Type A

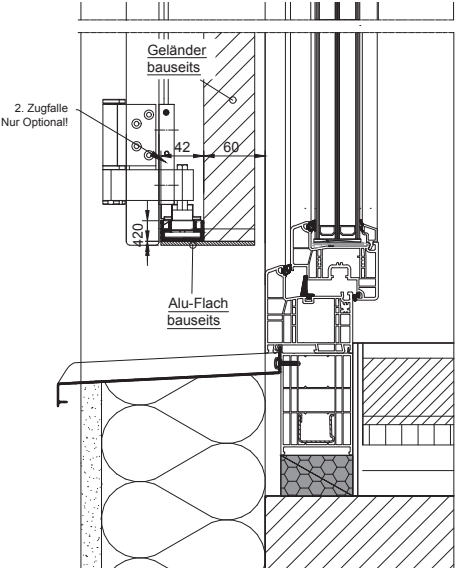


Typ B Distanz | Type B Distance

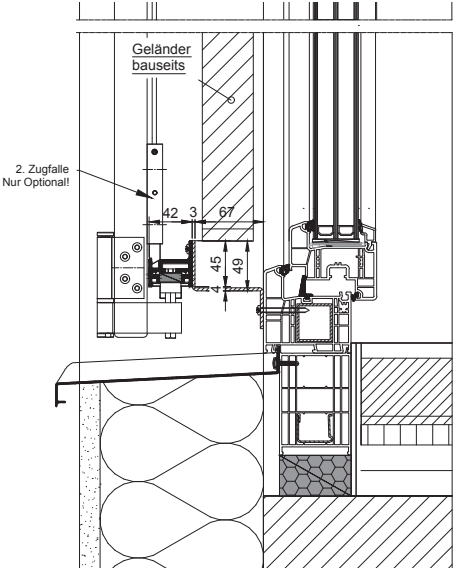


Unten | Bottom

Typ 2 Geländer | Type 2



Typ 1 Distanz | Type 1 Distance

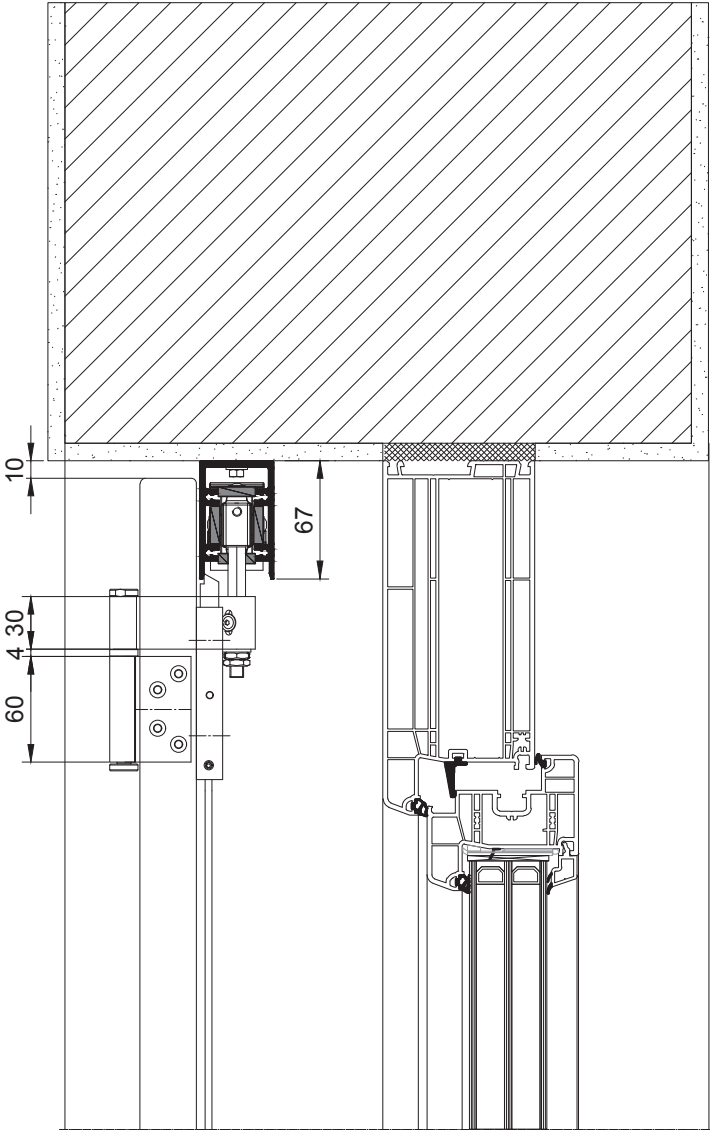


System EFSL Vertikalschnitte System EFSL Vertical cross-section

Beschläge für Faltschiebeläden max. 30 kg/Flügel
Fittings for folding sliding shutters max. 30 kg/sash

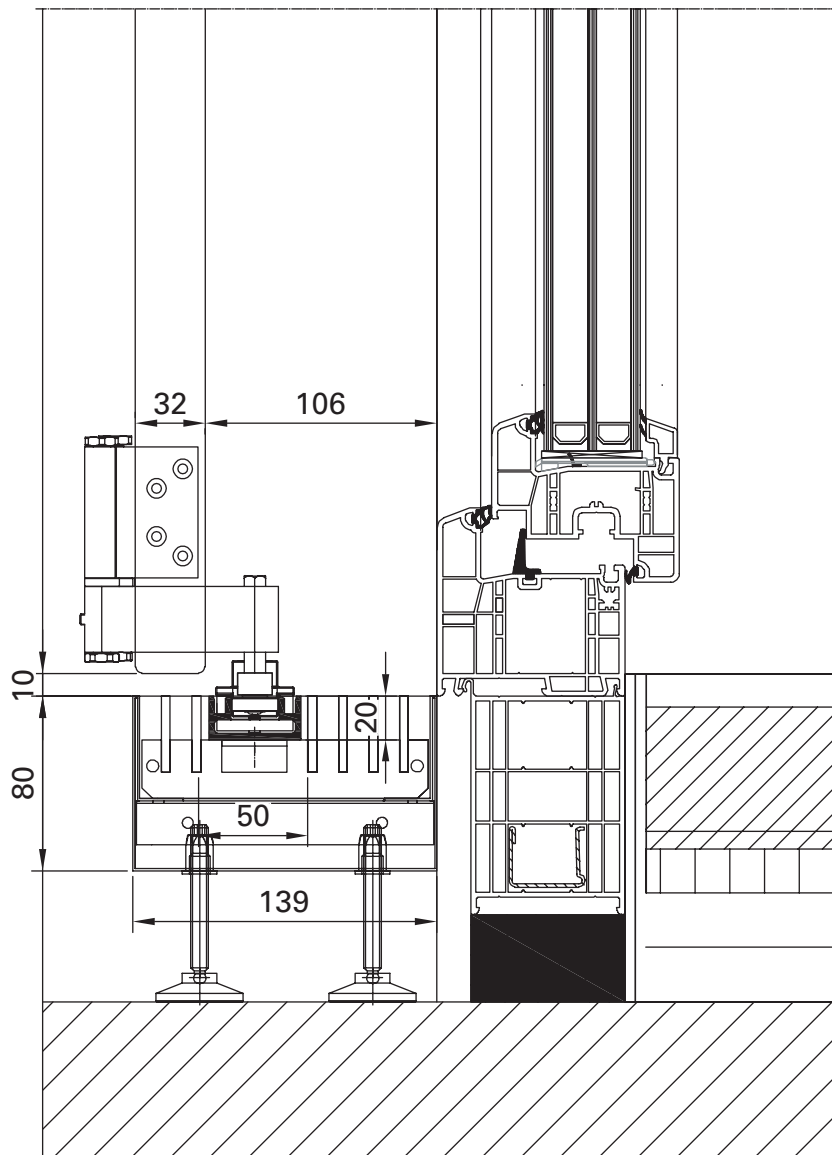
Oben | Top

Typ A Sturz | Type A



Unten | Bottom

Typ 2 Kammrost | Type 2



EFSL Beschlage Hinweise Flugelfaltung berdrehungsschutz EFSL Fittings Notes Folding of sashes Overwind protection

Beschlage Standard

- EFSL-Scharniere beschichtet*, vormontiert (fur Trag- und Fuhrungsteile und zwischen den Flugeln), in Vormontagepreis pro Flugel enthalten
- Zugfalle oben vormontiert* mit Zuziehgriff vormontiert** (Aufpreis Griffvormontage)
- Ladenhalter*, vormontiert**
- Ab Flugelhohe 2000 mm 2. Zugfalle** vormontiert** (Aufpreis Zugfalle und Vormontage); kann auf Kundenwunsch entfallen
- Bei ungerader Flugelzahl Kugelschnapper vormontiert** (Aufpreis Kugelschnapper und Vormontage)
- Lauf- und Fuhrungsschienen ungebohrt (Laufmeterpreise fur beschichtete Ausfuhrung); optional vorgebohrt (a = max. 400 mm), ohne Berechnung
- weitere Optionen auf Anfrage

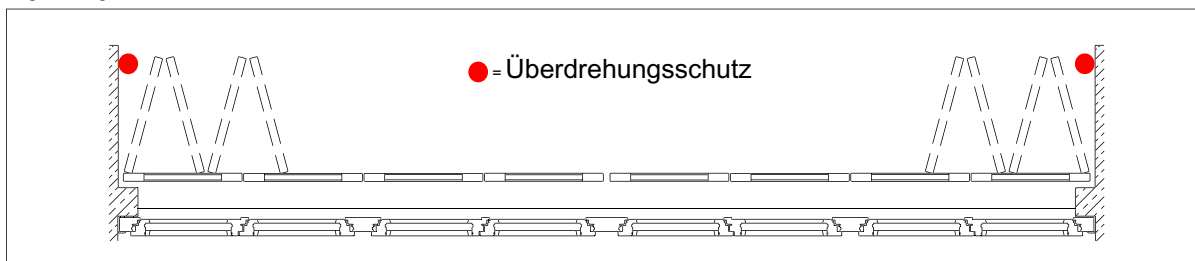
Hinweise

- Mae min./max.: Breite: 280–600 mm, Hohe: 800–3000 mm
Die Flugelgroe darf 1,8 m² nicht ubersteigen.
- Traggewicht bis zu 30 kg.
- nur fur Modelle mit feststehenden Lamellen oder Fullungen.
- Positionierung des Flugelpaketes in offenem Zustand nur rechtwinklig zur Fassade moglich.
- bei ungerader Anzahl der Flugel zusatzliche Arretierung im geoffneten Zustand notwendig.
- zweite Zugfalle ab 2000 mm Flugelhohe einrechnen.
- alle Beschlage konnen beschichtet werden auer den Fuhrungslaschen der Zugfalle
- gelagerte Laufrollen aus POM (Kunststoff) schwarz
- Lauf- und Fuhrungsschienen nicht vorgebohrt (optional vorgebohrt: a = max. 400 mm)
- Lauf- und Fuhrungsschienen nicht vorgebohrt (optional vorgebohrt: a = max. 400 mm)

berdrehungsschutz

Flugelfaltung

nach Auen faltend

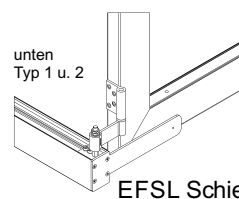
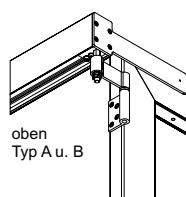
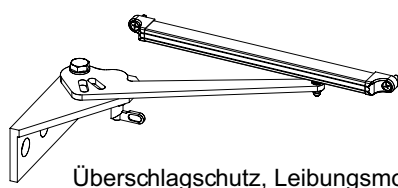


⚠ WARNUNG | WARNING

Verletzungsgefahr/Sachschaden durch berschlagende Flugel
Sichern Sie die geoffneten Flugelpakete davor, mehr als 90° zu berschlagen.
Dieser berschlagschutz ist zwingend bauseits zu erbringen!

Overlapping sashes can cause injury or material damage.
Secure the opened sash packets from opening by more than 90°.
This roll-over protection must be provided by the customer!

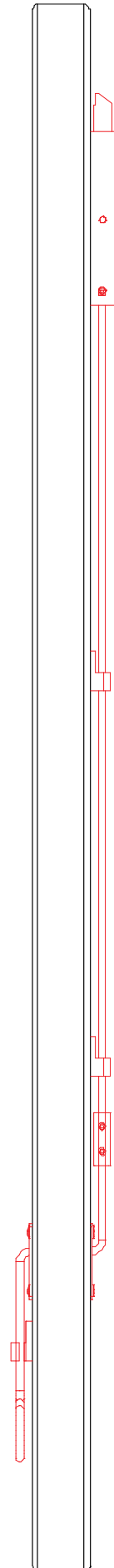
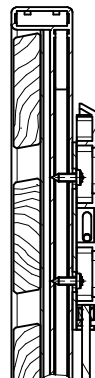
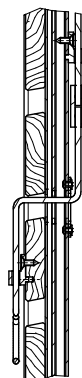
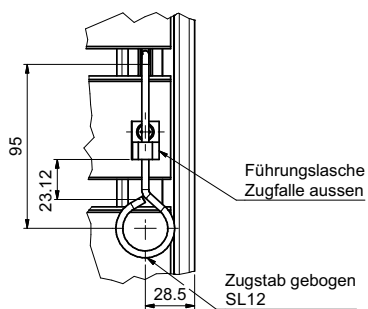
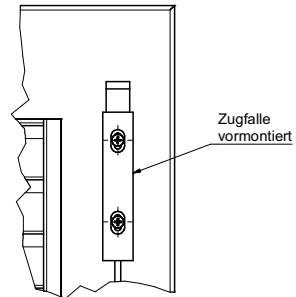
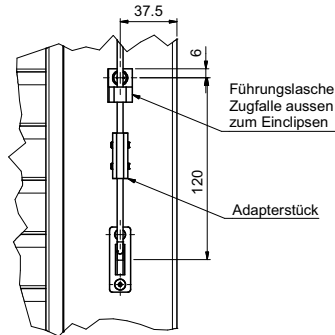
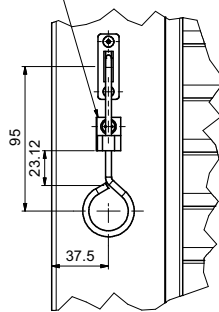
Zum berschlagschutz kann bei EHRET optional bestellt werden:



EFSL-Verriegelung von außen bedienbar

EFSL -Locking can be operated from the outside

Führungslasche
Zugfalle aussen
zum Einclipsen



Faltschiebeläden Light
Folding sliding shutters Light



Min./max. Maße | Flügelaufteilung Min./max. dimensions | Sash distribution

Modelle für FSL-Light | Models for FSL-Light

Rahmen Frame	Modellname Model name	Breite min. Width min.	Breite max. Width max.	Höhe min. Height min.	Höhe max. Height max.	Querfries ab Höhe Horizontal cross- panel from height	Anst. von Querfries Instead of horizontal cross-panel	Gewicht kg/m ² Weight kg/m ²	Quer-/Längsfries Horizontal cross- panel/vertical cross- panel
R 75	GE/GE-SE	280	600	800	2500	2200	-	10	Q60
	JS	280	600	800	2500	2200	⁽¹⁾	6	Q60
	MS	280	600	800	2500	2200	⁽¹⁾	6	Q60
	PARIS	280	600	800	2500	2200	⁽²⁾	8	Q60
	PL	280	600	800	2500	3000	-	9	Q60
	PL-LO	280	600	800	2500	3000	-	9	Q60
	SL-R75	280	600	800	2500	2200	⁽²⁾	9	Q60
	SUN-R75	280	600	800	2500	2200	⁽²⁾	9	Q60
TZ R75	TIZO	280	600	800	2500	1900	⁽¹⁾	13	Q60
	TSW	280	600	800	2500	2200	-	13	Q60
	TZ	280	600	800	2500	1900	⁽¹⁾	12	Q60
	TZO	280	600	800	2500	1900	⁽¹⁾	12	Q60
R48	GE/GE-SE	280	600	800	2500	1900	-	10	Q60
	JS	280	600	800	2500	1900	⁽¹⁾	6	Q60
	MS	280	600	800	2500	1900	⁽¹⁾	6	Q60
	PARIS	280	600	800	2500	1900	⁽²⁾	8	Q60
	SL-R48	280	600	800	2500	1900	⁽²⁾	9	Q60
	SUN-R48	280	600	800	2500	1900	⁽²⁾	9	Q60

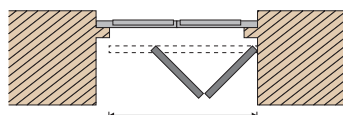
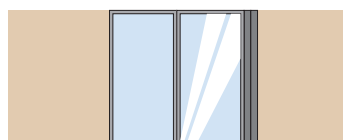
Alle Maße in mm | All dimensions in mm

Rahmentiefe max. 32 mm | Frame depth of max. 32 mm

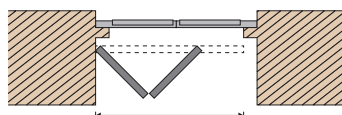
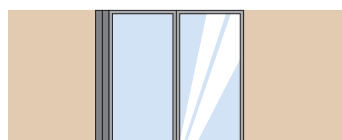
⁽¹⁾ Stift | Pin

⁽²⁾ Schraublamelle | Screw slat

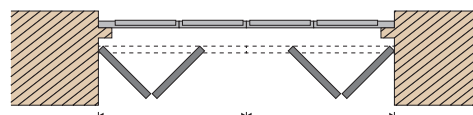
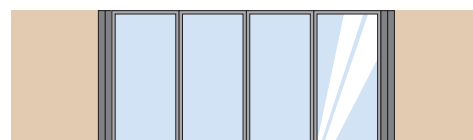
2L-0R



0L-2R

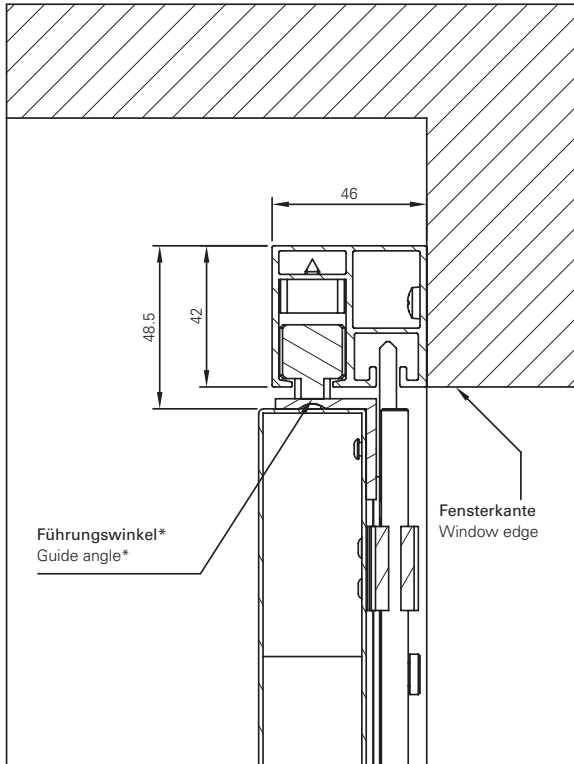


2L-2R

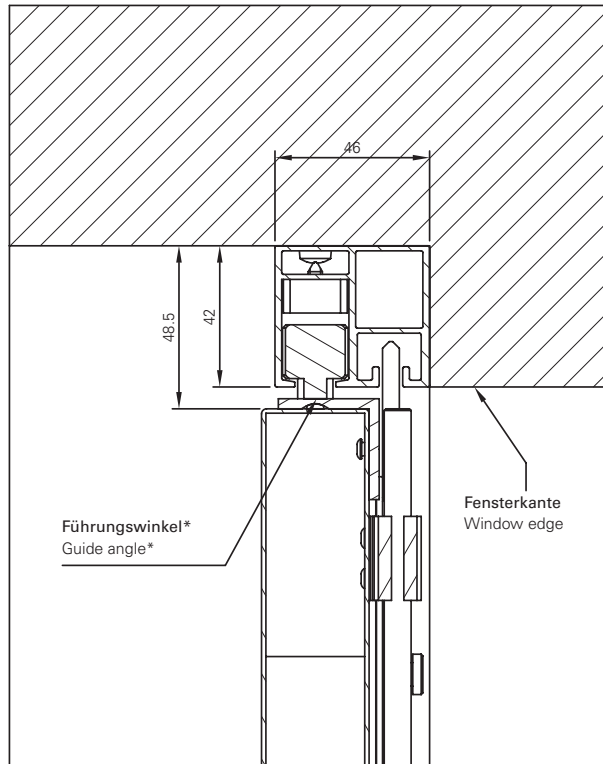


System FSL-Light System FSL-Light

Wandmontage | Wall installation



Sturzmontage | Lintel installation



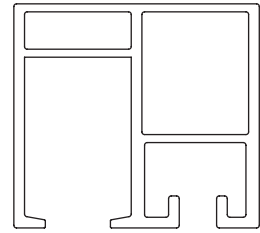
* Der Führungswinkel kann bei Platzmangel bei der Montage auch auf der Außenseite der Flügel angebracht werden!

* The guide angle can also be fastened to the outside of the sash if there is insufficient space during installation.

INFO	
Breite min. 280 max. 600	Höhe min. 800 max. 2500
FSL-Light nur mit folgenden Schemen möglich: 2L-0R 0L-2R 2L-2R	
Width min. 280 max. 600	Height min. 800 max. 2500
FSLLight possible only with following schemes: 2L-0R 0L-2R 2L-2R	

Zubehör FSL-Light Accessories FSL-Light

Laufschiene
Rails



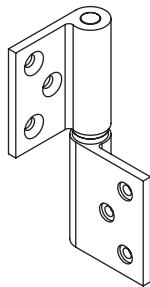
Variante 1 | Version 1



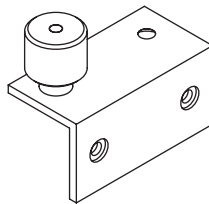
Grendelriegel
Sliding bolt latch



Schubriegel
Sliding latch



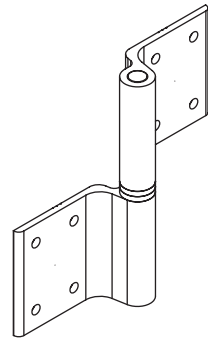
Band
Double hinge



Führung
Guide



Zuziehgriff
Pull ring

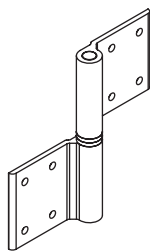


Scharnier K15
Hinge K15

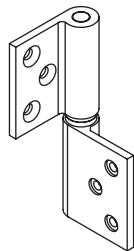
Variante 2 | Version 2



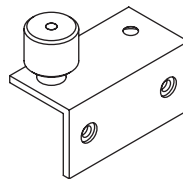
Schubriegel
Sliding bolt latch



Scharnier gerade
Flat hinge



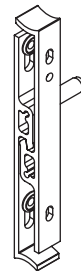
Band
Double hinge



Führung
Guide

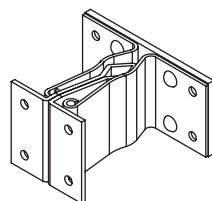


Zuziehgriff
Pull ring



Ladenhalter 17 mm
Shutter catch 17 mm

Optional | Optional



Flügelfeststeller mit Kolben
Shutter catch with pin



Farben und Dekore

Colours and decorative finishes

4000 Farben – Unendliche Möglichkeiten

Farben spielen in der Welt der Fensterläden eine ganz besondere Rolle. Farben wecken Emotionen und Assoziationen, sie geben dem Gebäude zusätzlich zu den Formen einen unverkennbaren Charakter. Zur Auswahl stehen über 4000 Farben.

Dank genormten Farbsystemen (RAL, NCS, VSR) kann sichergestellt werden, dass die Fensterläden auf andere Elemente der Fassade farblich perfekt abgestimmt werden können – oder anders herum.

4000 colours – unlimited possibilities

Colour plays an important role in the world of shutters. Colours evoke certain emotions and associations and, together with the shapes, give the building a unique character. Choose from a range of over 4000 colours.

Standardised colour systems (RAL, NCS, VSR) enable the shutters to be perfectly colour-matched to other elements of the façade and vice versa.

Dekore – Natürlich schön

Verschiedene Strukturen, Farben und Formen ermöglichen eine individuelle und perfekte Einpassung in die Umgebung. Verblüffend echt und natürlich wirken die Holz-, Rost- und Stein-Varianten, bei denen die Natur als Inspirationsquelle gedient hat. Wie bei natürlichen Produkten ist jede Dekorbeschichtung ein Unikat.

Durch diese spezielle Oberflächenbeschichtung sind dem Einsatzbereich keine Grenzen gesetzt.

Finishes – naturally beautiful

A variety of structures, colours and shapes enable individual and perfect integration into the surroundings. The wood, rust and stone finishes are amazingly authentic and natural-looking, inspired by nature itself. Typical for natural products, each finish is unique.

There are no limits to the scope of these special surface finishes.

Individuelles Dekor – Einzigartig originell

Der neueste Trend in der Objektgestaltung sind eigens gestaltete Fensterläden-Dekore. Neben Form und Farbe kann nun auch das Dekor individuell gestaltet werden. Phantasievolle Sujets lassen sich nahtlos in die Objektgestaltung einbinden und Fensterläden sind nicht mehr nur Sicht- und Sonnenschutz.

Mit den individualisierten Dekoren lässt sich beliebig gestalten. Minimalistische Formen, klare Geometrie oder verspielte Motive – der Phantasie sind keine Grenzen gesetzt.

Individual finish – uniquely original

The latest trend in object design is self-designed shutter finishes. In addition to shape and colour, now even the finish can be given an individual design. Imaginative themes can be smoothly integrated into the design of the object turning the shutters into more than simply a privacy shield or protection against the sun.

With individualised finishes there are no limits to the design possibilities. Minimalistic shapes, clear lines or fun motifs – there are no limits to the imagination.



Lizenz-Nr. 909



Lizenz-Nr. DE-0001



Objektsservice Object service

Erstklassige und ästhetische Bauwerke sind auch unser Ziel.

Mit unseren Sonnen- und Wetterschutzsystemen aus Aluminium haben wir die perfekten Produkte dazu. Unser breites Sortiment an Klapp-, Schiebe- und Faltschiebeläden eröffnet vielfältige Möglichkeiten, Ihr Objekt wirkungsvoll zu inszenieren.

Dabei wollen wir Ihnen mit dem EHRET Objektsservice helfen. Basierend auf 40 Jahren Erfahrung, bieten wir eine Unterstützung, die Ihnen die Arbeit erleichtert.

Objektberatung vor Ort

Damit Sie Ihr Bauvorhaben optimal steuern können, müssen Sie nicht unzählige Spezialisten kennen lernen. Wenden Sie sich einfach an Ihren EHRET-Objekttaußendienst. Er ist Ihr zentraler Ansprechpartner für alle Fragen rund um die EHRET Sonnenschutzsysteme.

Entwicklung und Projektierung

Der EHRET-Projektmanager entwickelt gemeinsam mit Ihnen individuelle Lösungen für Ihr Bauprojekt, koordiniert die Arbeit mit entsprechenden Experten der EHRET GmbH und trägt somit zu einem rundum optimalen Gesamtergebnis bei.

Technische Unterstützung bei Projektentwicklung, Montage und Service

Wenn ein Handgriff mal noch nicht ganz klar ist oder während der Verarbeitung unerwartete Schwierigkeiten auftauchen, hilft der EHRET-Service-Techniker. Als qualifizierter technischer Ansprechpartner unterstützt er Sie bei der richtigen Anwendung der EHRET-Produkte.

First-class, aesthetic buildings are what we strive for.

Our aluminium sun and weather-protection systems are perfectly suited to your object. Our wide range of folding, sliding, and folding sliding shutters opens up diverse perspectives to show off your object to maximum effect.

We would like to provide assistance in this regard with our EHRET object service. Looking back on 40 years of experience, we can supply the support you need to make your work easier.

Object consulting on site

To ensure that you have optimal control over your building project, you will not have to get to know countless different specialists. Simply contact your EHRET object field services. They are your central contact for every-thing you need to know about EHRET sun protection systems.

Development and planning

The Ehret project manager collaborates with you to develop individual solutions for your building project and coordinates the work with the respective experts at EHRET GmbH, thus contributing to producing the best overall result in all aspects.

Technical support during project handling, installation and service

If a certain procedure is not quite clear or if unexpected difficulties crop up during processing, the EHRET service technician is there to help. As a qualified technical contact person, he is there to provide assistance in the correct application of EHRET products.

EHRET GmbH
Bahnhofstraße 14-18
D-77972 Mahlberg
Tel. + 49 (0) 78 22/439-0
www.ehret.com



■ ■ ■ Made in Germany

© 03.2024 EHRET GmbH | DE/EN 928.60 | Technische Änderungen vorbehalten | Subject to technical modifications



Ehret 928