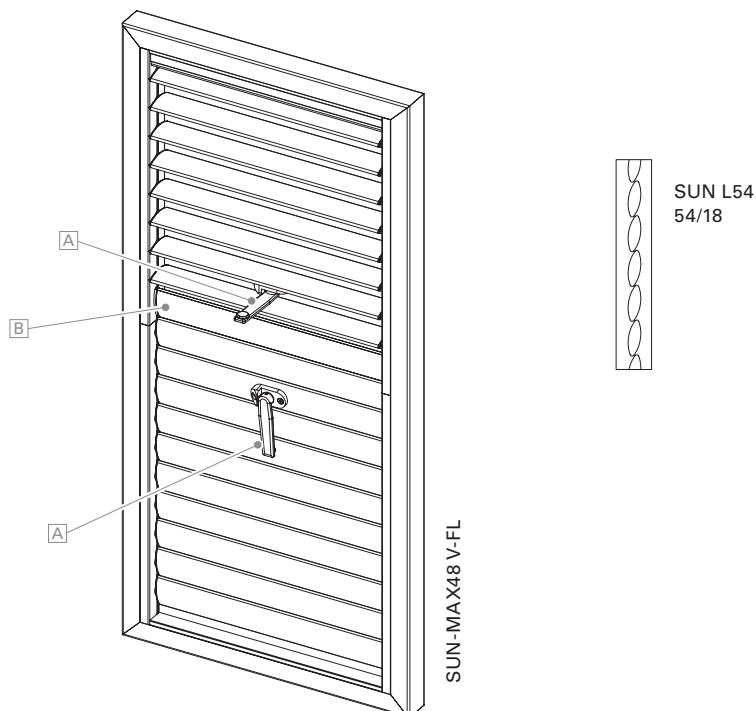
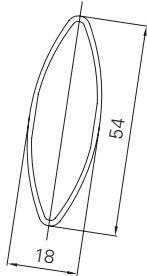


SUN-MAX48 V-FL



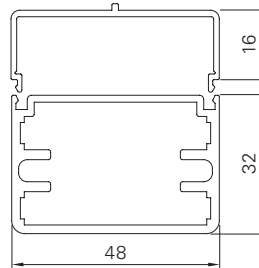
Surface	Structuré Mat Fin (standard) et Satiné brillant Thermolaquage 200 °C avant assemblage
Couleur	RAL Classic, RAL Design, NCS, VSR Décor Bois, pierre, rouille
Prétraitement	Ocean Line Plus possible
Levier de réglage A	Hauteur de manipulation librement réglage en option ; Position horizontale : au milieu pour une largeur du battant <1000 mm, décalée latéralement à gauche/à droite selon le schéma de pose à une distance de 170 mm du bord extérieur de cadre pour une largeur d'ouvrant ≥1000 mm ; Angle d'ouverture réglable dans quatre positions différentes de verrouillage
Remarque	Trou de drainage en bas dans le cadre Embouts de lame en PVC noir ou blanc Champ de lamelles réglable supplémentaire séparé par une lamelle à canal à vis fixe B utilisée comme traverse horizontale

Lamelles



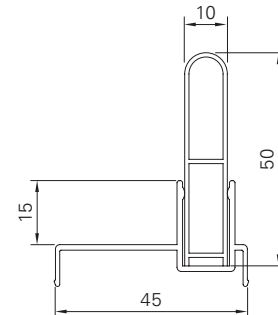
SUN L54

Cadre



MAX48

Profilé de compensation



VAN48 / VAL48

Dimensions mini/maxi	Largeur : 650 à 1500 mm Hauteur : 800 à 3000 mm
Avance	50,0 mm
Angle d'inclinaison mini/maxi	4–89°
Poids	env. 13 kg/m ²
Profil de cadre	48 × 32 mm profil creux en aluminium extrudé
Profil de lamelle	54 × 18 mm profil creux en aluminium extrudé
Traverse horizontale	54 × 18 mm profil creux en aluminium extrudé (vis fixe)
Profil d'auvent	48 × 16 mm profil en aluminium extrudé
Profilé de compensation	45 × 15 mm profil en aluminium extrudé, 10 × 50 mm profil en aluminium extrudé (en haut un et en bas)
Équerre	Équerre en aluminium vissée
Options	Motorisation Verrou de volet coulissant