

## Montageart 4 (aufliegend)

Technische Dokumentation



## Technikmappe

Anschlagschemen

1L/1R, 2L/2R, 2, 2LA/2RA,  
3L/3R, 3LA/3RA, 4, 4A

TD04.D

# Inhalt

Maßanleitung . . . . .	3
Anschlagschemen . . . . .	6
<b>Stücklisten je Anschlagschema</b>	
1L/1R . . . . .	7
2L/2R . . . . .	8
2 . . . . .	9
2LA/2RA . . . . .	10
3L/3R . . . . .	11
3LA/3RA . . . . .	12
4 . . . . .	13
4A . . . . .	14
<b>Montagezeichnungen im Maßstab 1:1</b>	
Bandrollung außen . . . . .	15
Bandrollung innen . . . . .	16
Bandrollung innen mit Expressband . . . . .	17
Bandrollung innen (Innenscharnierung) . . . . .	18
Außenscharnierung . . . . .	19
Bandrollung innen mit Innenöffner Typ S . . . . .	21
VOLETRONIC – Motorisierung für Klapppläden . . . . .	22
<b>Standardmontage Bänder (D) . . . . .</b>	<b>23</b>

# Maßanleitung

## Vorgehensweise bei der Maßaufnahme

### 1. Vor der Maßaufnahme

- ▶ Kontrollieren Sie die Fassaden von Außen. Stellen Sie sich die Fensterläden im offenen Zustand vor und beachten Sie dabei:
  - Abstände zwischen 2 Fenstern (sind Doppelflügel notwendig?)
  - Dachschrägen, Dachbalken
  - Radius beim Öffnen des Ladens
  - Dachwasseranschlüsse, Wasserhahn
  - Elektroschalter, Lampenanschlüsse
  - Umlaufende Fensterbank (evtl. französischen Ladenhalter verwenden)
  - Vorstehende Putzborde an der Fensterbank  
(Laden muß um oder über Putzborde drehen können)

### 2A. Maßaufnahme auf bestehende Kloben (kein Neuputz)

- ▶ Messen Sie die Lichte Breite und Lichte Höhe an 3 Punkten. Das größte Maß wird als Breite oder Höhe verwendet.
- ▶ Maße X, Y ggf. Z so wie B, C aufnehmen (siehe S. 4/5)

### 2B. Maßaufnahme bei Neumontage (Neuputz)

- ▶ Nehmen Sie die Maßaufnahme erst nach dem Grundputz vor!
- ▶ Messen Sie die Lichte Breite und Lichte Höhe an 3 Punkten. Das größte Maß abzüglich dem Feinputz (Breite – 2× Feinputz) wird notiert.
- ▶ Absprache mit dem Architekten oder Bauführer am besten schriftlich!

### 2C. Maßaufnahme bei Neumontage (Isolation)

- ▶ Maßaufnahme frühestens nach Grundputz (wie bei Punkt 2B.)
- ▶ Absprache mit dem Architekt oder Bauführer am besten schriftlich!

## Bandmaße bei Aufmaß mit bestehenden Kloben

### Länge deutsches Expressband:

Maß C + 65 mm = Bandlänge (Rahmenstärke = 75 mm)

Bsp.: C = 30 mm (Rahmen 75 mm) → Bandlänge = 30 mm + 65 mm = 95 mm

### Länge französisches Expressband:

Maß C + 60 mm = Bandlänge (Rahmenstärke = 75 mm)

Bsp.: C = 30 mm (Rahmen 75 mm) → Bandlänge = 30 mm + 60 mm = 90 mm

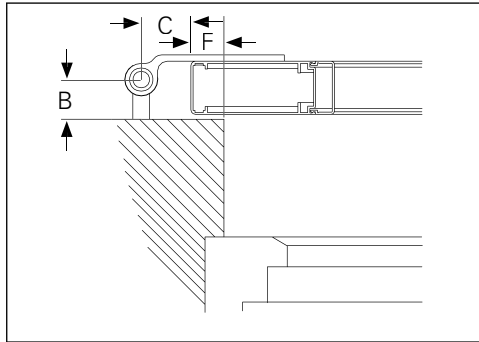
### Kröpfmaß bei Aufmaß Anschlagart 4 (Rollung nach innen):

Kröpfmaß K = Maß B – 25 mm

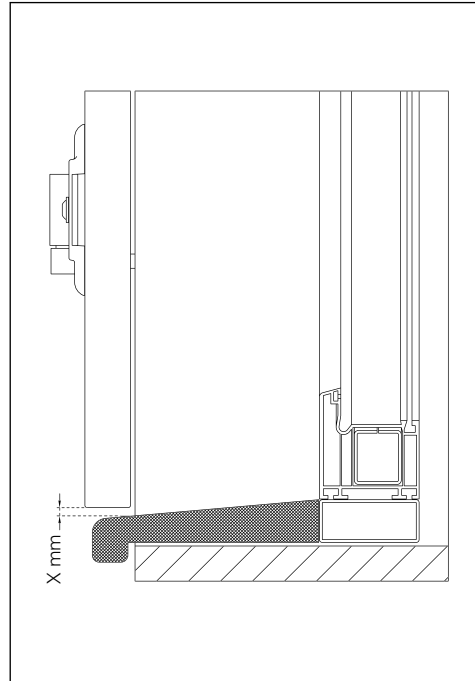
Bsp.: B = 35 mm → K = 35 mm – 25 mm = 10 mm

# Maßanleitung

Montageart 4 aufliegend



Luft unten



**Empfehlung EHRET:**

Überschlag je Seite: 20 mm

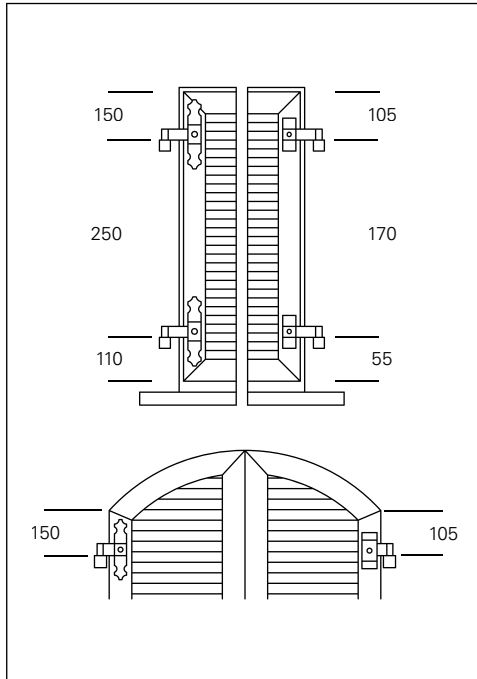
Überschlag oben: 20 mm

Luft unten: 6 mm

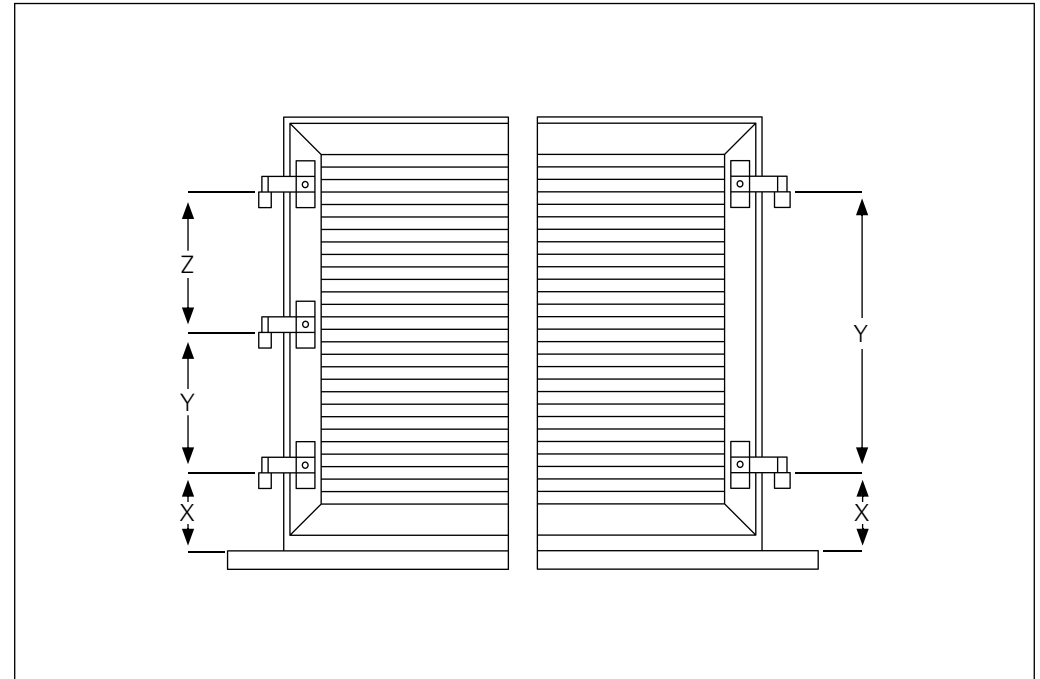
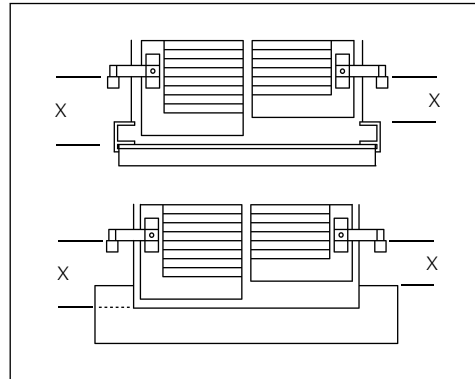
# Maßanleitung

## Vormontage

Minimale Maße inklusive 20 mm  
Verstellbereich (Angaben in mm):



Weitere Beispiele für X-Maße:

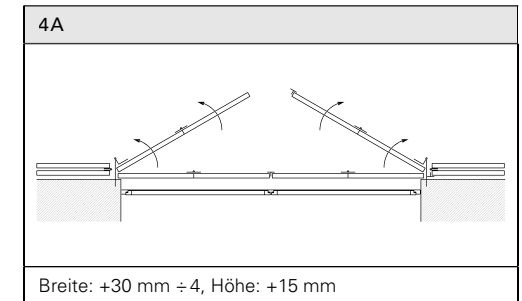
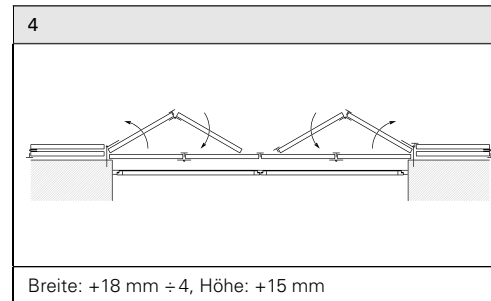
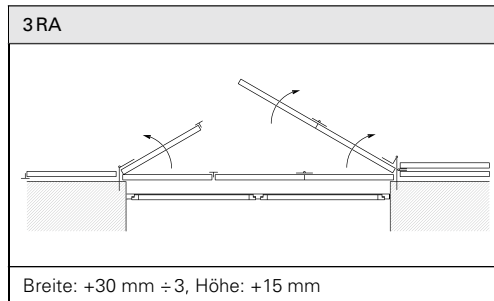
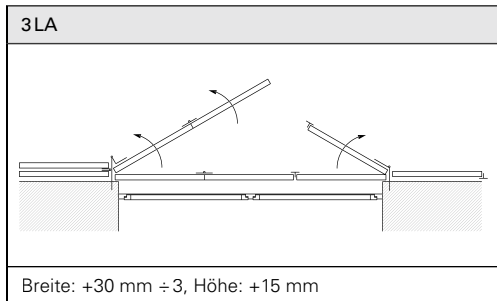
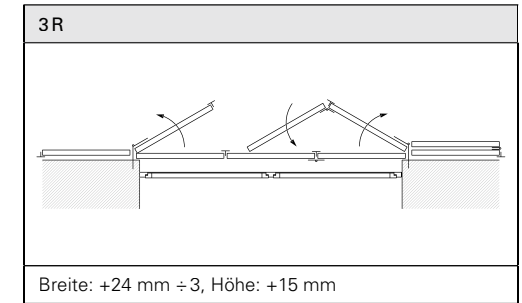
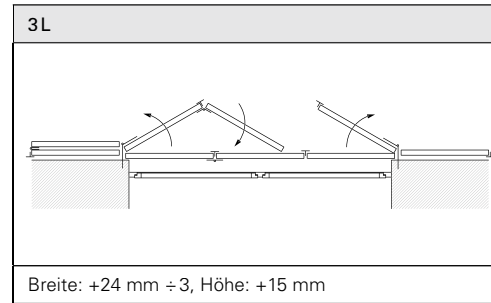
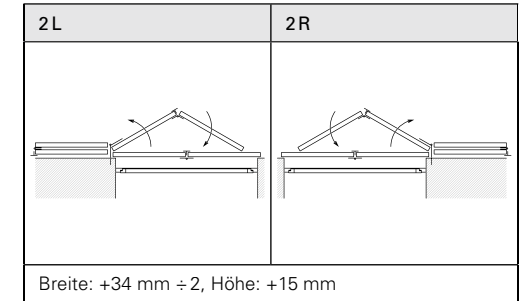
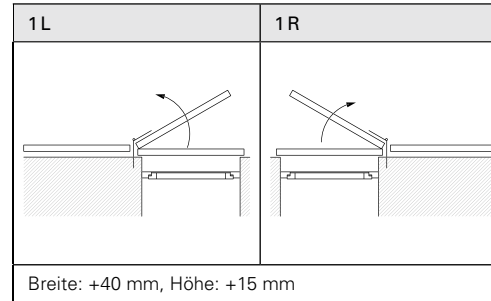
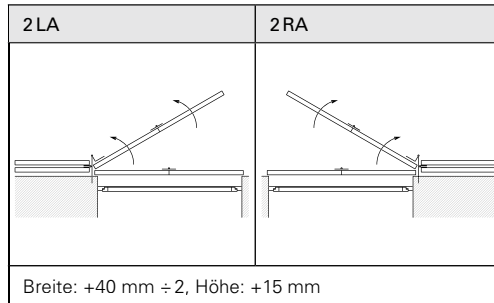
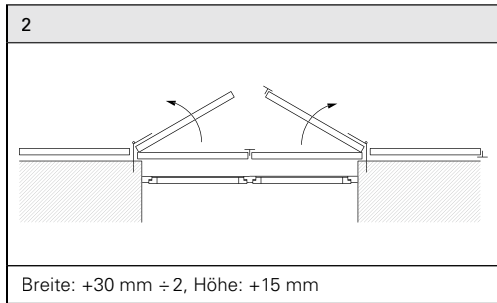


- Bei allen Doppelflügeln werden 2 Scharniere montiert.
- Die Maßangaben X, Y, Z beziehen sich auf den Sitz der Bänder auf den Kloben.
- X entspricht dem Maß von Unterkante Lichtmaß bis Unterkante Band.
- Ab Werk werden unten 6 mm Luft berücksichtigt.

# Anschlagschemen

Ansichten jeweils von innen!

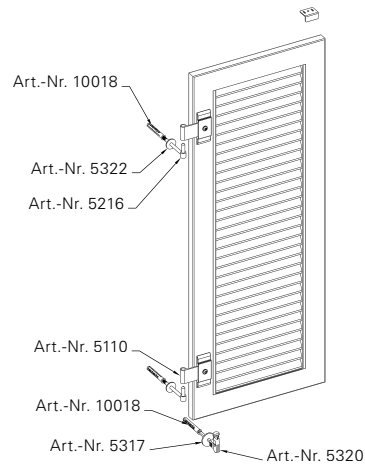
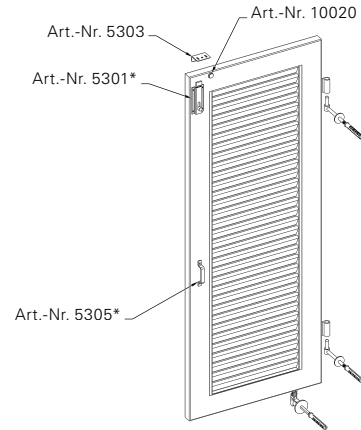
Die angegebenen Zuzugsmaße werden von uns standardmäßig berücksichtigt.



# Schema 1L/1R

## Standardmontage Beschläge D

\*bei diesen Artikeln kann zur Montage eine EHRET-Bohrschablone verwendet werden



## Montageart 4 (aufliegend)

Flügelbreite = Maß Lichte Breite + 40

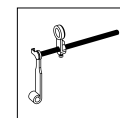
Flügelhöhe = Maß Lichte Höhe + 15 mm

Stk.	Art.-Nr.	Artikelbezeichnung	Stk. Nieten
1	5100	Vormontage mit deutschem Expressband	
2	5216	Schraubkloben, 160 mm	
2	5322	Anklebescheibe, 36 mm	
1	5301	Ladenriegel gekröpft, 120 mm	4
1	5303	Riegelanschlag, 50 mm	
1	5305	Aluminium-Handgriff	2
1	10020	Anschlagpuffer, transparent	
3	10018	Nylon-Fassadendübel	
1	5320	Frauenkopf-Ladenhalter, einfach	
1	5317	Abdeckplatte, Ø 48 mm	
1	5000	Ausbesserungsfarbe 100 ml	
	5002	Blindnieten (RAL), 4 × 12 mm, Einheit à 50 Stück	gesamt 6

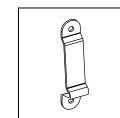
## Türladen

Verwenden Sie bei einer Ladenhöhe  $\geq 2100$  mm:

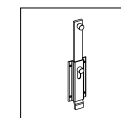
- ▶ 3 Stk. Kloben (Art.-Nr. 5101 Vormontage mit deutschem Expressband für Türen).
- ▶ Ladenvorreiber einfach (Art.-Nr. 5310) oder doppelt (Art.-Nr. 5311) statt Frauenkopf-Ladenhalter.
- ▶ zusätzlich je ein Streichblech (Art.-Nr. 5312) und zwei Nieten pro Streichblech.
- ▶ Ladenriegel 220 mm (Art.-Nr. 5331) oder 420 mm (Art.-Nr. 5333) statt Ladenriegel 120 mm.



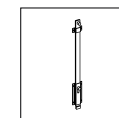
Art.-Nr. 5310



Art.-Nr. 5312



Art.-Nr. 5331

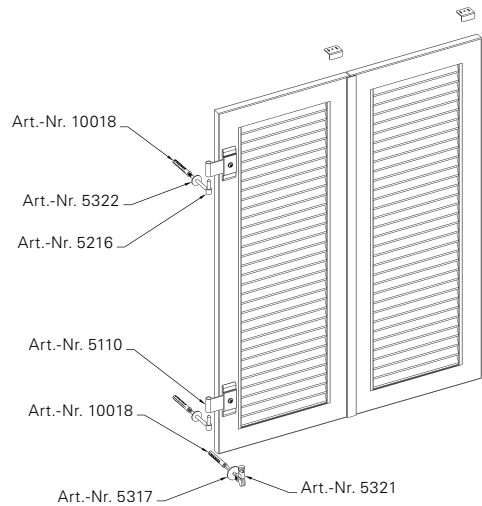
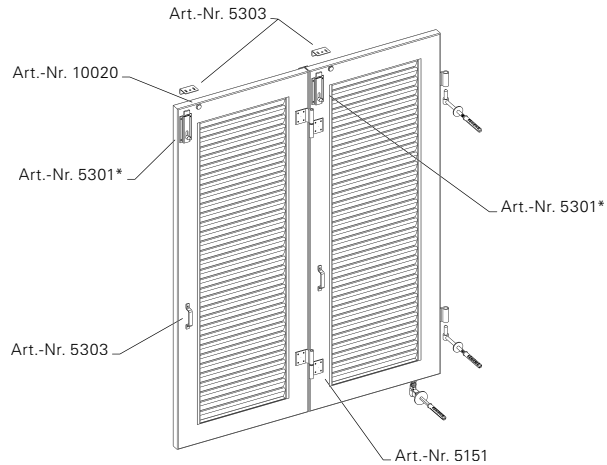


Art.-Nr. 5333

# Schema 2L/2R

## Standardmontage Beschläge D

\*bei diesen Artikeln kann zur Montage eine EHRET-Bohrschablone verwendet werden



## Montageart 4 (aufliegend)

Flügelbreite = Maß Lichte Breite + 34 mm ÷ 2

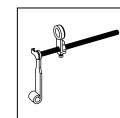
Flügelhöhe = Maß Lichte Höhe + 15 mm

Stk.	Art.-Nr.	Artikelbezeichnung	Stk. Nieten
2	5100	Vormontage mit deutschem Expressband	
2	5216	Schraubkloben, 160 mm	
2	5322	Anklebescheibe, 36 mm	
2	5301	Ladenriegel gekröpft, 120 mm	8
2	5303	Riegelanschlag, 50 mm	
2	5305	Aluminium-Handgriff	4
2	10020	Anschlagpuffer, transparent	
3	10018	Nylon-Fassadendübel	
1	5321	Frauenkopf-Ladenhalter, doppelt	
1	5317	Abdeckplatte, 48 mm	
1	5000	Ausbesserungsfarbe, 100 ml	
1		T-Leiste	ca. 5
	5002	Blindnieten (RAL), 4 × 12 mm, Einheit à 50 Stück	gesamt 17

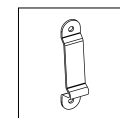
## Türladen

Verwenden Sie bei einer Ladenhöhe ≥ 2100 mm:

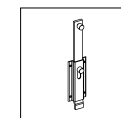
- ▶ 3 Stk. Kloben (Art.-Nr. 5101 Vormontage mit deutschem Expressband für Türen).
- ▶ Ladenvorreiber einfach (Art.-Nr. 5310) oder doppelt (Art.-Nr. 5311) statt Frauenkopf-Ladenhalter.
- ▶ zusätzlich je ein Streichblech (Art.-Nr. 5312) und zwei Nieten pro Streichblech.
- ▶ Ladenriegel 220 mm (Art.-Nr. 5331) oder 420 mm (Art.-Nr. 5333) mit Unterlage (Art.-Nr. 5555) statt Ladenriegel 120 mm.
- ▶ zusätzlich 1 Stk. Ladenhalter für Türen, 30 mm (Art.-Nr. 5803)



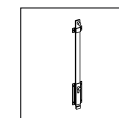
Art.-Nr. 5310



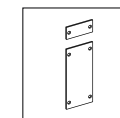
Art.-Nr. 5312



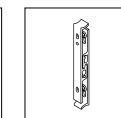
Art.-Nr. 5331



Art.-Nr. 5333



Art.-Nr. 5555



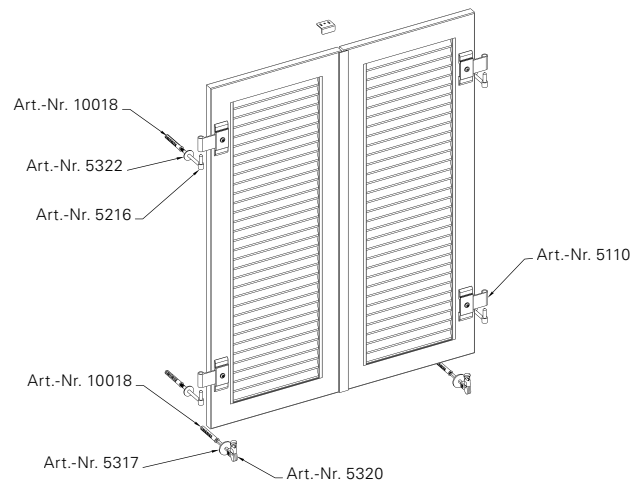
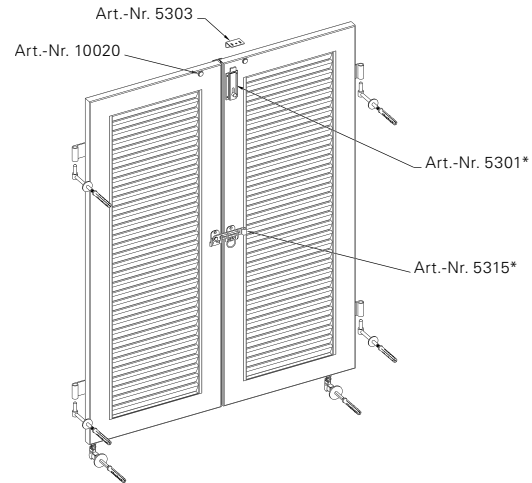
Art.-Nr. 5803



# Schema 2

## Standardmontage Beschläge D

\*bei diesen Artikeln kann zur Montage eine EHRET-Bohrschablone verwendet werden



## Montageart 4 (aufliegend)

Flügelbreite = Maß Lichte Breite + 30 mm ÷ 2

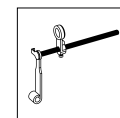
Flügelhöhe = Maß Lichte Höhe + 15 mm

Stk.	Art.-Nr.	Artikelbezeichnung	Stk. Nieten
2	5100	Vormontage mit deutschem Expressband	
4	5216	Schraubkloben, 160 mm	
4	5322	Anklebescheibe, 36 mm	
1	5315	Ladenverschluss mit Zugring, für Doppelladen	6
1	5301	Ladenriegel gekröpft, 120 mm	4
1	5303	Riegelanschlag, 50 mm	
2	10020	Anschlagpuffer, transparent	
6	10018	Nylon-Fassadendübel	
2	5320	Frauenkopf-Ladenhalter, einfach	
2	5317	Abdeckplatte, 48 mm	
1	5000	Ausbesserungsfarbe, 100 ml	
1		T-Leiste	ca. 5
	5002	Blindnieten (RAL), 4 × 12 mm, Einheit à 50 Stück	gesamt 15

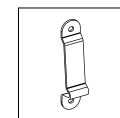
## Türladen

Verwenden Sie bei einer Ladenhöhe ≥ 2100 mm:

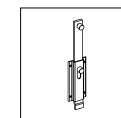
- ▶ 3 Stk. Kloben (Art.-Nr. 5101 Vormontage mit deutschem Expressband für Türen).
- ▶ Ladenvorreiber einfach (Art.-Nr. 5310) oder doppelt (Art.-Nr. 5311) statt Frauenkopf-Ladenhalter.
- ▶ zusätzlich je ein Streichblech (Art.-Nr. 5312) und zwei Nieten pro Streichblech.
- ▶ Ladenriegel 220 mm (Art.-Nr. 5331) oder 420 mm (Art.-Nr. 5333) statt Ladenriegel 120 mm.



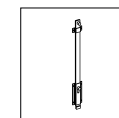
Art.-Nr. 5310



Art.-Nr. 5312



Art.-Nr. 5331

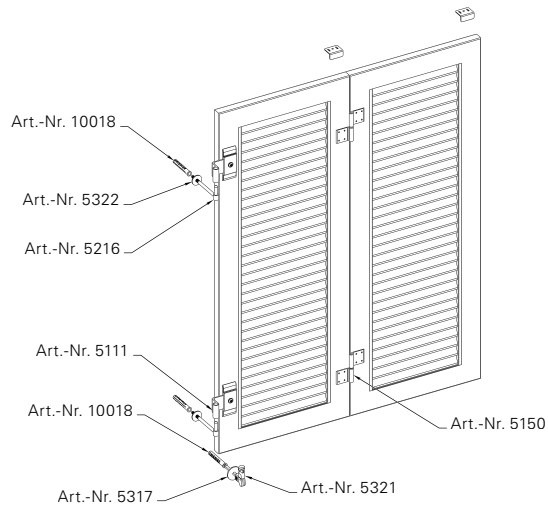
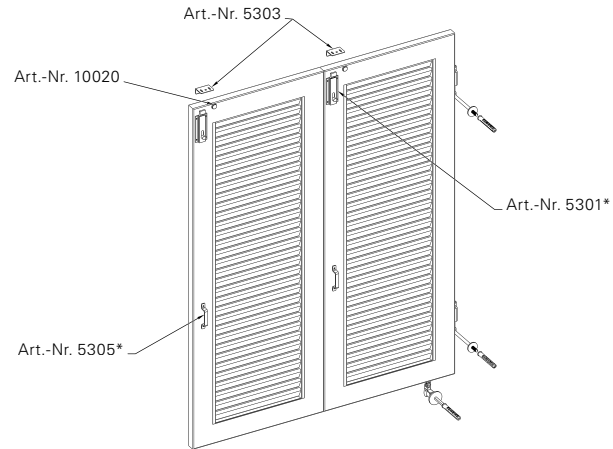


Art.-Nr. 5333

# Schema 2LA/2RA

## Standardmontage Beschläge D

\*bei diesen Artikeln kann zur Montage eine EHRET-Bohrschablone verwendet werden



## Montageart 4 (aufliegend)

Flügelbreite = Maß Lichte Breite + 40 mm ÷ 2

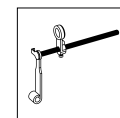
Flügelhöhe = Maß Lichte Höhe + 15 mm

Stk.	Art.-Nr.	Artikelbezeichnung	Stk. Nieten
2	5100	Vormontage mit deutschem Expressband	
2	5216	Schraubkloben, 160 mm	
2	5322	Anklebescheibe, 36 mm	
2	5301	Ladenriegel gekröpft, 120 mm	8
2	5303	Riegelanschlag, 50 mm	
2	5305	Aluminium-Handgriff	4
2	10020	Anschlagpuffer, transparent	
3	10018	Nylon-Fassadendübel	
1	5321	Frauenkopf-Ladenhalter, doppelt	
1	5317	Abdeckplatte, 48 mm	
1	5000	Ausbesserungsfarbe, 100 ml	
1		T-Leiste	ca. 5
	5002	Blindnieten (RAL), 4 × 12 mm, Einheit à 50 Stück	gesamt 17

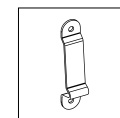
## Türladen

Verwenden Sie bei einer Ladenhöhe ≥ 2100 mm:

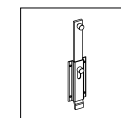
- ▶ 3 Stk. Kloben (Art.-Nr. 5101 Vormontage mit deutschem Expressband für Türen).
- ▶ Ladenvorreiber einfach (Art.-Nr. 5310) oder doppelt (Art.-Nr. 5311) statt Frauenkopf-Ladenhalter.
- ▶ zusätzlich je ein Streichblech (Art.-Nr. 5312) und zwei Nieten pro Streichblech.
- ▶ Ladenriegel 220 mm (Art.-Nr. 5331) oder 420 mm (Art.-Nr. 5333) statt Ladenriegel 120 mm.
- ▶ zusätzlich 1 Stk. Ladenhalter für Türen, 17 mm (Art.-Nr. 5805)



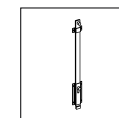
Art.-Nr. 5310



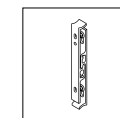
Art.-Nr. 5312



Art.-Nr. 5331



Art.-Nr. 5333

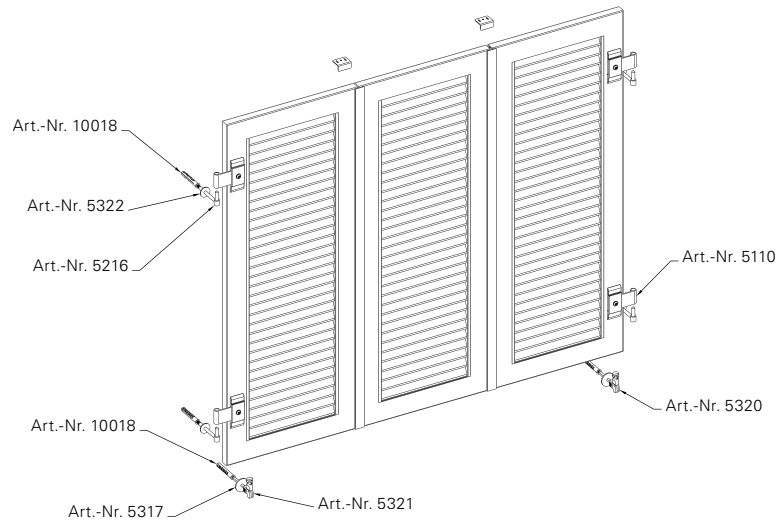
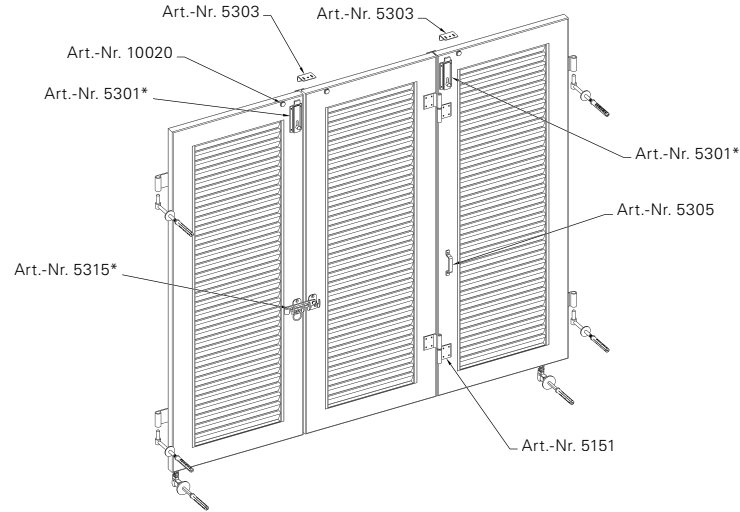


Art.-Nr. 5805

# Schema 3L/3R

## Standardmontage Beschläge D

\*bei diesen Artikeln kann zur Montage eine EHRET-Bohrschablone verwendet werden



## Montageart 4 (aufliegend)

Flügelbreite = Maß Lichte Breite + 24 mm ÷ 3

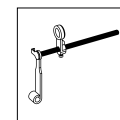
Flügelhöhe = Maß Lichte Höhe + 15 mm

Stk.	Art.-Nr.	Artikelbezeichnung	Stk. Nieten
3	5100	Vormontage mit deutschem Expressband	
4	5216	Schraubkloben, 160 mm	
4	5322	Anklebescheibe, 36 mm	
1	5315	Ladenverschluss mit Zugring, für Doppelladen	6
2	5301	Ladenriegel gekröpft, 120 mm	8
2	5303	Riegelanschlag, 50 mm	
1	5305	Aluminium-Handgriff	2
3	10020	Anschlagpuffer, transparent	
6	10018	Nylon-Fassadendübel	
1	5320	Frauenkopf-Ladenhalter, einfach	
1	5321	Frauenkopf-Ladenhalter, doppelt	
2	5317	Abdeckplatte, 48 mm	
1	5000	Ausbesserungsfarbe, 100 ml	
2		T-Leiste	ca. 10
	5002	Blindnieten (RAL), 4 x 12 mm, Einheit à 50 Stück	gesamt 26

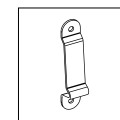
## Türladen

Verwenden Sie bei einer Ladenhöhe ≥ 2100 mm:

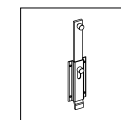
- ▶ 3 Stk. Kloben (Art.-Nr. 5101 Vormontage mit deutschem Expressband für Türen).
- ▶ Ladenvorreiber einfach (Art.-Nr. 5310) oder doppelt (Art.-Nr. 5311) statt Frauenkopf-Ladenhalter.
- ▶ zusätzlich je ein Streichblech (Art.-Nr. 5312) und zwei Nieten pro Streichblech.
- ▶ Ladenriegel 220 mm (Art.-Nr. 5331) oder 420 mm (Art.-Nr. 5333) mit Unterlage (Art.-Nr. 5555) statt Ladenriegel 120 mm.
- ▶ zusätzlich 1 Stk. Ladenhalter für Türen, 30 mm (Art.-Nr. 5803)



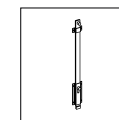
Art.-Nr. 5310



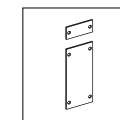
Art.-Nr. 5312



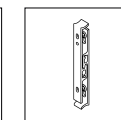
Art.-Nr. 5331



Art.-Nr. 5333



Art.-Nr. 5555

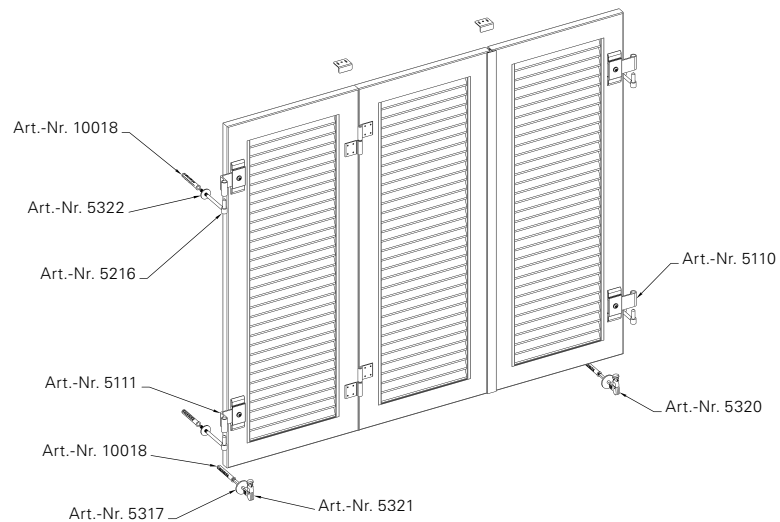
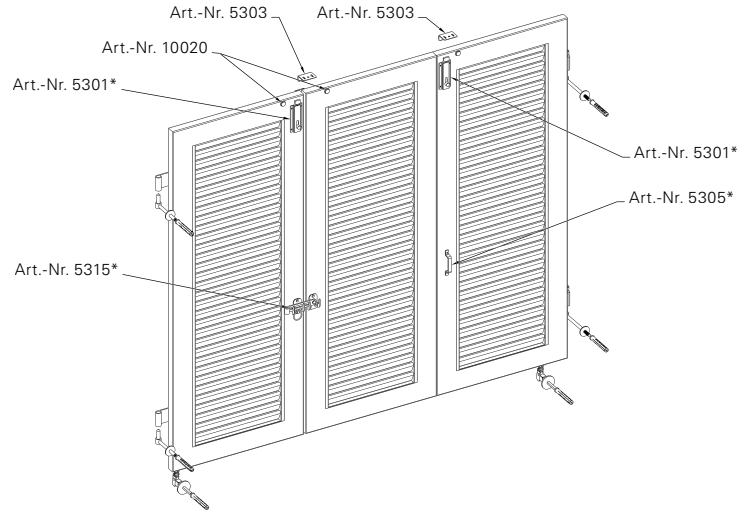


Art.-Nr. 5803

# Schema 3LA/3RA

## Standardmontage Beschläge D

\*bei diesen Artikeln kann zur Montage eine EHRET-Bohrschablone verwendet werden



## Montageart 4 (aufliegend)

Flügelbreite = Maß Lichte Breite + 30 mm ÷ 3

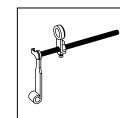
Flügelhöhe = Maß Lichte Höhe + 15 mm

Stk.	Art.-Nr.	Artikelbezeichnung	Stk. Nieten
3	5100	Vormontage mit deutschem Expressband	
4	5216	Schraubkloben, 160 mm	
4	5322	Anklebescheibe, 36 mm	
1	5315	Ladenverschluss mit Zugring, für Doppelladen	6
2	5301	Ladenriegel gekröpft, 120 mm	8
2	5303	Riegelanschlag, 50 mm	
1	5305	Aluminium-Handgriff	2
3	10020	Anschlagpuffer, transparent	
6	10018	Nylon-Fassadendübel	
1	5320	Frauenkopf-Ladenhalter, einfach	
1	5321	Frauenkopf-Ladenhalter, doppelt	
2	5317	Abdeckplatte, 48 mm	
1	5000	Ausbesserungsfarbe, 100 ml	
1		T-Leiste	ca. 5
	5002	Blindnieten (RAL), 4 × 12 mm, Einheit à 50 Stück	gesamt 21

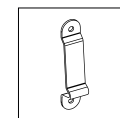
## Türladen

Verwenden Sie bei einer Ladenhöhe ≥ 2100 mm:

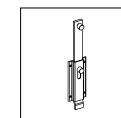
- ▶ 3 Stk. Kloben (Art.-Nr. 5101 Vormontage mit deutschem Expressband für Türen).
- ▶ Ladenvorreiber einfach (Art.-Nr. 5310) oder doppelt (Art.-Nr. 5311) statt Frauenkopf-Ladenhalter.
- ▶ zusätzlich je ein Streichblech (Art.-Nr. 5312) und zwei Niete pro Streichblech.
- ▶ Ladenriegel 220 mm (Art.-Nr. 5331) oder 420 mm (Art.-Nr. 5333) statt Ladenriegel 120 mm.
- ▶ zusätzlich 1 Stk. Ladenhalter für Türen, 17 mm (Art.-Nr. 5805)



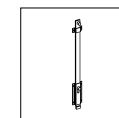
Art.-Nr. 5310



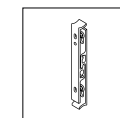
Art.-Nr. 5312



Art.-Nr. 5331



Art.-Nr. 5333

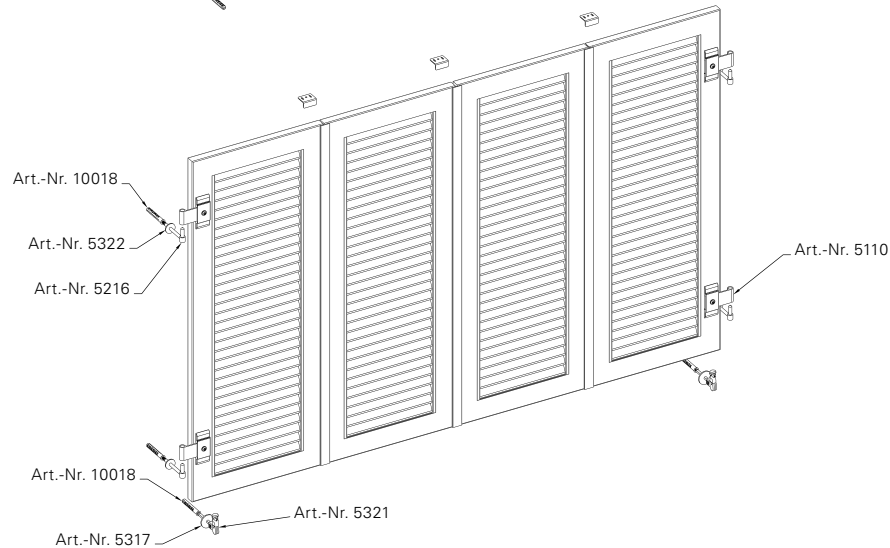
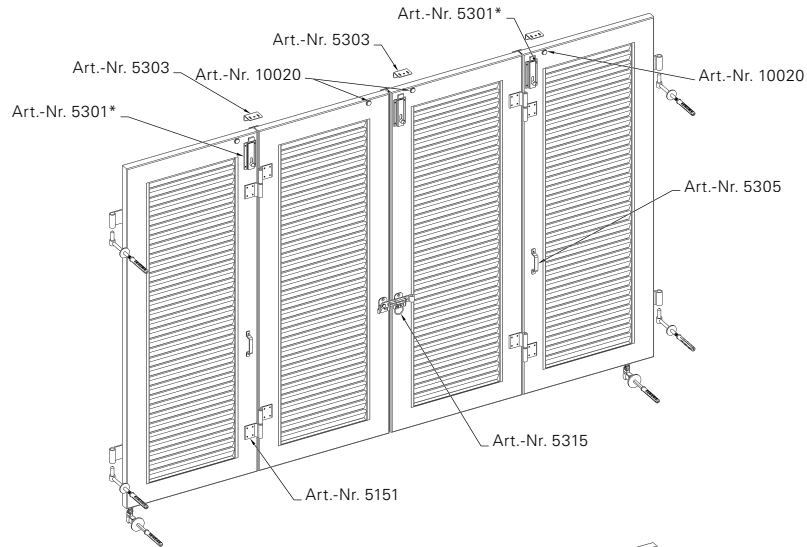


Art.-Nr. 5805

# Schema 4

## Standardmontage Beschläge D

\*bei diesen Artikeln kann zur Montage eine EHRET-Bohrschablone verwendet werden



## Montageart 4 (aufliegend)

Flügelbreite = Maß Lichte Breite + 18 mm ÷ 4

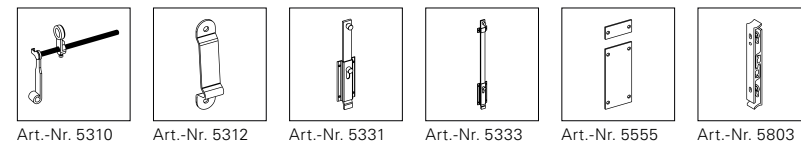
Flügelhöhe = Maß Lichte Höhe + 15 mm

Stk.	Art.-Nr.	Artikelbezeichnung	Stk. Nieten
4	5100	Vormontage mit deutschem Expressband	
4	5216	Schraubkloben, 160 mm	
4	5322	Anklebescheibe, 36 mm	
1	5315	Ladenverschluss mit Zugring, für Doppelladen	6
3	5301	Ladenriegel gekröpft, 120 mm	12
3	5303	Riegelanschlag, 50 mm	
2	5305	Aluminium-Handgriff	4
4	10020	Anschlagpuffer, transparent	
6	10018	Nylon-Fassadendübel	
2	5321	Frauenkopf-Ladenhalter, doppelt	
2	5317	Abdeckplatte, 48 mm	
1	5000	Ausbesserungsfarbe, 100 ml	
3	T-Leiste		ca. 15
	5002	Blindnieten (RAL), 4 × 12 mm, Einheit à 50 Stück	gesamt 37

## Türladen

Verwenden Sie bei einer Ladenhöhe ≥ 2100 mm:

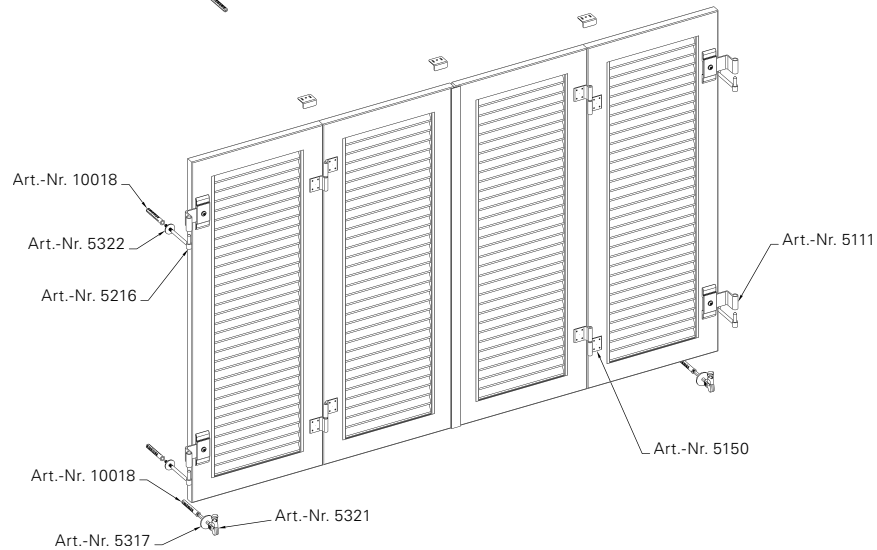
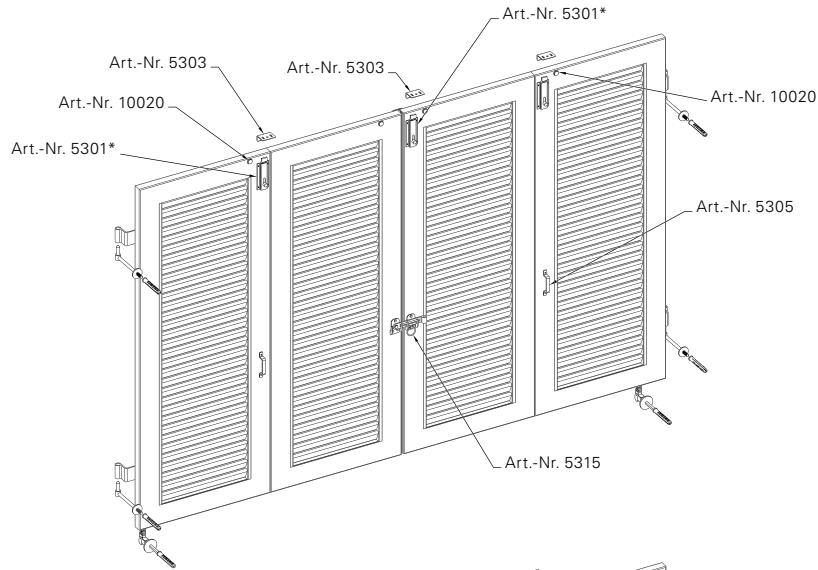
- ▶ 3 Stk. Kloben (Art.-Nr. 5101 Vormontage mit deutschem Expressband für Türen).
- ▶ Ladenvorreiber einfach (Art.-Nr. 5310) oder doppelt (Art.-Nr. 5311) statt Frauenkopf-Ladenhalter.
- ▶ zusätzlich je ein Streichblech (Art.-Nr. 5312) und zwei Nieten pro Streichblech.
- ▶ Ladenriegel 220 mm (Art.-Nr. 5331) oder 420 mm (Art.-Nr. 5333) mit Unterlage (Art.-Nr. 5555) statt Ladenriegel 120 mm.
- ▶ zusätzlich 2 Stk. Ladenhalter für Türen, 30 mm (Art.-Nr. 5803)



# Schema 4A

## Standardmontage Beschläge D

\*bei diesen Artikeln kann zur Montage eine EHRET-Bohrschablone verwendet werden



## Montageart 4 (aufliegend)

Flügelbreite = Maß Lichte Breite + 30 mm ÷ 4

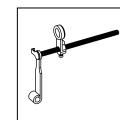
Flügelhöhe = Maß Lichte Höhe + 15 mm

Stk.	Art.-Nr.	Artikelbezeichnung	Stk. Nieten
4	5100	Vormontage mit deutschem Expressband	
4	5216	Schraubkloben, 160 mm	
4	5322	Anklebescheibe, 36 mm	
1	5315	Ladenverschluss mit Zugring, für Doppelladen	6
3	5301	Ladenriegel gekröpft, 120 mm	12
3	5303	Riegelanschlag, 50 mm	
2	5305	Aluminium-Handgriff	4
4	10020	Anschlagpuffer, transparent	
6	10018	Nylon-Fassadendübel	
2	5321	Frauenkopf-Ladenhalter, doppelt	
2	5317	Abdeckplatte, 48 mm	
1	5000	Ausbesserungsfarbe, 100 ml	
1	T-Leiste		ca. 5
	5002	Blindnieten (RAL), 4 × 12 mm, Einheit à 50 Stück	gesamt 27

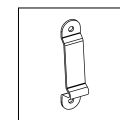
## Türladen

Verwenden Sie bei einer Ladenhöhe ≥ 2100 mm:

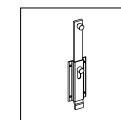
- ▶ 3 Stk. Kloben (Art.-Nr. 5101 Vormontage mit deutschem Expressband für Türen).
- ▶ Ladenvorreiber einfach (Art.-Nr. 5310) oder doppelt (Art.-Nr. 5311) statt Frauenkopf-Ladenhalter.
- ▶ zusätzlich je ein Streichblech (Art.-Nr. 5312) und zwei Nieten pro Streichblech.
- ▶ Ladenriegel 220 mm (Art.-Nr. 5331) oder 420 mm (Art.-Nr. 5333) statt Ladenriegel 120 mm.
- ▶ zusätzlich 2 Stk. Ladenhalter für Türen, 17 mm (Art.-Nr. 5805)



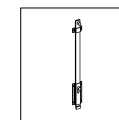
Art.-Nr. 5310



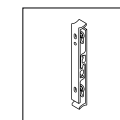
Art.-Nr. 5312



Art.-Nr. 5331



Art.-Nr. 5333

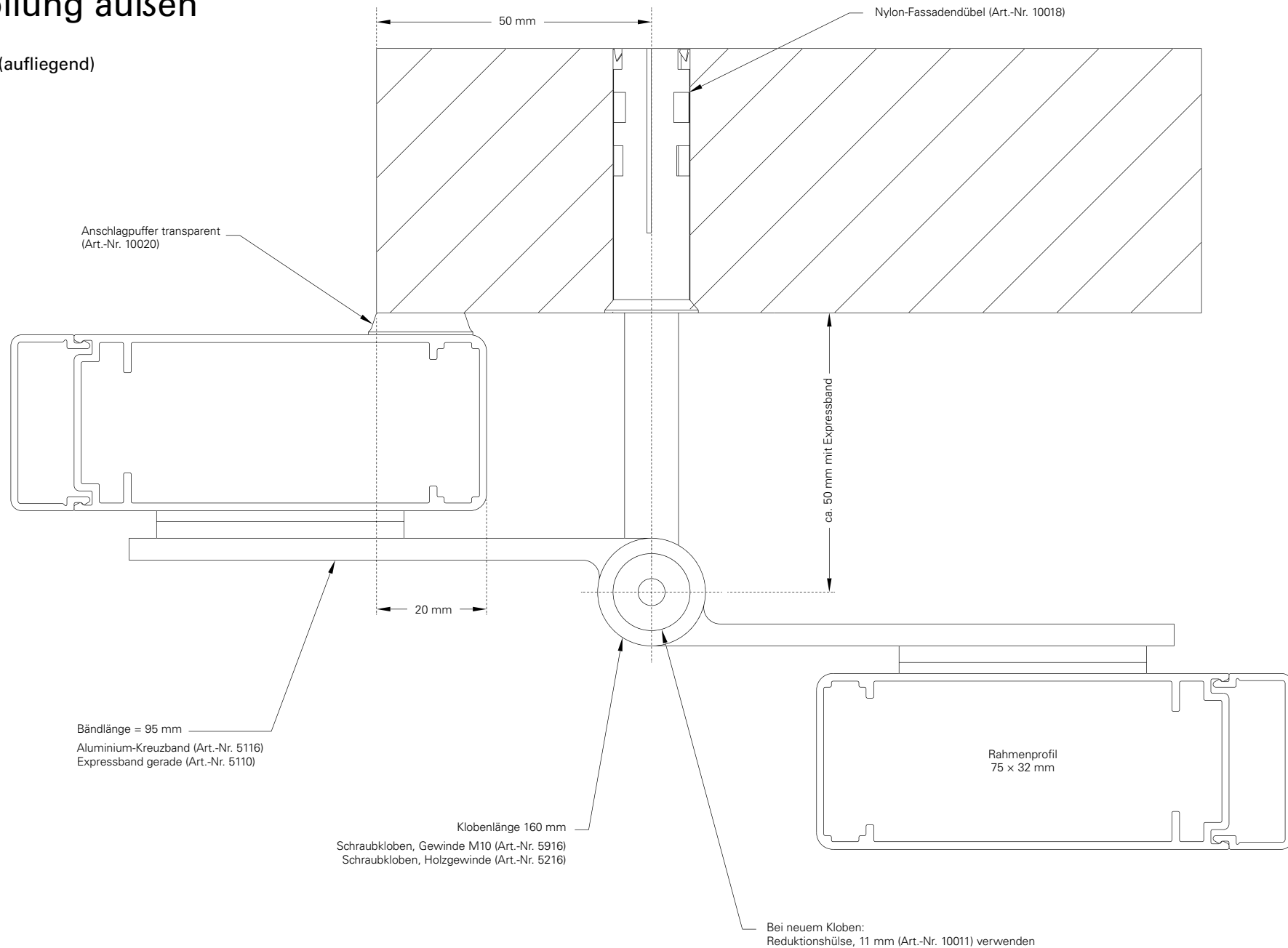


Art.-Nr. 5805

# Bandrollung außen

Montageart 4 (aufliegend)

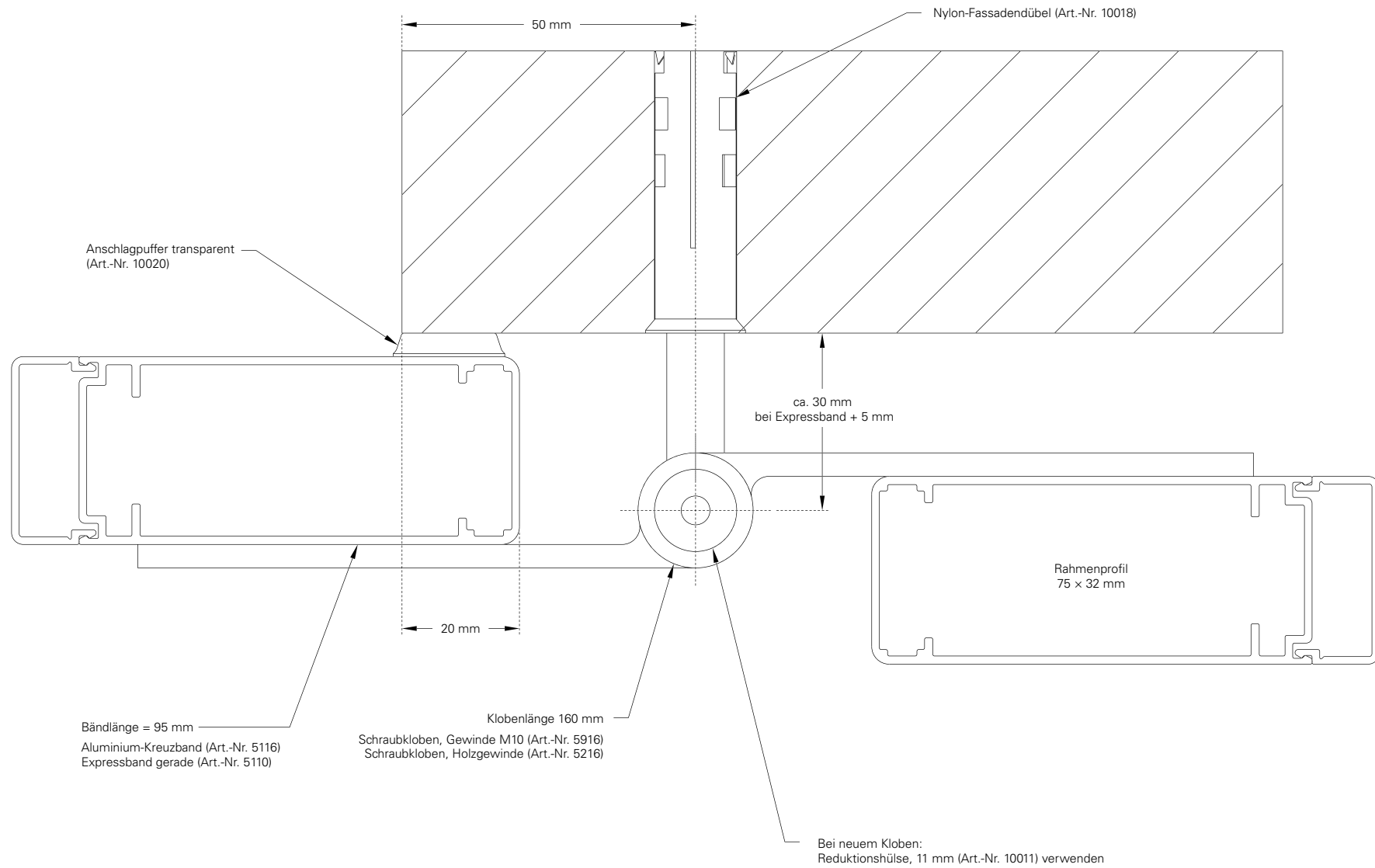
Maßstab 1:1



# Bandrollung innen

Montageart 4 (aufliegend)

Maßstab 1:1

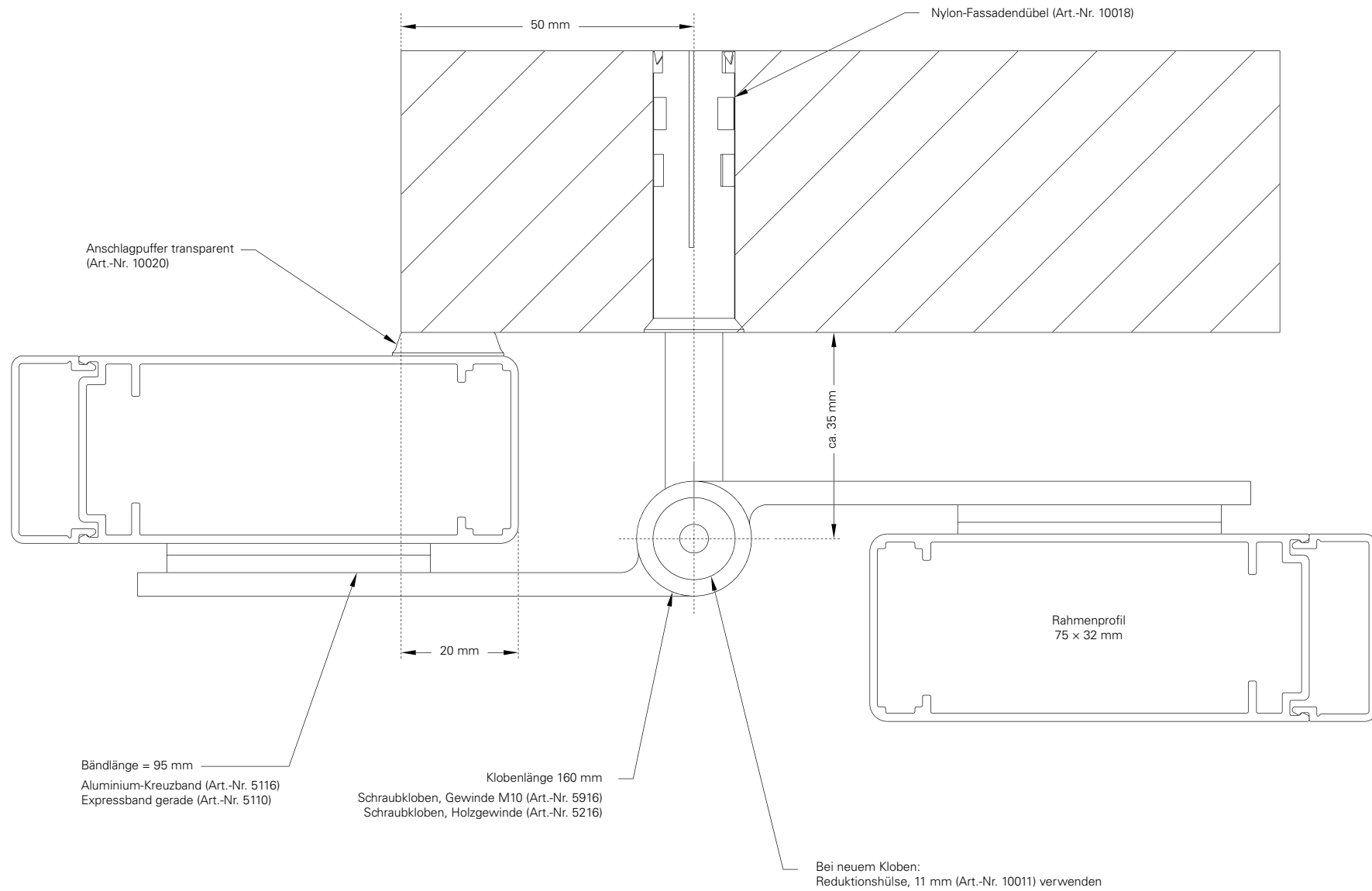




# Bandrollung innen mit Expressband

Montageart 4 (aufliegend)

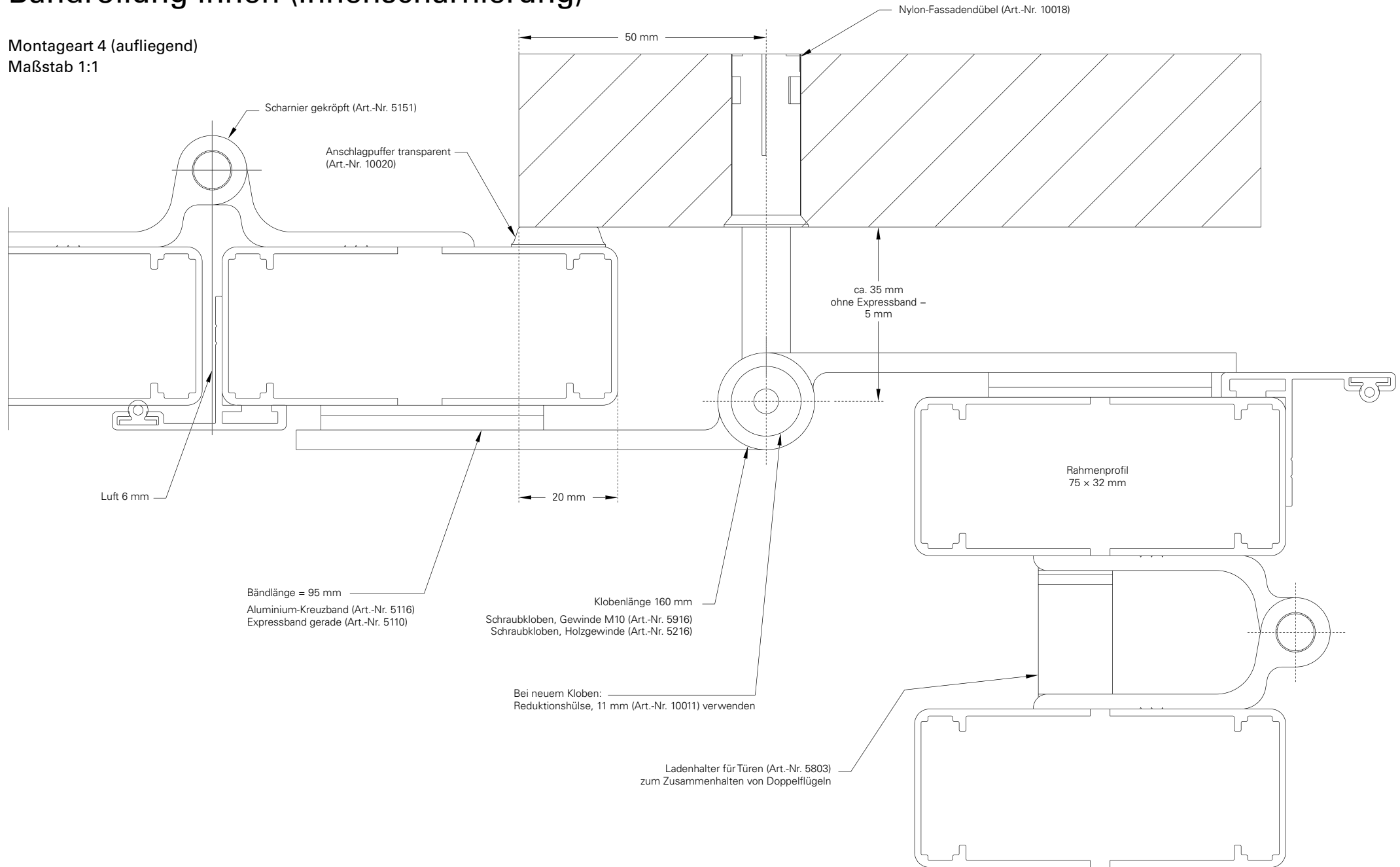
Maßstab 1:1



# Bandrollung innen (Innenscharnierung)

Montageart 4 (aufliegend)

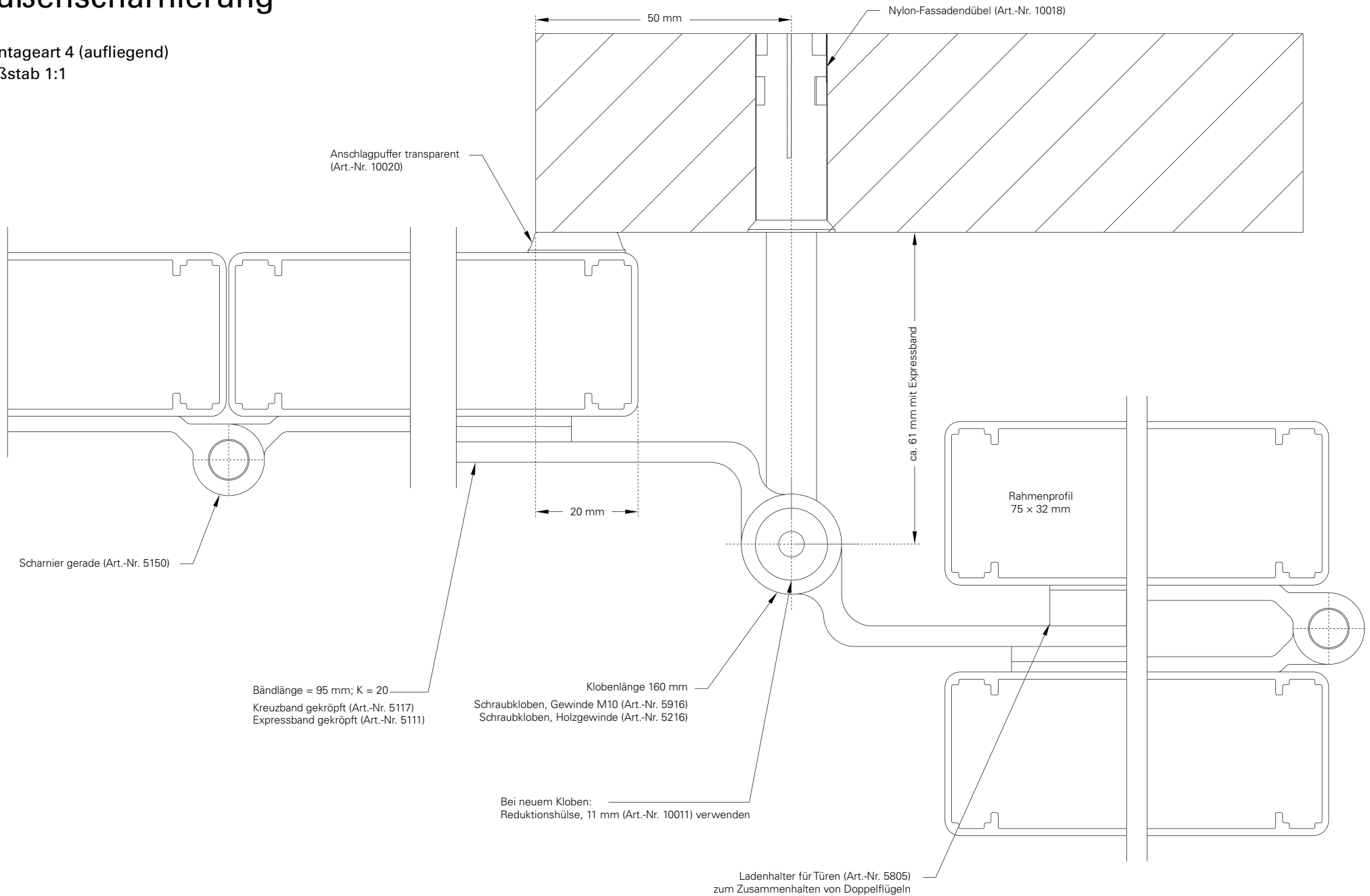
Maßstab 1:1

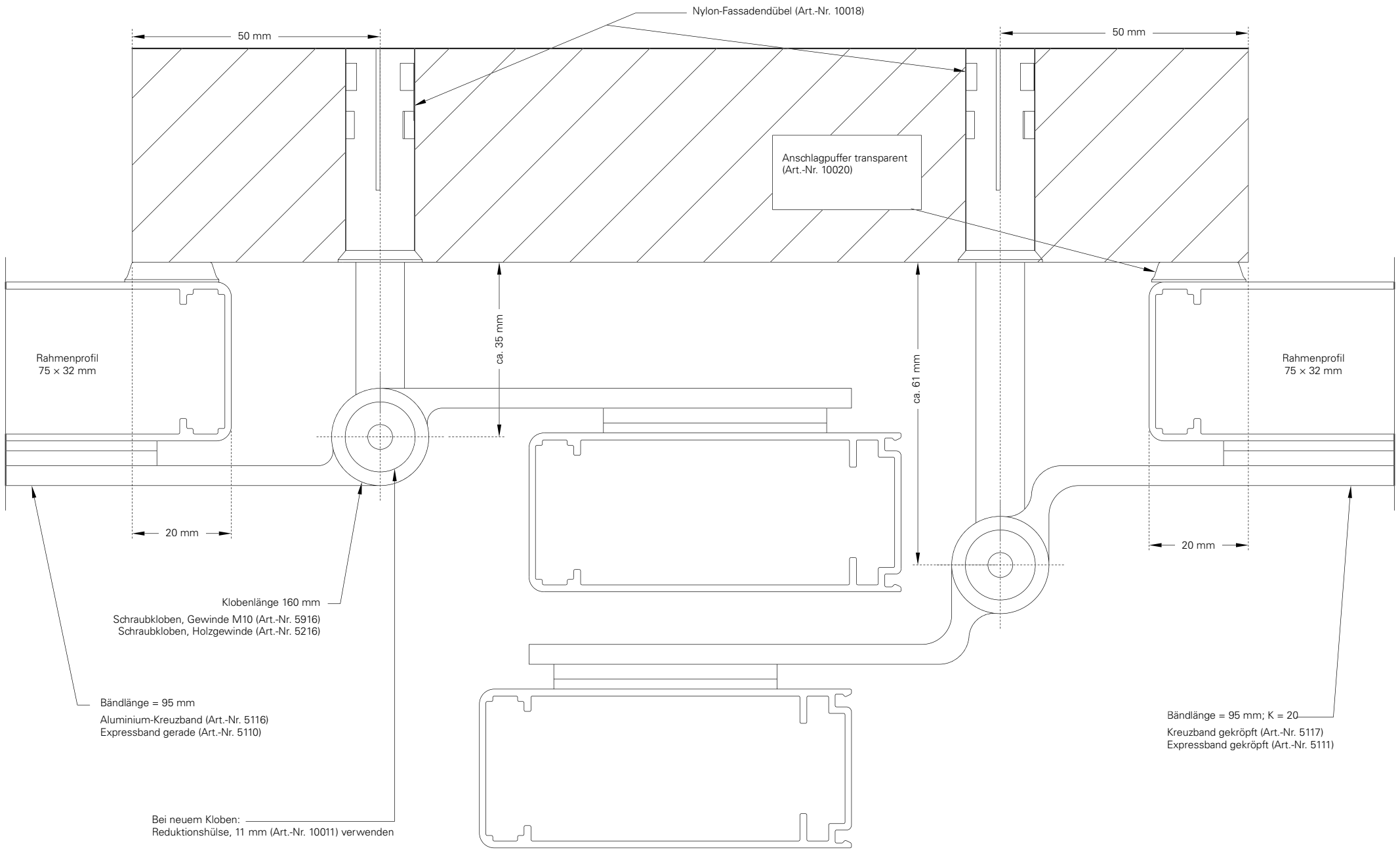


# Außenscharnierung

Montageart 4 (aufliegend)

Maßstab 1:1





Nylon-Fassadendübel (Art.-Nr. 10018)

50 mm

50 mm

Anschlagpuffer transparent  
(Art.-Nr. 10020)

Rahmenprofil  
75 x 32 mm

Rahmenprofil  
75 x 32 mm

ca. 35 mm

ca. 61 mm

20 mm

20 mm

Klobenlänge 160 mm  
Schraubkloben, Gewinde M10 (Art.-Nr. 5916)  
Schraubkloben, Holzgewinde (Art.-Nr. 5216)

Bändlänge = 95 mm  
Aluminium-Kreuzband (Art.-Nr. 5116)  
Expressband gerade (Art.-Nr. 5110)

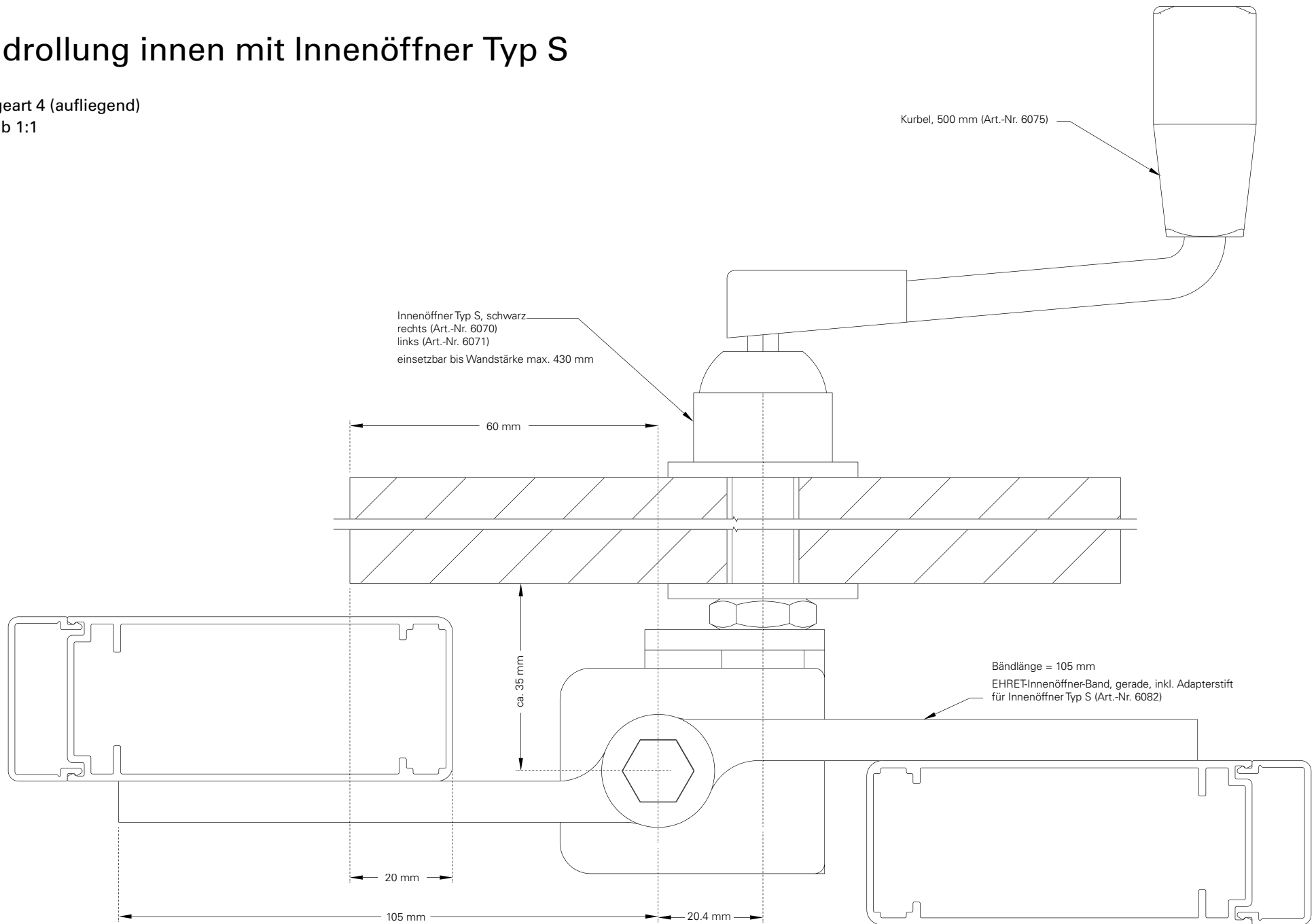
Bändlänge = 95 mm; K = 20  
Kreuzband gekröpft (Art.-Nr. 5117)  
Expressband gekröpft (Art.-Nr. 5111)

Bei neuem Kloben:  
Reduktionshülse, 11 mm (Art.-Nr. 10011) verwenden

# Bandrollung innen mit Innenöffner Typ S

Montageart 4 (aufliegend)

Maßstab 1:1

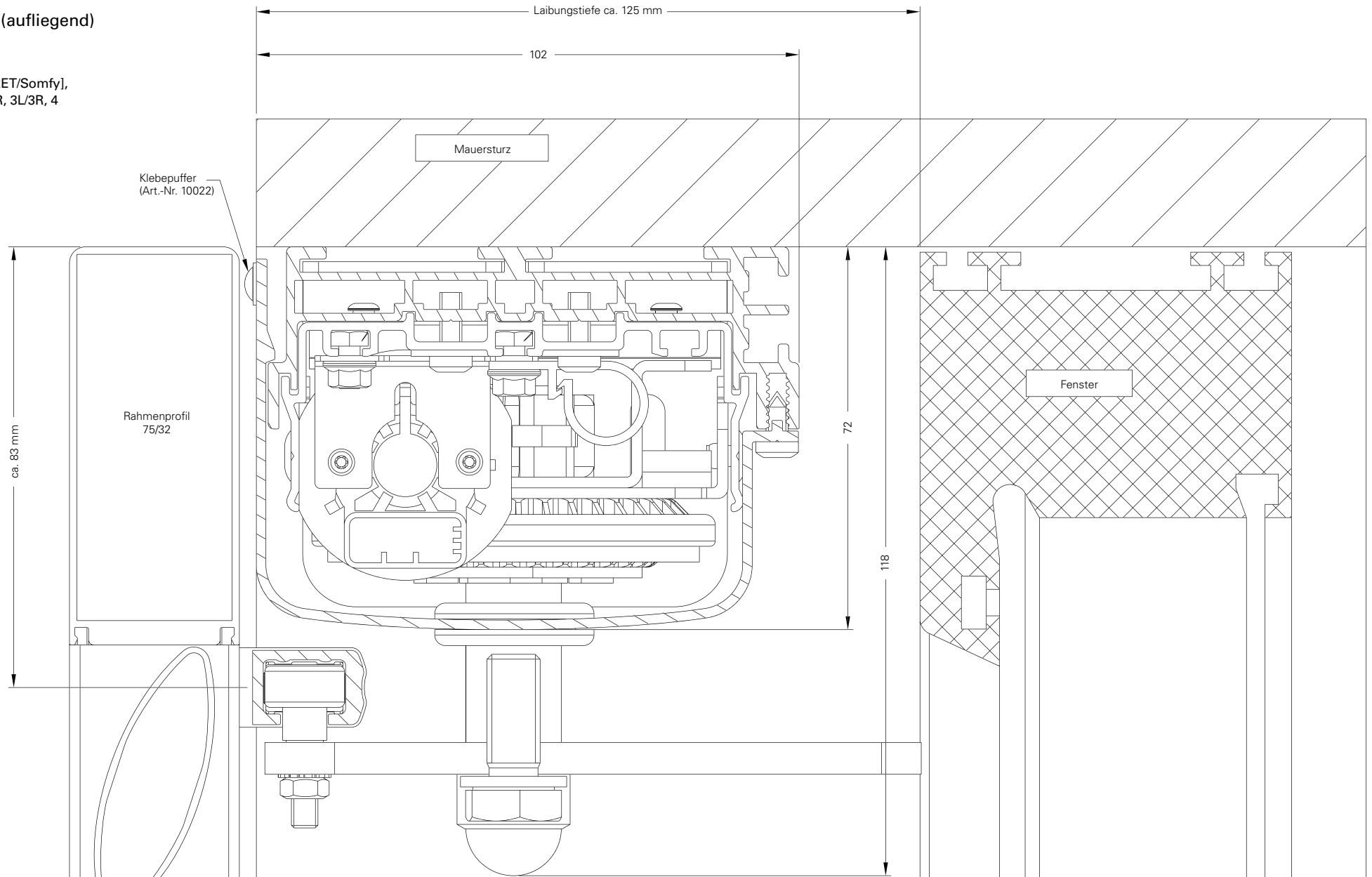


# VOLETRONIC – Motorisierung für Klappläden

Montageart 4 (aufliegend)

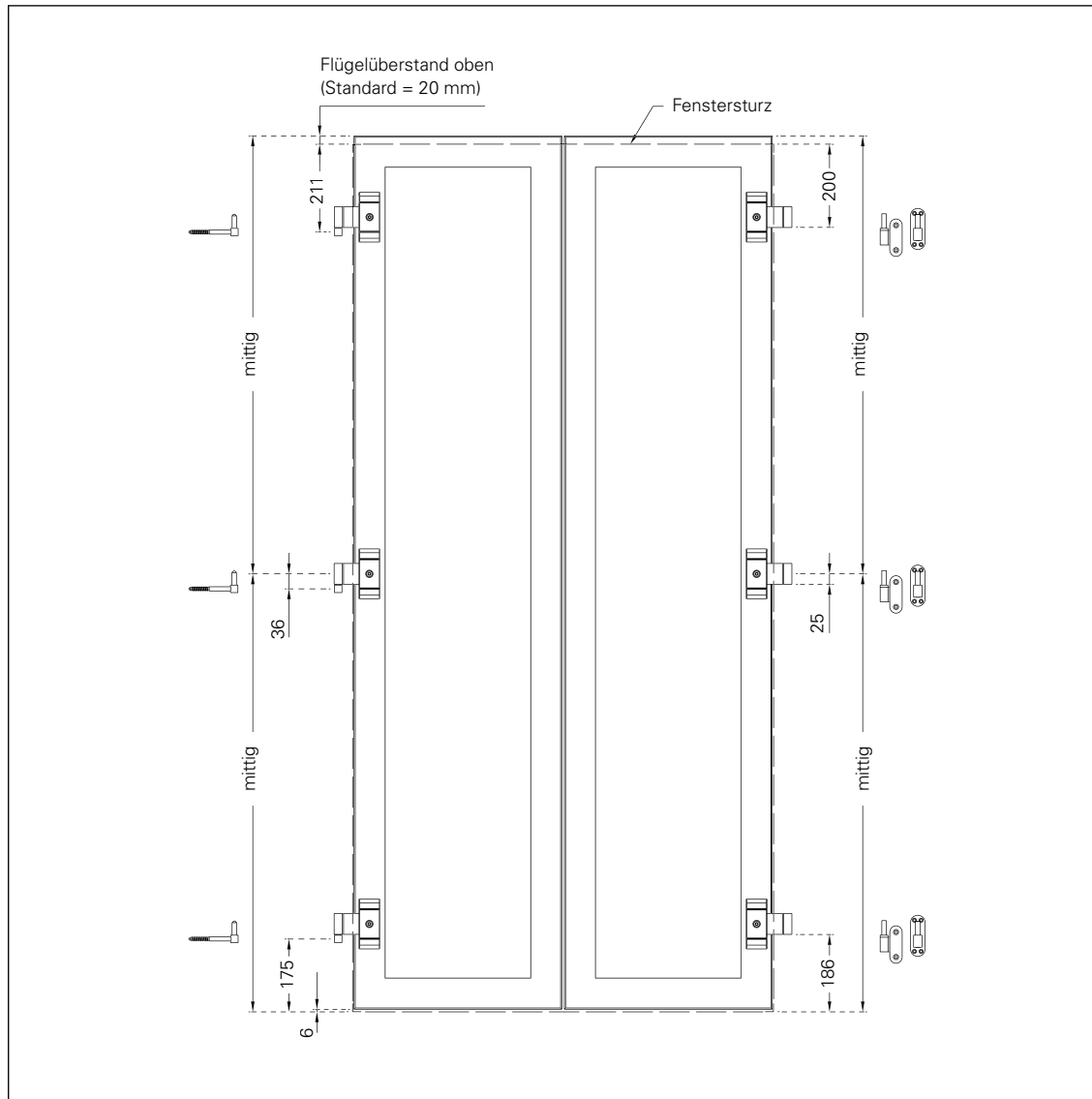
Maßstab 1:1

Version 2015 [EHRET/Somfy],  
nur 1L/1R, 2, 2L/2R, 3L/3R, 4



# Standardmontage Bänder (D)

Definierte Maße Montageart 4 (aufliegend)



**EHRET GmbH**

Bahnhofstrasse 14-18

D-77972 Mahlberg

Tel. +49(0) 78 22/439-0

Fax +49(0) 78 22/439-116

[www.ehret.com](http://www.ehret.com)

**Made in Germany**

© 06.2015 EHRET GmbH | TD04.D | Montageart 4 (aufliegend) | Technische Änderungen vorbehalten