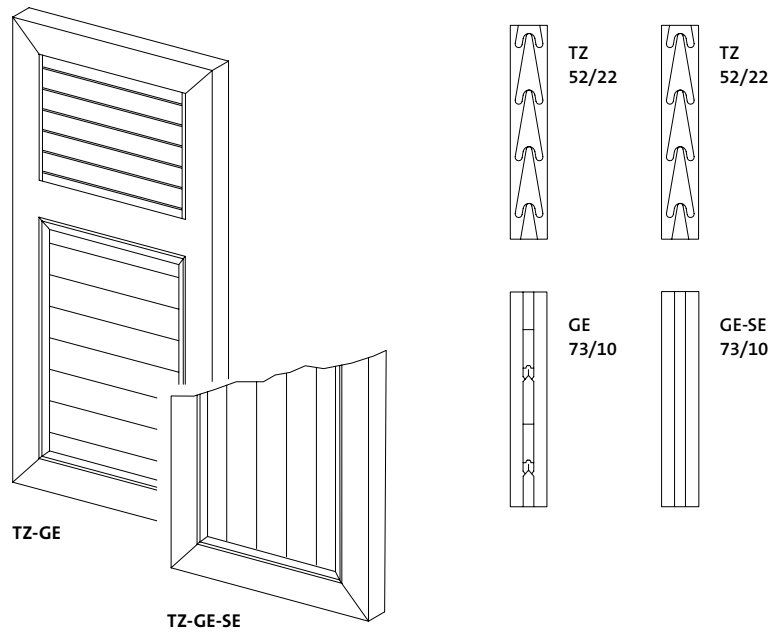


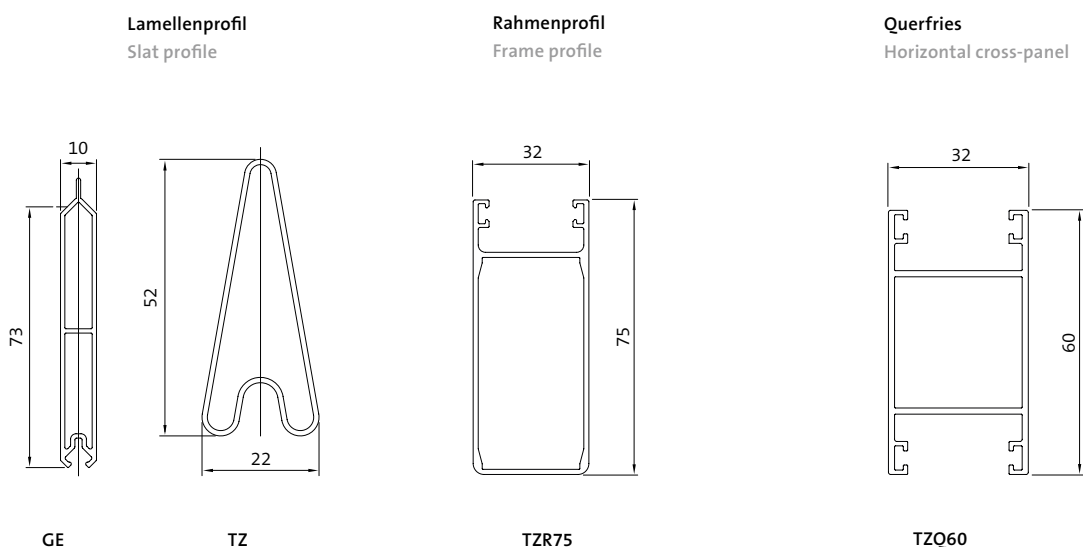
TZ-GE

TZ-GE-SE



Oberfläche	Feinstruktur-Matt (Standard), Seidenglanz, Matt Pulverbeschichtung 200 °C vor dem Zusammenbau
Farben	RAL Classic, RAL Design, NCS, VSR
Dekore	Holz, Stein, Rost
Vorbehandlung	Ocean Line Plus möglich
Hinweise	Querfriesaufteilung 1/3 oben, 2/3 unten Einteilung nach Maßangabe möglich Entwässerungsbohrung unten im Rahmen Bei Sonderformen kein Elektroantrieb und Dekor möglich Obere Lamelle zugeschnitten (variiert je nach Flügelhöhe) Kein Austausch des Stangenschlosses möglich

Surface	Fine structure matt (standard), silk gloss, matt Powder-coated 200 °C before assembly
Colours	RAL Classic, RAL Design, NCS, VSR
Finishes	Wood, stone, rust
Pretreatment	Ocean Line Plus possible
Notes	Distribution of horizontal cross-panel: 1/3 top, 2/3 bottom Distribution also possible according to dimension specification Drain holes at bottom of frame Electric drive and finish are not possible in combination with special shapes Upper slats cut to size (vary depending on sash height) Rod locks cannot be exchanged



Maße min./max.	Breite: 280 bis 800 mm Höhe: 800 bis 2500 mm
Gewicht	ca. 13 kg/m ²
Rahmenprofil	75 × 32 mm stranggepresstes Aluminiumhohlkammerprofil
Lamellenprofil	52 × 22 mm stranggepresstes Aluminiumhohlkammerprofil
Querfriesprofil	60 × 32 mm stranggepresstes Aluminiumhohlkammerprofil
Füllung	73 × 10 mm stranggepresstes Aluminiumhohlkammerprofil
Schlagleiste	Lose mitgeliefert, Gummi schwarz oder weiß (abhängig von der Flügelfarbe)

Eckverbindungen Aluminiumwinkel eingeklebt, mit sichtbarer Einkerbung im Rahmen außen

Optionen Ausklinkung | Aufbauschloss | Elektroantrieb | Querfries | Falzleiste | Zargen | Halbrundbogen (aufgesetzt) | Stangenschloss | Kurbelinnenöffner | Vormontage | Basisrahmen | Windfalle | Stichbogen hohl (aufgesetzt) | Stichbogen massiv (aufgesetzt) | Sonderformen (gebogenes Rahmenprofil)

Min./Max. dimensions	Width: 280 to 800 mm Height: 800 to 2500 mm
Weight	Approx. 13 kg/m ²
Frame profile	75 × 32 mm extruded aluminium hollow chamber profile
Slat profile	52 × 22 mm extruded aluminium hollow chamber profile
Horizontal cross-panel profile	60 × 32 mm extruded aluminium hollow chamber profile
Centre	73 × 10 mm extruded aluminium hollow chamber profile
Stop bead	Supplied loose, black or white rubber (depending on sash colour)

Corner connections Glued-in aluminium bracket with visible notch in the outer frame

Options Notching | Add-on lock | Electric drive | Horizontal cross-panel | Rabbet bead | Frames | Half-round arch (mounted) | Rod lock | Inside opener crank | Pre-installation | Basic frame | Catch | Segmental arch, hollow (mounted) | Segmental arch, solid (mounted) | Special shapes (arched frame profile)