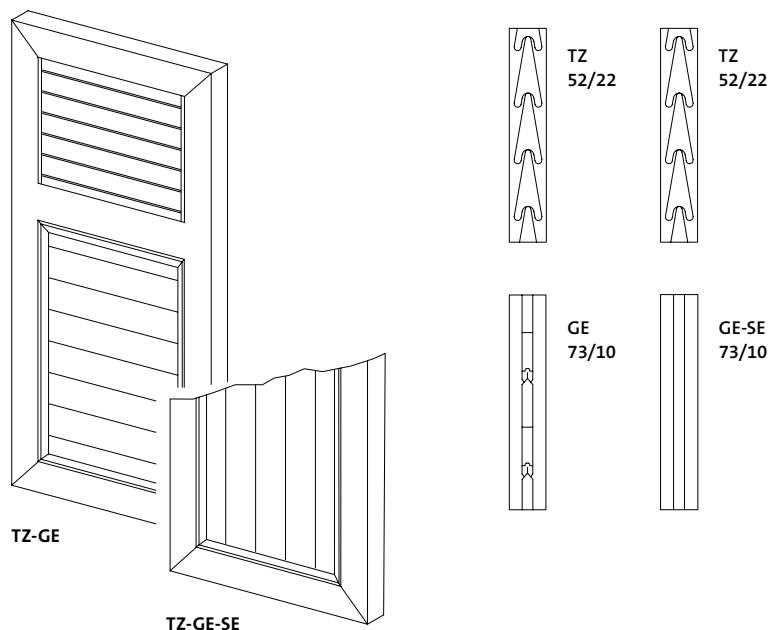


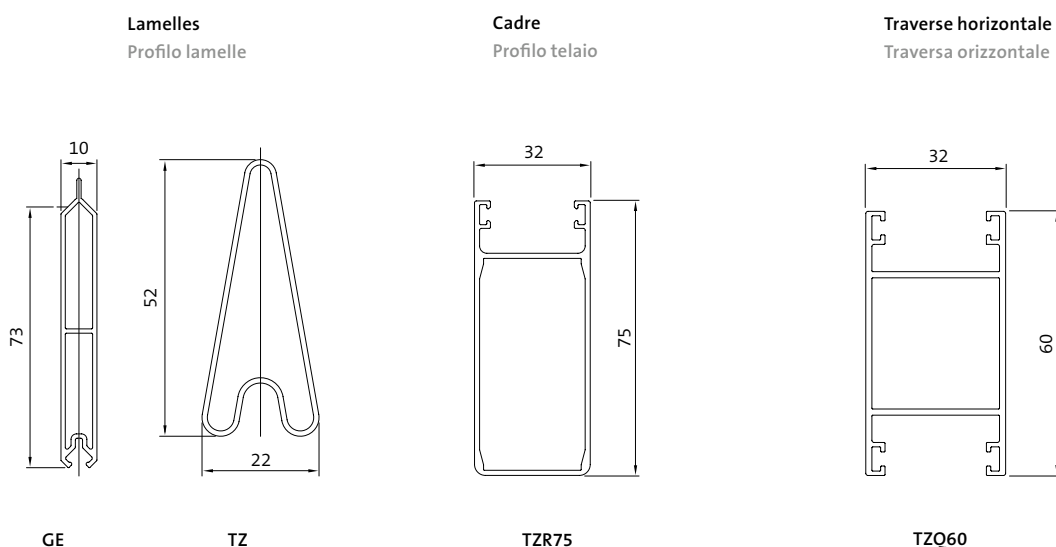
TZ-GE

TZ-GE-SE



Surface	Structuré Mat Fin (standard) et Satiné brillant Thermolaquage 200 °C avant assemblage
Coloris	RAL Classic, RAL Design, NCS, VSR
Décors	Bois, pierre, rouille
Prétraitement	Ocean Line Plus possible
Remarques	Division du panneau par traverse horizontale 1/3 en haut, 2/3 en bas Autre division possible en indiquant les dimensions Trou de drainage en bas dans le cadre Motorisation et décor pas possibles pour les formes spéciales Lame supérieure découpée sur mesure (varie suivant la hauteur du battant) Le remplacement de la crémone n'est pas possible

Superficie	Struttura fine opaca (standard), lucida, opaca Verniciatura a polveri a 200 °C prima dell'assemblaggio
Colori	RAL Classic, RAL Design, NCS, VSR
Finiture	Legno, pietra, ruggine
Pretrattamento	Ocean Line Plus possibile
Note	Suddivisione delle traverse orizzontali 1/3 sopra, 2/3 sotto Ripartizione differente su indicazione Foro di drenaggio in basso nel telaio Azionamento elettrico e finitura non applicabili sulle forme speciali Lamella superiore tagliata a misura (varia in base all'altezza dell'anta) Non è possibile sostituire il cariglione



Dimensions mini/maxi	Largeur : 280 à 800 mm Hauteur : 800 à 2 500 mm
Poids	env. 13 kg/m ²
Cadre	profil creux en aluminium extrudé 75 × 32 mm
Lamelles	profil creux en aluminium extrudé 52 × 22 mm
Traverse horizontale	profil creux en aluminium extrudé 60 × 32 mm
Panneau	profil creux en aluminium extrudé 73 × 10 mm
Battement	Fourni non monté, caoutchouc noir ou blanc (suivant la couleur du battant)

Assemblages d'angle Équerre d'aluminium collée, avec rainure visible dans le cadre extérieur

Options Décrochage | serrure en applique | motorisation | traverse horizontale | battue périphérique | Dormants | plein cintre (rapporté) | crémonne | manivelle d'ouverture intérieure | prémontage | Cadre de base | arrêt à paillette | cintre en arc creux (rapporté) | cintre en arc massif (rapporté) | Formes spéciales (cadre cintré)

Misure min./max. Larghezza: da 280 a 800 mm

Altezza: da 800 a 2500 mm

Peso Circa 13 kg/m²

Profilo telaio Profilo a camera cava in alluminio estruso 75 × 32 mm

Profilo lamelle Profilo a camera cava in alluminio estruso 52 × 22 mm

Profilo traversa orizzontale Profilo a camera cava in alluminio estruso 60 × 32 mm

Pannello Profilo a camera cava in alluminio estruso 73 × 10 mm

Copribattuta Fornito sfuso, gomma nera o bianca (in funzione del colore dell'anta)

Collegamenti angolari Squadre di alluminio incollate con intaccatura visibile nel telaio all'esterno

Opzioni Intaglio | Serratura sovrapposta | Azionamento elettrico | Traversa orizzontale | Battuta applicata | Intelaiature | Semiarco (applicato) | Cariglione | Apripersiana interno a manovella | Montaggio preliminare | Telaio di base | Arresto a scatto | Arco ribassato cavo (applicato) | Arco ribassato massiccio (applicato) | Forme speciali (profilo incurvato del telaio)