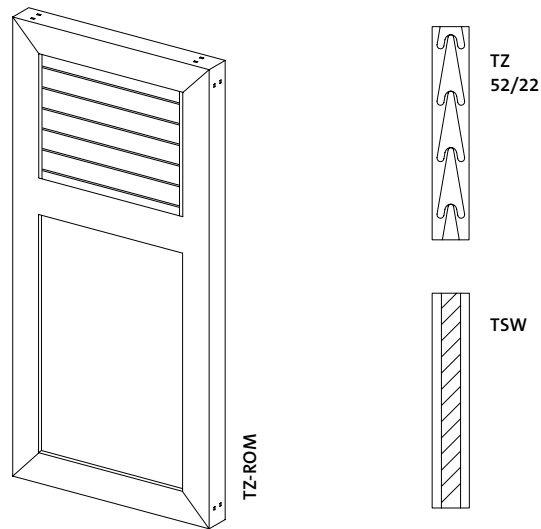


# TZ-ROM

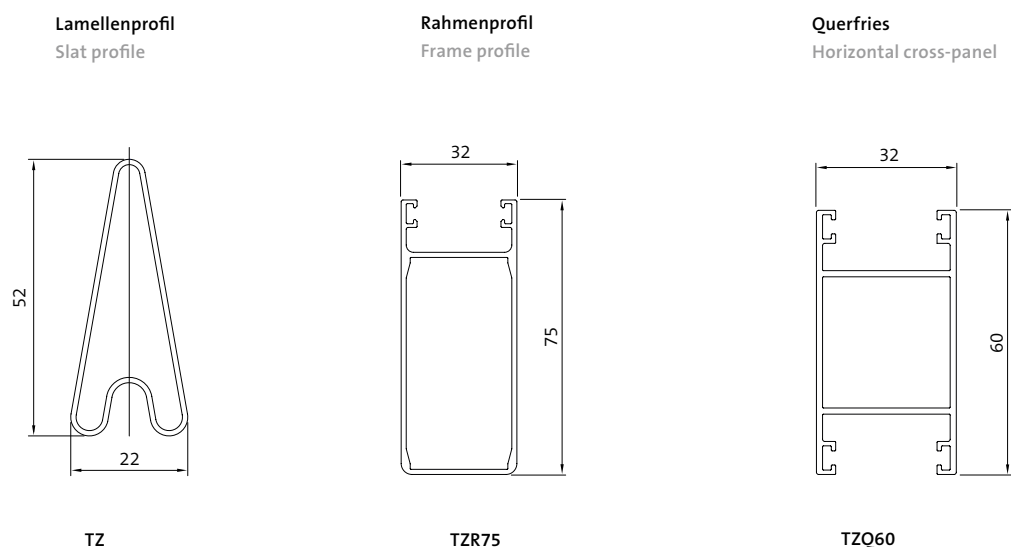


---

<b>Oberfläche</b>	Feinstruktur-Matt (Standard), Seidenglanz, Matt Pulverbeschichtung 200 °C vor dem Zusammenbau
<b>Farben</b>	RAL Classic, RAL Design, NCS, VSR
<b>Dekore</b>	Holz, Stein, Rost
<b>Vorbehandlung</b>	Ocean Line Plus möglich
<b>Hinweise</b>	Querfriesaufteilung 1/3 oben, 2/3 unten Einteilung nach Maßangabe möglich Entwässerungsbohrung unten im Rahmen Bei Sonderformen kein Elektroantrieb und Dekor möglich Obere Lamelle zugeschnitten (variiert je nach Flügelhöhe) Kein Austausch des Stangenschlosses möglich

---

<b>Surface</b>	Fine structure matt (standard), silk gloss, matt Powder-coated 200 °C before assembly
<b>Colours</b>	RAL Classic, RAL Design, NCS, VSR
<b>Finishes</b>	Wood, stone, rust
<b>Pretreatment</b>	Ocean Line Plus possible
<b>Notes</b>	Distribution of horizontal cross-panel: 1/3 top, 2/3 bottom Distribution also possible according to dimension specification Drain holes at bottom of frame Electric drive and finish are not possible in combination with special shapes Upper slats cut to size (vary depending on sash height) Rod locks cannot be exchanged



<b>Maße min./max.</b>	Breite: 280 bis 800 mm Höhe: 800 bis 2500 mm
<b>Gewicht</b>	ca. 12 kg/m <sup>2</sup>
<b>Rahmenprofil</b>	75 × 32 mm stranggepresstes Aluminiumhohlkammerprofil
<b>Lamellenprofil</b>	52 × 22 mm stranggepresstes Aluminiumhohlkammerprofil
<b>Querfriesprofil</b>	60 × 32 mm stranggepresstes Aluminiumhohlkammerprofil
<b>Füllung</b>	Polystyrol-Hartschaumplatte mit beidseitigem Aluminiumblech
<b>Schlagleiste</b>	Lose mitgeliefert, Gummi schwarz oder weiß (abhängig von der Flügelfarbe)

**Eckverbindungen** Aluminiumwinkel eingeklebt, mit sichtbarer Einkerbung im Rahmen außen

**Optionen** Ausklinkung | Aufbauschloss | Elektroantrieb | Querfries | Falzleiste | Zargen | Halbrundbogen (aufgesetzt) | Stangenschloss | Kurbelinnenöffner | Vormontage | Basisrahmen | Windfalle | Stichbogen hohl (aufgesetzt) | Stichbogen massiv (aufgesetzt) | Sonderformen (gebogenes Rahmenprofil)

<b>Min./Max. dimensions</b>	Width: 280 to 800 mm Height: 800 to 2500 mm
<b>Weight</b>	Approx. 12 kg/m <sup>2</sup>
<b>Frame profile</b>	75 × 32 mm extruded aluminium hollow chamber profile
<b>Slat profile</b>	52 × 22 mm extruded aluminium hollow chamber profile
<b>Horizontal cross-panel profile</b>	60 × 32 mm extruded aluminium hollow chamber profile
<b>Centre</b>	Polystyrene rigid foam board with double-sided aluminium sheeting
<b>Stop bead</b>	Supplied loose, black or white rubber (depending on sash colour)

**Corner connections** Glued-in aluminium bracket with visible notch in the outer frame

**Options** Notching | Add-on lock | Electric drive | Horizontal cross-panel | Rabbet bead | Frames | Half-round arch (mounted) | Rod lock | Inside opener crank | Pre-installation | Basic frame | Catch | Segmental arch, hollow (mounted) | Segmental arch, solid (mounted) | Special shapes (arched frame profile)