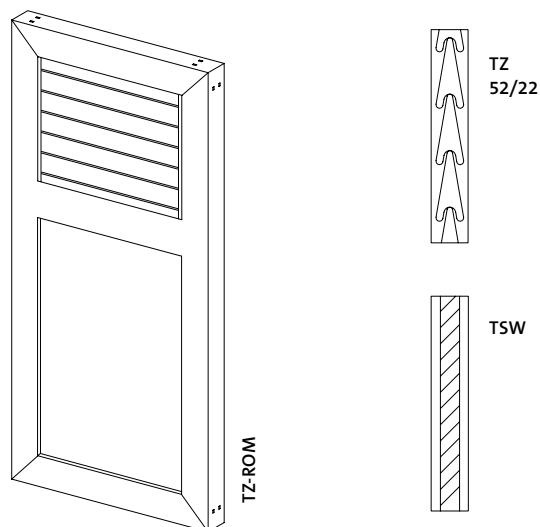
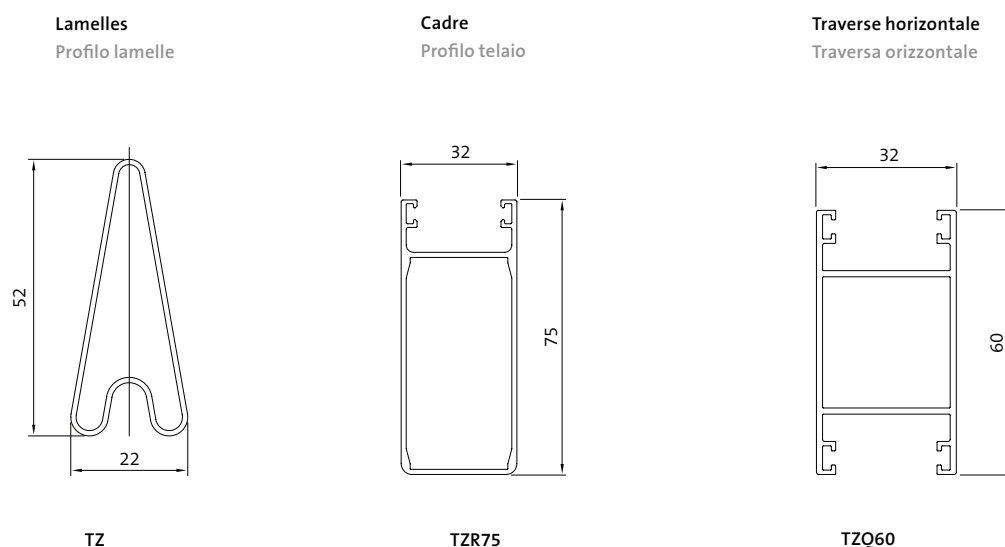


# TZ-ROM



<b>Surface</b>	Structuré Mat Fin (standard) et Satiné brillant Thermolaquage 200 °C avant assemblage
<b>Coloris</b>	RAL Classic, RAL Design, NCS, VSR
<b>Décors</b>	Bois, pierre, rouille
<b>Prétraitement</b>	Ocean Line Plus possible
<b>Remarques</b>	Division du panneau par traverse horizontale 1/3 en haut, 2/3 en bas Autre division possible en indiquant les dimensions Trou de drainage en bas dans le cadre Motorisation et décor pas possibles pour les formes spéciales Lame supérieure découpée sur mesure (varie suivant la hauteur du battant) Le remplacement de la crémone n'est pas possible

<b>Superficie</b>	Struttura fine opaca (standard), lucida, opaca Verniciatura a polveri a 200 °C prima dell'assemblaggio
<b>Colori</b>	RAL Classic, RAL Design, NCS, VSR
<b>Finiture</b>	Legno, pietra, ruggine
<b>Pretrattamento</b>	Ocean Line Plus possibile
<b>Note</b>	Suddivisione delle traverse orizzontali 1/3 sopra, 2/3 sotto Ripartizione differente su indicazione Foro di drenaggio in basso nel telaio Azionamento elettrico e finitura non applicabili sulle forme speciali Lamella superiore tagliata a misura (varia in base all'altezza dell'anta) Non è possibile sostituire il cariglione



<b>Dimensions mini/maxi</b>	Largeur : 280 à 800 mm Hauteur : 800 à 2 500 mm
<b>Poids</b>	env. 12 kg/m <sup>2</sup>
<b>Cadre</b>	profil creux en aluminium extrudé 75 × 32 mm
<b>Lamelles</b>	profil creux en aluminium extrudé 52 × 22 mm
<b>Traverse horizontale</b>	profil creux en aluminium extrudé 60 × 32 mm
<b>Panneau</b>	mousse de polystyrène rigide intercalée entre deux tôles d'aluminium
<b>Battement</b>	Fourni non monté, caoutchouc noir ou blanc (suivant la couleur du battant)
<b>Assemblages d'angle</b>	Équerre d'aluminium collée, avec rainure visible dans le cadre extérieur
<b>Options</b>	Décrochage   serrure en applique   motorisation   traverse horizontale   battue périphérique   Dormants   plein cintre (rapporté)   crémonne   manivelle d'ouverture intérieure   prémontage   Cadre de base   arrêt à paillette   cintre en arc creux (rapporté)   cintre en arc massif (rapporté)   Formes spéciales (cadre cintré)

<b>Misure min./max.</b>	Larghezza: da 280 a 800 mm Altezza: da 800 a 2500 mm
<b>Peso</b>	Circa 12 kg/m <sup>2</sup>
<b>Profilo telaio</b>	Profilo a camera cava in alluminio estruso 75 × 32 mm
<b>Profilo lamelle</b>	Profilo a camera cava in alluminio estruso 52 × 22 mm
<b>Profilo traversa orizzontale</b>	Profilo a camera cava in alluminio estruso 60 × 32 mm
<b>Pannello</b>	Espanso rigido di polistirolo con lamiera di alluminio sui due lati
<b>Copribattuta</b>	Fornito sfuso, gomma nera o bianca (in funzione del colore dell'anta)
<b>Collegamenti angolari</b>	Squadre di alluminio incollate con intaccatura visibile nel telaio all'esterno
<b>Opzioni</b>	Intaglio   Serratura sovrapposta   Azionamento elettrico   Traversa orizzontale   Battuta applicata   Intelaiature   Semiarco (applicato)   Cariglione   Apripersiana interno a manovella   Montaggio preliminare   Telaio di base   Arresto a scatto   Arco ribassato cavo (applicato)   Arco ribassato massiccio (applicato)   Forme speciali (profilo incurvato del telaio)