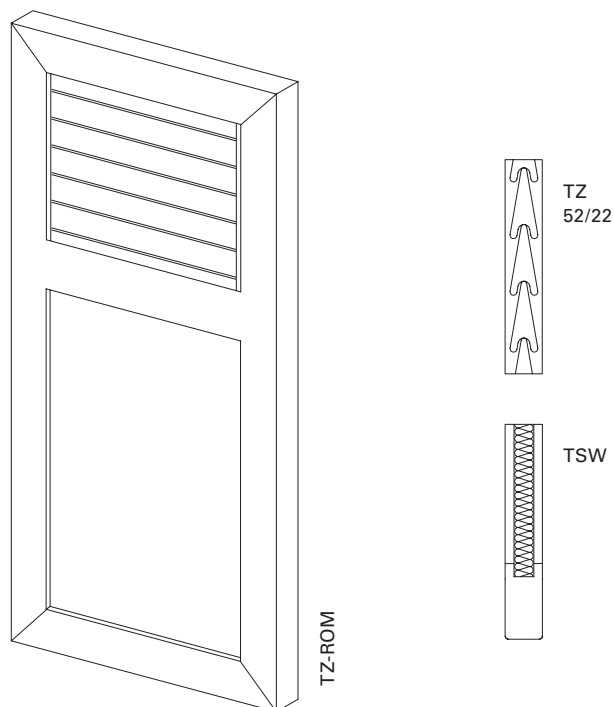


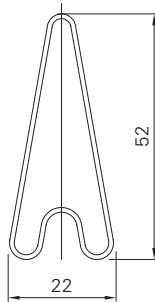
# TZ-ROM



|                       |   |
|-----------------------|---|
| <b>Superficie</b>     | Struttura fine opaca (standard), lucida, opaca<br>Verniciatura a polveri a 200 °C prima dell'assemblaggio   |
| <b>Colori</b>         | RAL Classic, RAL Design, NCS, VSR   |
| <b>Finiture</b>       | Legno, pietra, ruggine  |
| <b>Pretrattamento</b> | Ocean Line Plus possibile   |
| <b>Note</b>           | Suddivisione delle traverse orizzontali 1/3 sopra, 2/3 sotto<br>Ripartizione differente su indicazione<br>Foro di drenaggio in basso nel telaio<br>Azionamento elettrico e finitura non applicabili sulle forme speciali<br>Lamella superiore tagliata a misura (varia in base all'altezza dell'anta)<br>Non è possibile sostituire il cariglione |

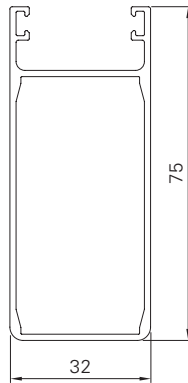


Profilo lamelle



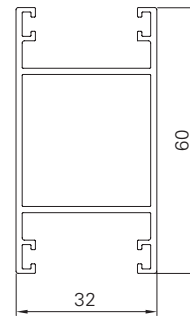
TZ

Profilo telaio



TZR75

Traversa orizzontale



TZQ60

|                              |   |
|------------------------------|---|
| <b>Misure min./max.</b>      | Larghezza: da 280 a 800 mm<br>Altezza: da 800 a 2500 mm   |
| <b>Peso</b>                  | Circa 12 kg/m <sup>2</sup>  |
| <b>Profilo telaio</b>        | Profilo a camera cava in alluminio estruso 75 × 32 mm   |
| <b>Profilo lamelle</b>       | Profilo a camera cava in alluminio estruso 52 × 22 mm   |
| <b>Traversa orizzontale</b>  | Profilo a camera cava in alluminio estruso 60 × 32 mm   |
| <b>Pannello</b>              | Espanso rigido di polistirolo con lamiera di alluminio sui due lati   |
| <b>Copribattuta</b>          | Fornito sfuso, gomma nera o bianca (in funzione del colore dell'anta)   |
| <b>Collegamenti angolari</b> | Squadre di alluminio incollate con intaccatura visibile nel telaio all'esterno  |
| <b>Opzioni</b>               | Intaglio   Serratura sovrapposta   Azionamento elettrico   Traversa orizzontale   Battuta applicata  <br>Intelaiature   Semiarco (applicato)   Cariglione   Apripersiana interno a manovella   Montaggio preliminare  <br>Telaio di base   Arresto a scatto   Arco ribassato cavo (applicato)   Arco ribassato massiccio (applicato)  <br>Forme speciali (profilo incurvato del telaio) |