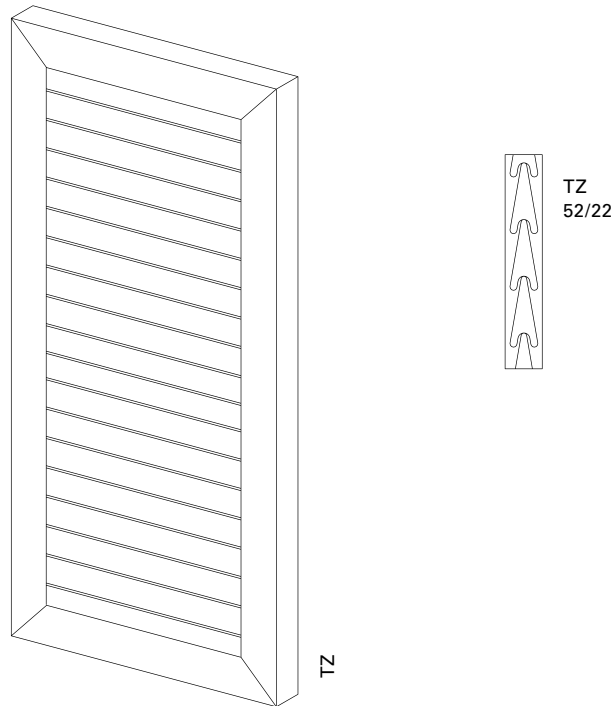
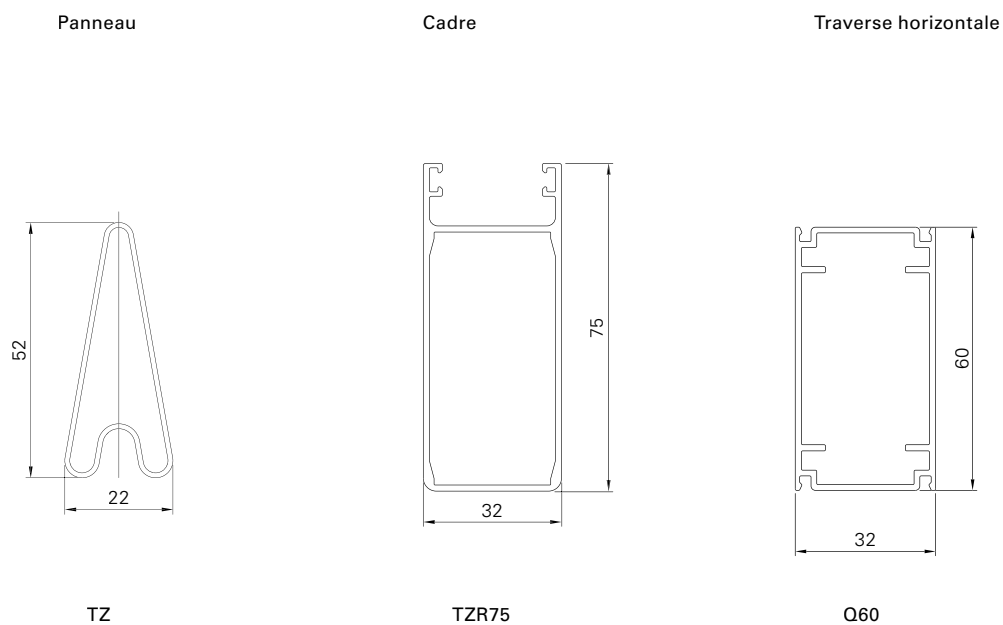


TZ



Surface	Structuré Mat Fin (standard) et Satiné brillant Thermolaquage 200 °C avant assemblage
Coloris	RAL Classic, RAL Design, NCS, VSR
Décors	Bois, pierre, rouille
Prétraitement	Ocean Line Plus possible
Remarques	Trou de drainage en bas dans le cadre Lame supérieure découpée sur mesure (varie suivant la hauteur du battant)





Dimensions mini/maxi	Largeur : 550 à 2200 mm Hauteur : 800 à 3000 mm
Poids	Env. 12 kg/m ²
Cadre	Profil creux en aluminium extrudé 75 × 32 mm
Lamelles	Profil creux en aluminium extrudé 52 × 22 mm
Traverse horizontale	Profil creux en aluminium extrudé 60 × 32 mm
Battement	Fourni non monté, caoutchouc noir ou blanc (suivant la couleur du battant)
Assemblages d'angle	Équerre d'aluminium collée, avec rainure visible dans le cadre extérieur
Options	Motorisation Montant vertical Traverse horizontale