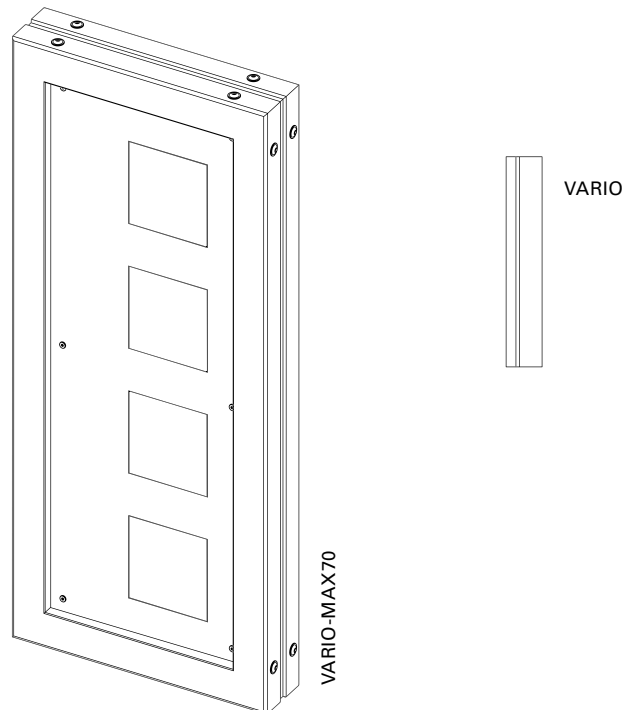
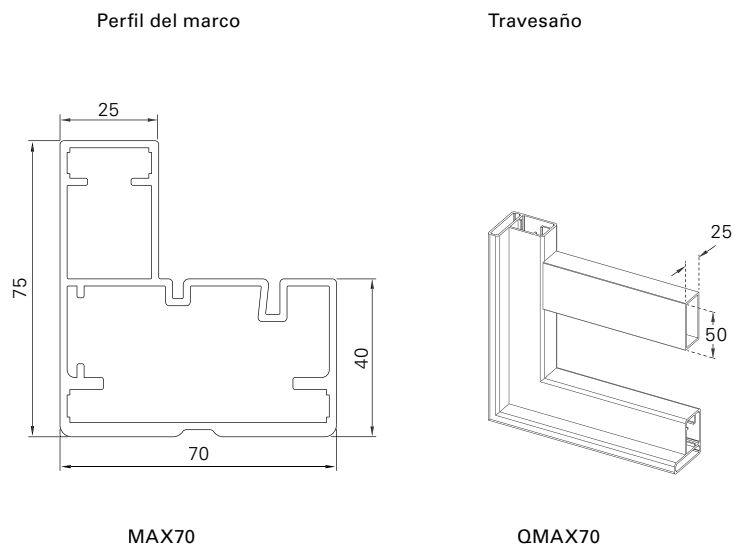


# VARIO-MAX70



<b>Superficie</b>	Mate de estructura fina (estándar), brillo satinado, mate Recubrimiento en polvo 200 °C antes del ensamblaje
<b>Colores</b>	RAL Classic, RAL Design, NCS, VSR
<b>Decoración</b>	Madera, piedra, óxido
<b>Tratamiento previo</b>	Posibilidad de Ocean Line Plus
<b>Indicaciones</b>	A partir de un altura de hoja de 3001 mm se utilizan dos placas de aluminio juntas, por razones técnicas, debe emplearse un perfil de travesaño  Orificio para evacuación del agua en la parte inferior del marco  Otras perforaciones o motivos por encargo





<b>Medidas mín./máx.</b>	Anchura: de 550 a 1500 mm Altura: de 800 a 5500 mm
<b>Peso</b>	aprox. 14 kg/m <sup>2</sup>
<b>Perfil de marco</b>	75 × 70 mm - perfil de cámara hueca de aluminio extruido, anchura del marco visible de 25 mm
<b>Panel</b>	Placa de aluminio de 2 mm remachada por un lado en el marco con perforación de rejilla
<b>Perfil de travesaño</b>	50 × 25 mm - perfil de cámara hueca de aluminio extruido
<b>Uniones de esquina</b>	Ángulo de aluminio pegado, con muescas visibles en el marco exterior
<b>Opciones</b>	Accionamiento eléctrico   Pestillo de canto de contraventana corredera   Travesaño