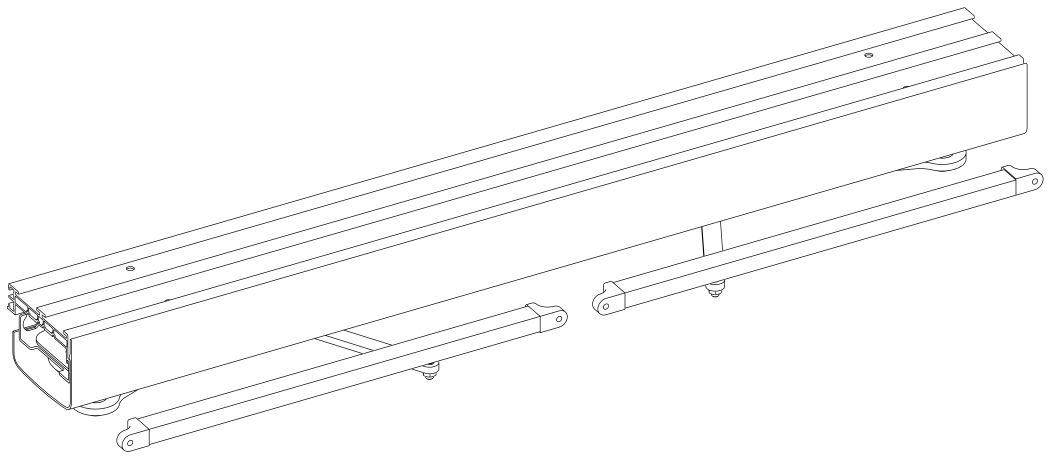


VOLETRONIC 230 V

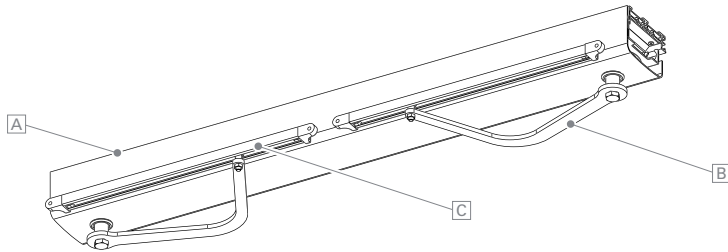


VOLETRONIC 230 V

VOLETRONIC 230 V	Elektro-Antriebssystem für max. 2 Flügel je Seite zur Betätigung von Klappläden fertig vormontiert in 2-teiligem Aluminiumgehäuse 102 x 72 mm
Lichte Breite	Nach Maßangabe; Mit 1 Motor (1L/1R, 2L/2R): 594 mm bis 1614 mm Mit 2 Motoren (2): 884 mm bis 1614 mm; (3L/3R): 884 mm bis 2421 mm; (4): 1148 mm bis 2500 mm
Oberfläche	Feinstruktur-Matt (Standard), Seidenglanz, Matt Pulverbeschichtung 200 °C vor dem Zusammenbau
Farben	RAL Classic, RAL Design, NCS, VSR
Dekore	Holz, Stein, Rost
Vorbehandlung	Ocean Line Plus möglich
Bedienung	Wandsender Smoove 1 O/C RTS (Funk), 1-, 5- oder 16-Kanal-Handsender (Somfy Pure TELIS RTS)
Garantie	5 Jahre – alle Antriebsmodule 3 Jahre – Akku 12 V (Yslo Battery) 2 Jahre – alle RTS-Funksender
Anzahl	1–4 bedienbare Klappläden je Elektroantrieb

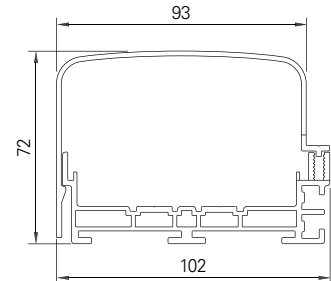


Elektroantrieb für Klappläden



VOLETRONIC 230 V

Profil Antriebsgehäuse



SOAB + SOMP

Anschlagschema	1R/1L, 2, 2R/2L, 3R/3L, 4 Keine RA / LA Montage möglich!
Montagevarianten	Variante A: Sturzmontage, Variante B: Laibungsmontage (seitlich), Variante C: Montage unten über der Fensterbank
Drehmoment nom.	25 Nm je Motor; Drehzahl = 1,7 upm
Stromzufuhr	230 V – 50 Hz, Anschlusskabel 3m (2-adrig, 0,75 mm ²), Akkubetrieb bei Stromausfall (ca. 20 Zyklen)
Leistungsaufnahme	3 W
Abschaltung	Lastabschaltung
Schutz	Schutzklasse II, Schutzart IP 24
Lieferumfang	Antriebsgehäuse A mit Befestigungsbohrungen, Antriebsmodulen, Flügelarmen B , Führungsschienen C , Anschlusskabel, Anschlagdämpfer, Installations- und Gebrauchsanleitung, Kopplungs-Set bei Anschlagschemen 2R/2L, 3R/3L, 4. Der Akku 12 V (Yslo Battery) ist im Lieferzustand vollständig geladen. Der Antrieb ist auf Drehrichtung und Priorität der Flügel vorprogrammiert. Der Wandsender Smooove ist auf den Antrieb eingelernt und mit Positionsnummer des jeweiligen Antriebs gekennzeichnet.
Hinweise	Einbruchhemmung durch Blockierung im geschlossenen Zustand
Sicherheitshinweis	Bei einem Stromausfall kann der Klapplädenantrieb dank des integrierten Akku 12 V weiterverwendet werden. Der Batteriebetrieb wird durch einen periodischen Signalton begleitet.