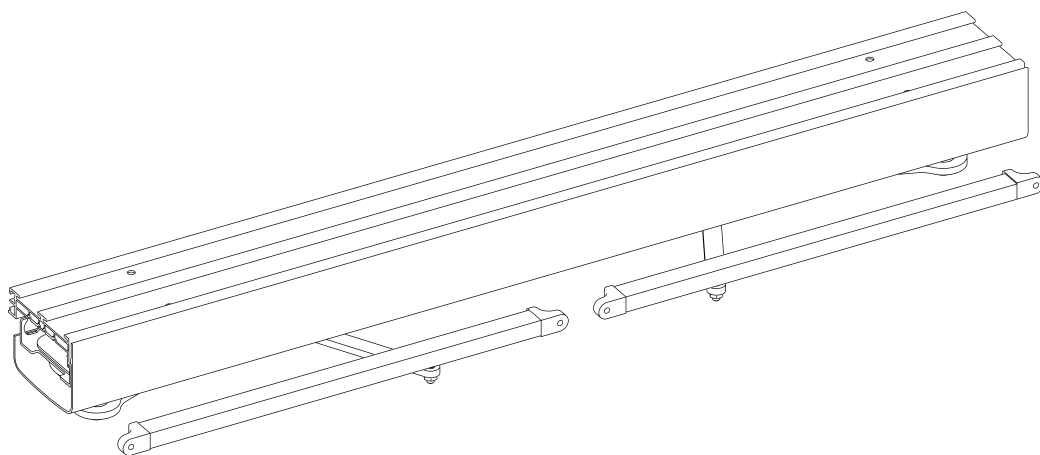


VOLETRONIC 230 V

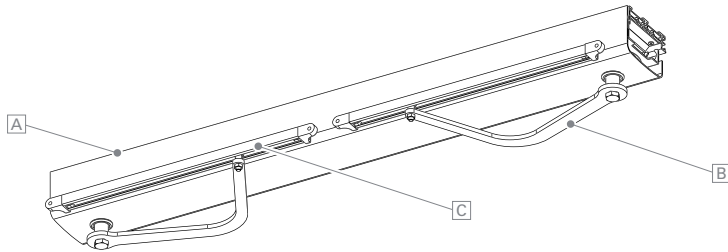


VOLETRONIC 230 V

VOLETRONIC 230 V	Sistema di azionamento elettrico per max. 2 ante per lato per l'azionamento di persiane a battenti premontato finito con alloggiamento in alluminio in 2 parti 102 x 72 mm
Quote libere larghezza	Secondo le indicazioni; con 1 motore (1L/1R, 2L/2R): da 594 mm a 1614 mm con 2 motori (2): da 884 mm a 1614 mm; (3L/3R): da 884 mm a 2421 mm; (4): da 1148 mm a 2500 mm
Superficie	Struttura fine opaca (standard), lucida, opaca Verniciatura a polveri a 200 °C prima dell'assemblaggio
Colori	RAL Classic, RAL Design, NCS, VSR
Finiture	Legno, pietra, ruggine
Pretrattamento	Ocean Line Plus possibile
Comando	Trasmettitore a parete Smoove 1 O/C RTS (radio), Trasmettitore manuale a 1, 5 o 16 canali (Somfy Pure TELIS RTS)
Garanzia	5 anni – tutti i moduli di azionamento 3 anni – batteria da 12 V (Yslo Battery)) 2 anni – tutti i radiotrasmettitori RTS
Numero	1-4 persiane a battenti comandabili per azionamento elettrico

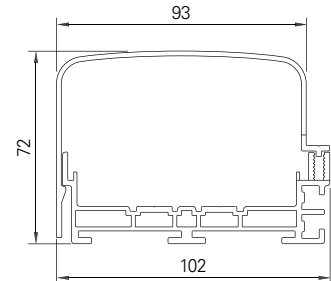


Azionamento elettrico per persiane a battenti



VOLETRONIC 230 V

Profilo dell'alloggiamento dell'azionamento



SOAB + SOMP

Schema di posa	1R/1L, 2, 2R/2L, 3R/3L, 4 Montaggio RA / LA impossibile!
Tipi di montaggio	Variante A: Montaggio sull'architrave, Variante B: Montaggio nel vano luce, Variante C: In basso sopra il davanzale esterno (fissaggio laterale nel vano)
Momento torcente nom.	25 Nm per ogni motore; n. di giri = 1,7 upm
Alimentazione di corrente	230 V – 50 Hz, cavo di collegamento 3 m (a 2 conduttori, 0,75 mm ²), funzionamento a batteria in caso di interruzione di corrente (ca. 20 cicli)
Potenza assorbita	3 W
Spegnimento	Eliminazione del carico
Protezione	Classe di protezione II, tipo di protezione IP 24
Fornitura	Alloggiamento dell'azionamento A con fori di fissaggio, moduli di azionamento, bracci battente B , binari di guida C , cavo di collegamento, ammortizzatore battuta, istruzioni per l'installazione e il funzionamento, set di accoppiamento per schemi di posa 2R/2L, 3R/3L, 4. La batteria da 12 V (Yslo Battery) è completamente carica alla consegna. Nell'azionamento vengono preimpostati il senso di rotazione e la priorità delle ante. Il trasmettitore a parete Smoove viene inizializzato sull'azionamento e contrassegnato con il numero di posizione dell'azionamento corrispondente.
Note	Blocco anti-effrazione tramite bloccaggio in stato chiuso
Avvertenza di sicurezza	In caso di interruzione di corrente, la batteria integrata da 12 V consente di continuare ad utilizzare l'azionamento per persiana a battenti. Il funzionamento a batteria è accompagnato da un segnale acustico periodico..