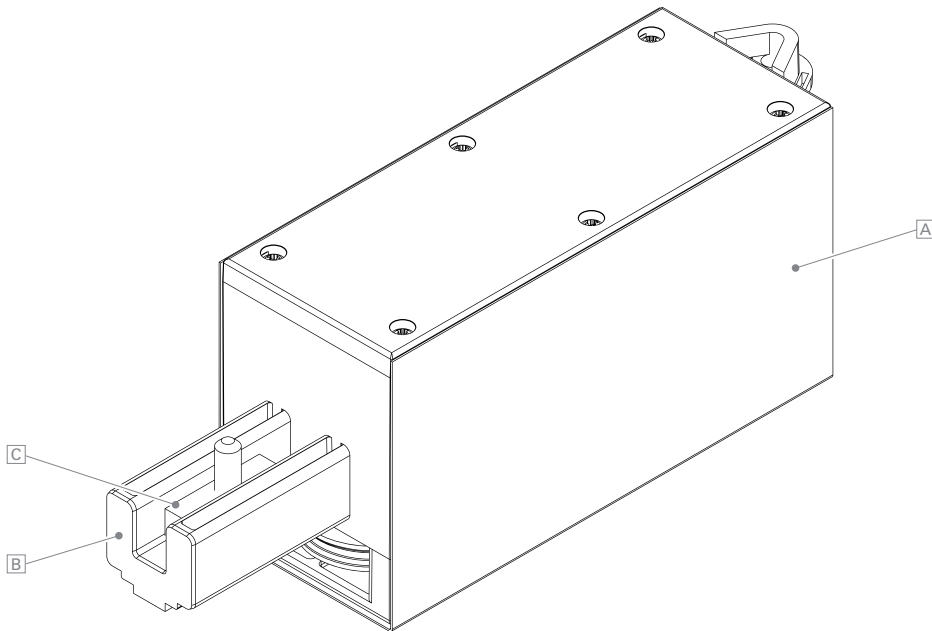


VOLETRONIC (230 V)

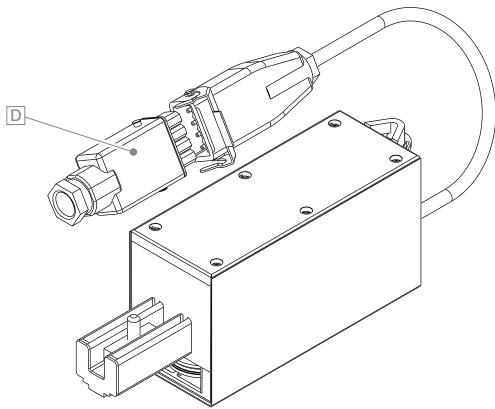


VOLETRONIC (230 V)
Schiebeladenantrieb

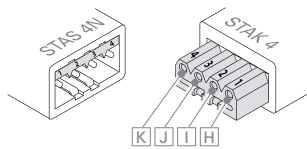
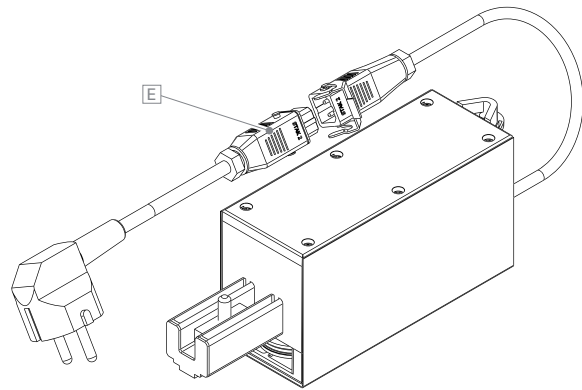
VOLETRONIC (230 V)	Antrieb (192 × 70 × 55 mm) mit integrierter Steuerung zur Betätigung von Schiebeläden
Bedienung/ Parametrisierung	Serientaster-/ Funkfernbedienung Motor-Einstell- und Prüfeinheit V3, 5-adrig (Art.-Nr. 881057)
Steuerung	Die Steuerung ermöglicht die Programmierung der Mitnahmeposition von Schleppflügeln und beschleunigt bzw. verzögert die Fahrgeschwindigkeit zu Beginn, am Ende und im Mitnahmebereich. Parametrisierbare Fahrgeschwindigkeit (vier Stufen), in Endstellung elektronische Verriegelung.
Kraftübertragung Antriebswelle Krafterkennung	Mittels Edelstahl-Drahtseil Ø6 × 12 mm rostfreier Stahl Internes Drehzahl Messsystem (Tacho)
Anschluss	Anschlusskabel mit Stecker: 5-poliger Hirschmann-Stecker D bei Serientasterbedienung, 3-poliger Hirschmann-Stecker E bei Funkfernbedienung
Gehäuse	Motorabdeckung A , pulverbeschichtet nach RAL-Feinstruktur-Matt
Schienenanbindung B	Laufschienen ECO60N / D33N / D55N; Schienenklemmteil C



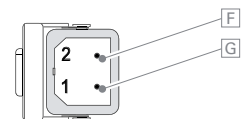
VOLETRONIC (230 V)
mit Serientasterbedienung



VOLETRONIC (230 V)
mit Funkfernbedienung



Anschluss
5-poliger Hirschmann-Stecker



Anschluss
3-poliger Hirschmann-Stecker

Stromversorgung	85 VAC-265 VAC, 50/60 Hz
Standby	< 0,5 W
Motorleistung	ca. 30 W
Temperaturbereich Betrieb	-20 °C bis + 60 °C
Schutzklasse	IP54
Motorgetriebe	Übersetzung 111:1
Gangreserve	ca. 100-150 Fahrten

Anschluss Serientaster	Netzanschluss L-Phase (230 V) H
5-poliger Hirschmann-Stecker	Netzanschluss N-Nullleiter (230 V) I Signal ZU-Taste (230 V) J Signal AUF-Taste (230 V) K

Anschluss Funk	Netzanschluss L-Phase (230 V) G
3-poliger Hirschmann-Stecker	Netzanschluss N-Nullleiter (230 V) F
Reichweite	ca. 100 m (Freifeld)
Funkfrequenz	868 MHz – RC-01

Hinweise	Widerstandserkennung: automatischer Stopp bei Widerstand ≥ 150 N Kein automatisches Öffnen Manuelle Notöffnung bei Stromausfall möglich Erhöhter Kraftaufwand bei manueller Öffnung, solange Strom am Motor ist.
----------	--