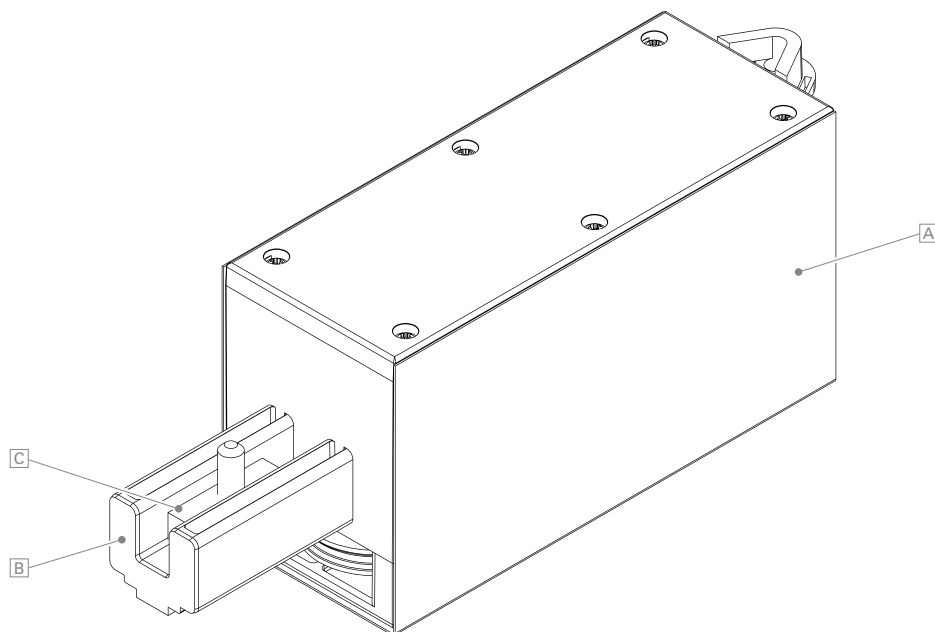


## VOLETRONIC (230 V)

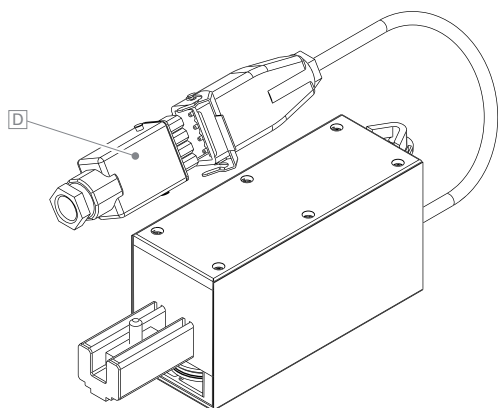


VOLETRONIC (230 V)  
Accionamiento de contraventanas correderas

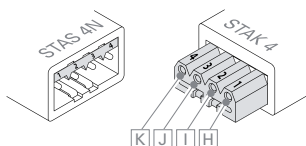
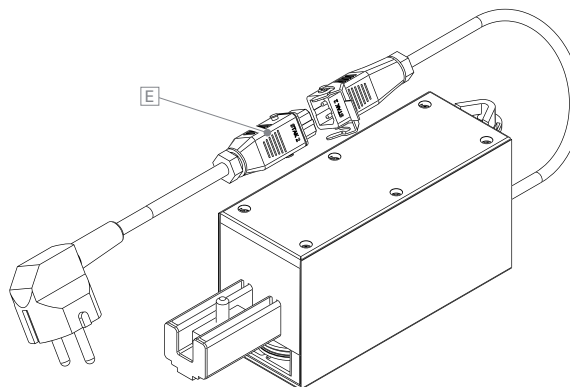
<b>VOLETRONIC (230 V)</b>	Accionamiento (192 × 70 × 55 mm) con control integrado para la activación de contraventanas correderas
<b>Manejo/ Definición de parámetros</b>	Control de pulsador de serie/control remoto Cable de ajuste ref. 881057
<b>Control</b>	El control permite programar la posición de arrastre de las hojas de carga y aumenta o reduce la velocidad en el inicio, al final y en la zona de arrastre. Velocidad de desplazamiento parametrizable (cuatro niveles de velocidad); bloqueo electrónico en posición final.
<b>Transmisión de fuerza Árbol motor Identificación de potencia</b>	Mediante cable de acero inoxidable Ø6 × 12 mm acero inoxidable Sistema de medición interno de revoluciones (velocímetro)
<b>Conexión</b>	Cable de conexión con conector: Conector Hirschmann de 5 polos <b>D</b> con control de pulsador de serie, Conector Hirschmann de 3 polos <b>E</b> con control remoto
<b>Carcasa</b>	Cubierta del motor <b>A</b> , lacada en polvo conforme al mate de estructura fina RAL
<b>Unión de los rieles <b>B</b></b>	Rieles ECO60N / D33N / D55N Pieza de sujeción de rieles <b>C</b>



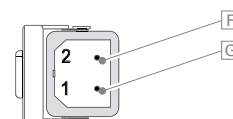
VOLETRONIC (230 V)  
con control de pulsador de serie



VOLETRONIC (230 V)  
con control remoto



Conexión  
Conector Hirschmann de 5 polos



Conexión  
Conector Hirschmann de 3 polos

Alimentación de corriente	85 V CA-265 V CA, 50/60 Hz
En reposo	<0,5 W
Potencia máx. del motor	aprox. 30 W
Margen de temperatura	funcionamiento de -20 °C a + 60 °C
Categoría de protección	IP54
Transmisión del motor	Relación de transmisión 111: 1
Reserva de marcha	100-150 recorridos aprox.

Conexión pulsador de serie	Conexión de red, conductores de fase (230 V) <b>H</b>
Conector Hirschmann, 5 polos	Conexión de red, conductor neutro (230 V) <b>I</b> Señal Tecla cerrar (230 V) <b>J</b> Señal tecla Arriba (230 V) <b>K</b>

Conexión remota	Conexión de red, conductores de fase (230 V) <b>G</b>
Conector Hirschmann, 3 polos	Conexión de red, conductor neutro (230 V) <b>F</b>
Frecuencia de radio	868 MHz RC -01
Alcance de radiofrecuencia	aprox. 100 m (en campo abierto)

Indicaciones	Detección de resistencia: parada automática con una resistencia $\geq 150$ N
	Sin apertura automática
	Apertura de emergencia manual posible en caso de corte de corriente
	Mayor energía requerida para la apertura manual siempre que la corriente esté en el motor.