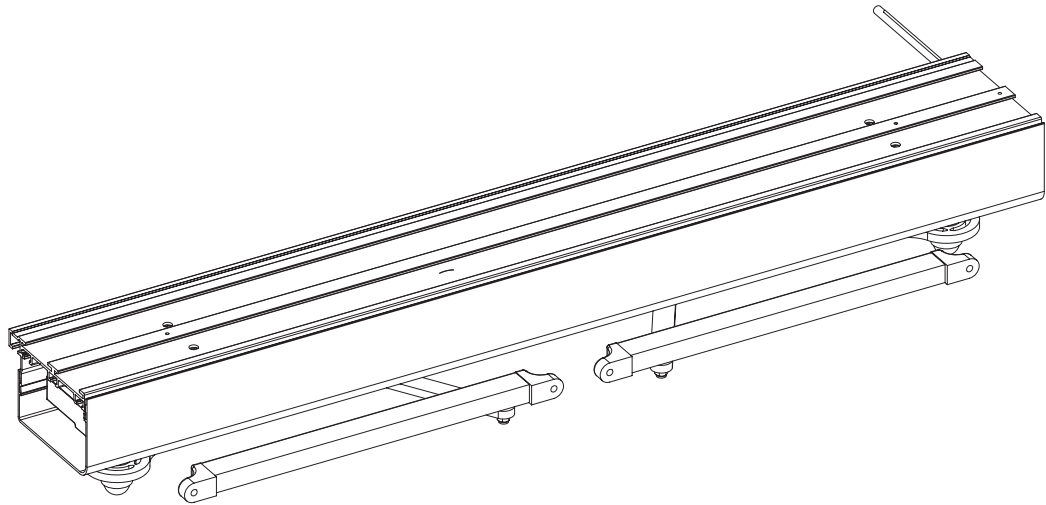


VOLETRONIC io

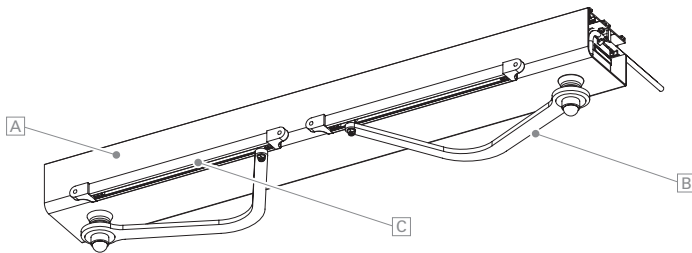


VOLETRONIC io

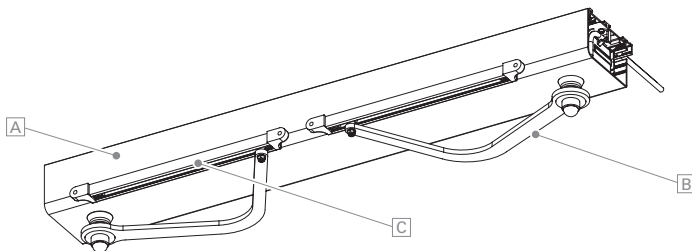
| | |
|----------------------|--|
| VOLETRONIC io | Elektro-Antriebssystem, Tri-Band bidirektional (io-homecontrol®), für max. 2 Flügel je Seite zur Betätigung von Klappläden fertig vormontiert in 2-teiligem Aluminiumgehäuse; 92 x 66 mm (1L/1R, 2), 106 x 66 mm (2L/2R, 3L/3R, 4) |
| Lichte Breite | Nach Maßangabe; (1L/1R): 419 bis 810 mm; (2): 694 bis 1614 mm; (2L/2R): 424 bis 1614 mm; (3L/3R): 694 bis 2421 mm; (4): 1032 bis 2500 mm |
| Oberfläche | Feinstruktur-Matt (Standard), Seidenglanz, Matt Pulverbeschichtung 200 °C vor dem Zusammenbau |
| Farben | RAL Classic, RAL Design, NCS, VSR |
| Dekore | Holz, Stein, Rost |
| Vorbehandlung | Ocean Line Plus möglich |
| Bedienung | Smoove 1 O/C io Pure Shine sensitiver Wandsender 1-Kanal (Funk); Handsender Situo io Pure II (1- oder 5-Kanal), Handsender Nina io (bidirektionale Touch-Display Steuerung) |
| Garantie | 5 Jahre – alle Antriebsmodule 3 Jahre – Akku (optional) 2 Jahre – alle io-Funksender |
| Anzahl | 1–4 bedienbare Klappläden je Elektroantrieb |



Elektroantrieb für Klappläden

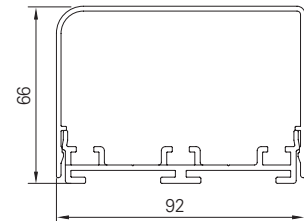


VOLETRONIC io E
1L/1R, 2

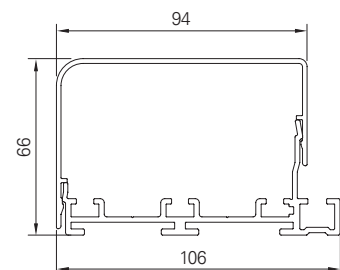


VOLETRONIC io D
2L/2R, 3L/3R, 4

Profil Antriebsgehäuse



SOAB io E + SOMP io E
1L/1R, 2



SOAB io D + SOMP io D
2L/2R, 3L/3R, 4

| | |
|-------------------------------|---|
| Anschlagschema | 1R/1L, 2, 2R/2L, 3R/3L, 4 Keine RA / LA Montage möglich! |
| Montagevarianten | Variante A: Sturzmontage, Variante B: Laibungsmontage (seitlich), Variante C: Montage unten über der Fensterbank |
| Funkfrequenz | 868-870 MHz, io-homecontrol® Tri-Band bidirektional |
| Drehmoment | Nenn Drehmoment 4 Nm je Motor, Spitzendrehmoment 50 Nm; Drehzahl = 1,5 upm |
| Stromzufuhr | 230 V – 50 Hz, Anschlusskabel 3 m (2-adrig, 0,75 mm ²), Kabelausgang an der Fensterseite rechts / links |
| Max. Leistungsaufnahme | 50 W |
| Abschaltung | Lastabschaltung |
| Schutz | Schutzklasse II, Schutzart IP 24 |
| Akku (optional) | Notstromakku 9,6 V / 1600 mAh |
| Lieferumfang | 2-teiliges Antriebsgehäuse A mit Befestigungsbohrungen, Antriebsmodulen, Flügelarmen B , Führungsschienen C , Anschlusskabel, Anschlagdämpfer, Akku (optional), Installations- und Gebrauchsanleitung, Kopplungs-Set bei Anschlags- schemen 2R/2L, 3R/3L, 4. |
| Sicherheitshinweis | Hinderniserkennung, Festfrierschutz, Handquetschschutz beim Schließen, Einbruchhemmung durch Blockierung im geschlossenen Zustand Bei einem Stromausfall kann der Klappladenantrieb bei optional integriertem Akku weiterverwendet werden. Eine mechanische Sicherung am Flügelarm schützt den Antrieb vor Überdrehmoment. |