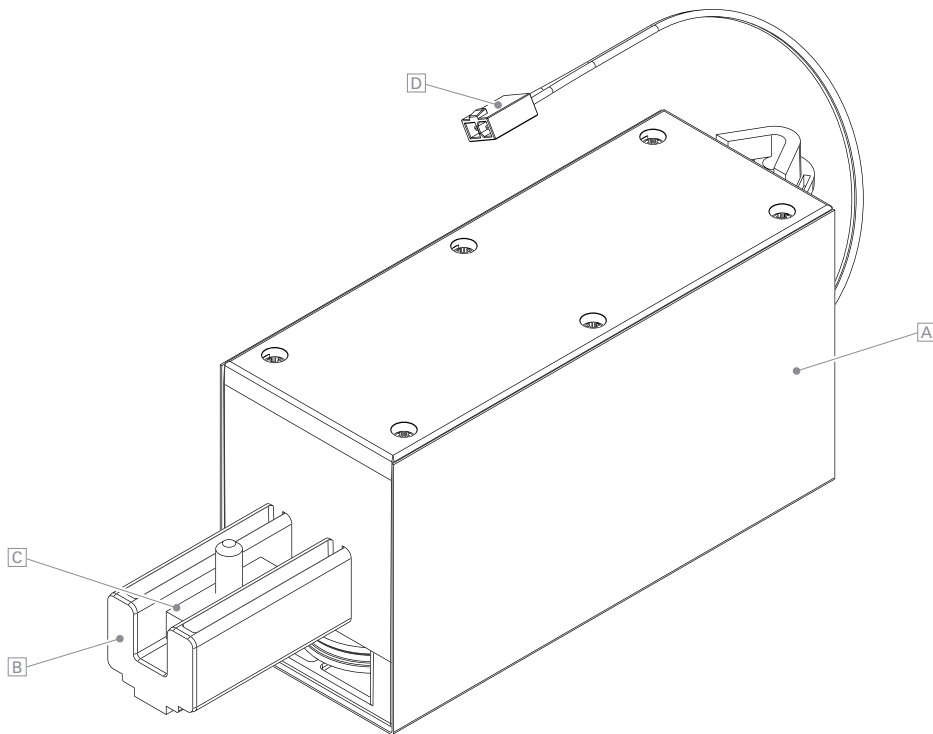
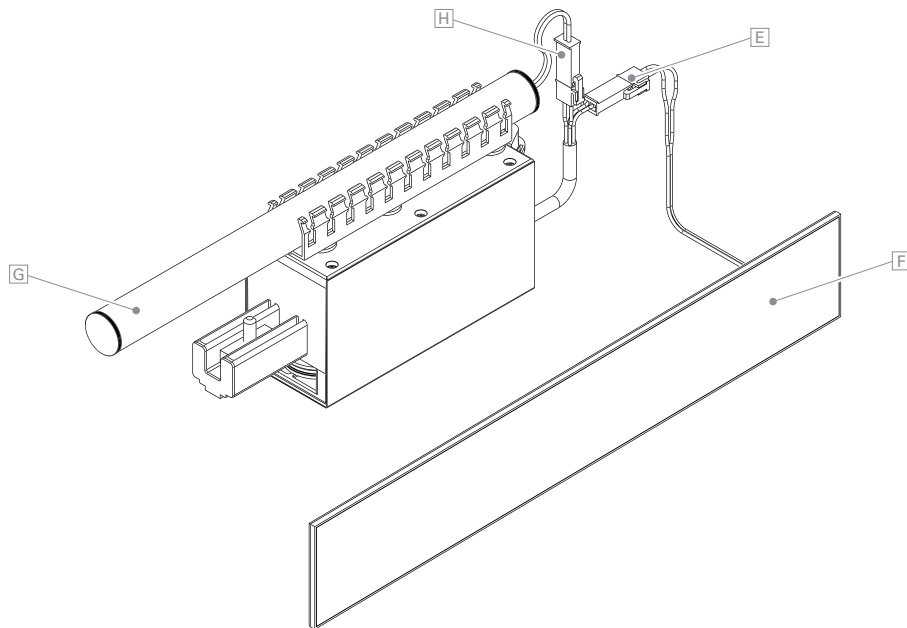


VOLETRONIC Solar (12 V)



VOLETRONIC Solar (12 V)
Schiebeladenantrieb

VOLETRONIC Solar (12 V)	Antrieb mit integrierter Steuerung zur Betätigung von Schiebeläden
Bedienung	Funkfernbedienung
Steuerung	Die Steuerung ermöglicht die Programmierung der Mitnahmeposition von Schleppflügeln und beschleunigt bzw. verzögert die Fahrgeschwindigkeit zu Beginn, am Ende und im Mitnahmebereich. Parametrisierbare Fahrgeschwindigkeit.
Kraftübertragung	Mittels Edelstahl-Drahtseil
Anschluss	Der Motor verfügt über zwei Anschlusskabel mit Minifit-Stecker D zur Verbindung mit einem Solarpanel (12 V F) und eines Akkus (1 × 4 im Plexirohr G).
Gehäuse	Motorabdeckung A , pulverbeschichtet nach RAL-Feinstruktur-Matt
Schienenanbindung B	Laufschienen ECO 60 / ECO 100 / D33 / D55 Schienenklemmteil C



VOLETRONIC Solar (12 V)
mit Funkfernbedienung

Stromversorgung	Solar 12 V
Standby	< 1 W
Temperaturbereich Betrieb	-20 °C bis + 60 °C
Schutzart	IP40
Reichweite	ca. 100 m (Freifeld)
Funkfrequenz	868 MHz – Rollingcode
Leistungsaufnahme	< 5 mA (1 W)
Zu/Auf-Eingänge	

Anschluss Solarpanel	Stecker Minifit (M) E
Anschluss Akku	Stecker Minifit (F) H

Montage Solarpanel Bei der Montage des Solarpanels ist darauf zu achten, dass das Panel ausreichend mit Tageslicht versorgt wird. Eine Beschattung sollte vermieden werden. Das Panel ist standardmäßig in Antriebsnähe mit einem Randabstand von 100 mm zum Blendenrand montiert, kann jedoch abhängig von der Einbausituation des Motors variieren.