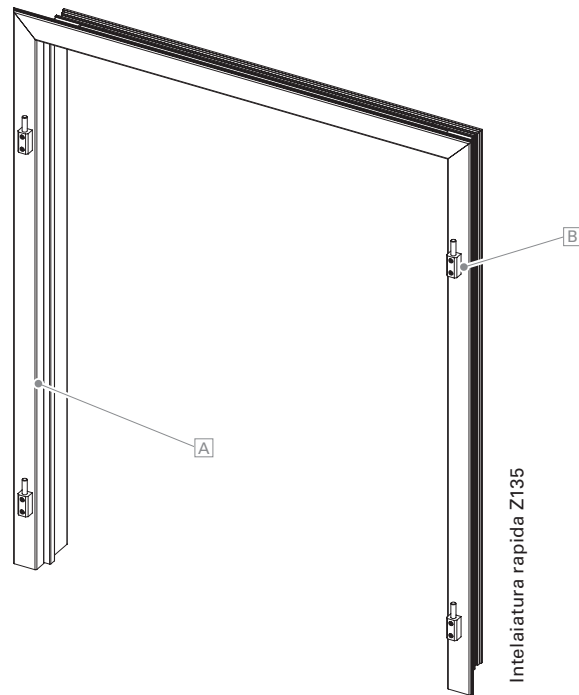


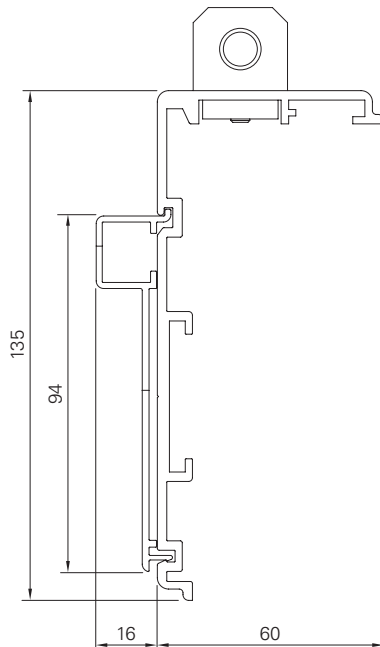
Intelaiatura rapida Z135



Superficie	Struttura fine opaca (standard), lucida, opaca Verniciatura a polveri a 200 °C prima dell'assemblaggio
Colori	RAL Classic, RAL Design, NCS, VSR
Finiture	Legno, pietra, ruggine
Note	Intelaiatura a 3 lati [A] sfusi Cardini montati [B], senza anta Per un'altezza superiore a 2100 mm si utilizzano 3 cardini per ogni lato Necessari montaggio preliminare Intelaiatura rapida non abbinabile ai modelli BEAUNE, -B, -BB, -Z, -ZZ

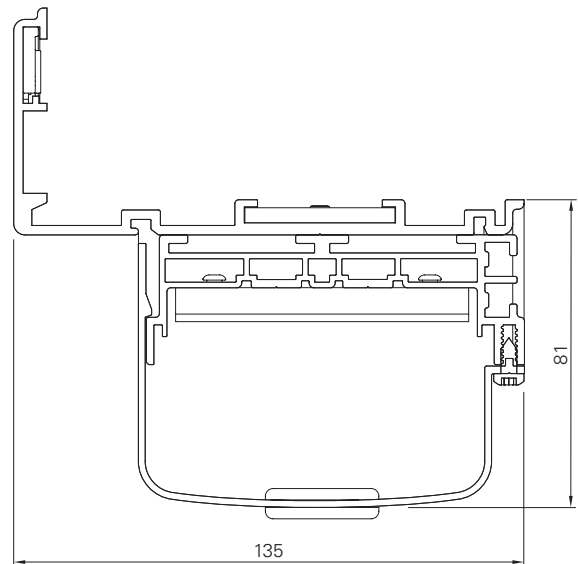


Profilo telaio con
Profilo a scatto



Z135

Profilo telaio con
Profilo dell'alloggiamento dell'azionamento



Z135 + VOLETRONIC

Misure min./max. Z135	Larghezza: da 500 mm a 2800 mm Altezza: da 800 mm a 2500 mm
Misure min./max. Z135 + VOLETRONIC	Larghezza (1L/1R): 613 mm a 829 mm; (2): 903 mm a 1633 mm; (2L/2R): 613 mm a 1633 mm; (3L/3R): 903 mm a 2440 mm; (4): 1167 mm a 2519 mm Altezza: 800 mm a 2500 mm
Profilo telaio Profilo a scatto	Profilo in alluminio estruso 135 x 60 mm Profilo in alluminio estruso 94 x 16 mm
Collegamenti angolari	Squadre di alluminio avvitate
Opzioni	VOLETRONIC 230 V Estensione del telaio Montaggio preliminare serratura sovrapposta Chiusura persiana Traversa persiana Spagnoletta Rastrelliera persiana Gancio Chiudipersiana Fermapersiana Arresto a scatto Arresto a trazione