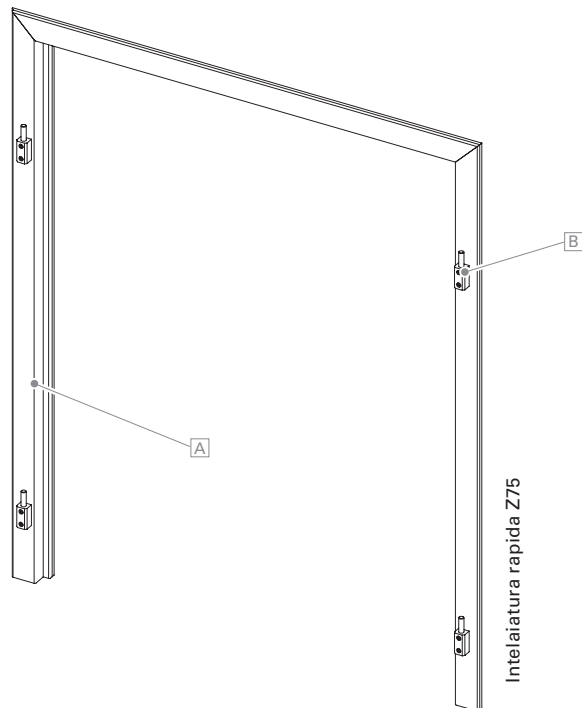


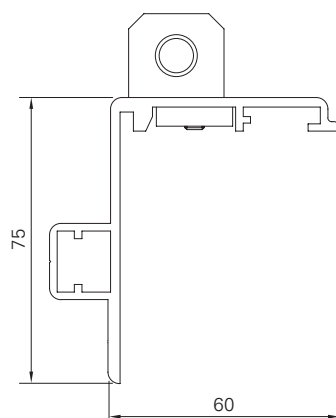
Intelaiatura rapida Z75



Superficie	Struttura fine opaca (standard), lucida, opaca Verniciatura a polveri a 200 °C prima dell'assemblaggio
Colori	RAL Classic, RAL Design, NCS, VSR
Finiture	Legno, pietra, ruggine
Note	Intelaiatura a 3 lati [A] sfusi Cardini montati [B], senza anta Per un'altezza superiore a 2100 mm si utilizzano 3 cardini per ogni lato Necessari montaggio preliminare o versione Easyflex Limitazioni per versione Easyflex ISO e schemi di posa 1L, 1R, 2L, 2R Intelaiatura rapida non abbinabile ai modelli BEAUNE, -B, -BB, -Z, -ZZ



Profilo telaio



Z75

Misure min./max.	Larghezza: da 500 mm a 2800 mm Altezza: da 800 mm a 2500 mm
Profilo telaio	Profilo a camera cava in alluminio estruso 75 x 60 mm
Collegamenti angolari	Squadre di alluminio avvitate
Opzioni	Intelaiatura 4 lati Davanzale interno Estensione del telaio Montaggio preliminare serratura sovrapposta Chiusura persiana Traversa persiana Spagnoletta Rastrelliera persiana Gancio Chiudipersiana Fermapersiana Arresto a scatto Arresto a trazione