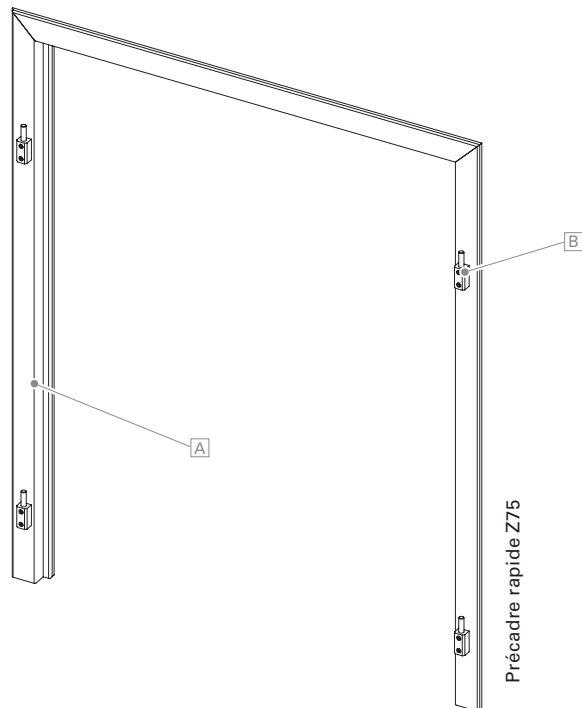


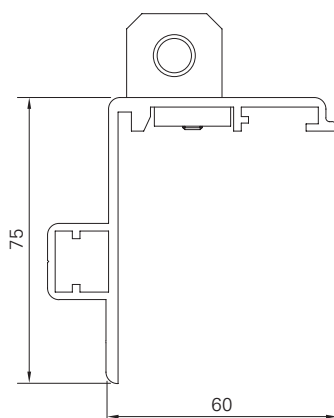
Précadre rapide Z75



Surface	Structuré mat fin (standard), satiné, mat Thermolaquage 200 °C avant assemblage
Coloris	RAL Classic, RAL Design, NCS, VSR
Décors	Décor bois, pierre, rouille
Remarque	Dormant en 3 côtés [A] démontées Gonds montés [B], sans vantail Pour une hauteur de plus de 2100 mm, nous posons 3 gonds de chaque côté Prémontage ou version Easyflex nécessaire Restrictions pour la version ISO-Easyflex et schémas de pose 1L/1R, 2L/2R Précadre rapide impossible en combinaison avec les modèles BEAUNE, -B, -BB, -Z, -ZZ



Profil de précadre



Z75

Dimensions mini/maxi	Largeur : 500 à 2800 mm Hauteur : 800 à 2500 mm
Profil de cadre	75 × 60 mm profil en aluminium extrudé
Équerres	Équerre en aluminium vissée
Options	Précadre 4 côtés Tablette Pré-cadre rallongé Prémontage serrure en applique Fléau de fermeture Targette Espagnolette ronde Râtelier Barre de jalousie Coupleur-crochet Arrêt de volet Arrêt tourniquet Arrêt à paillette