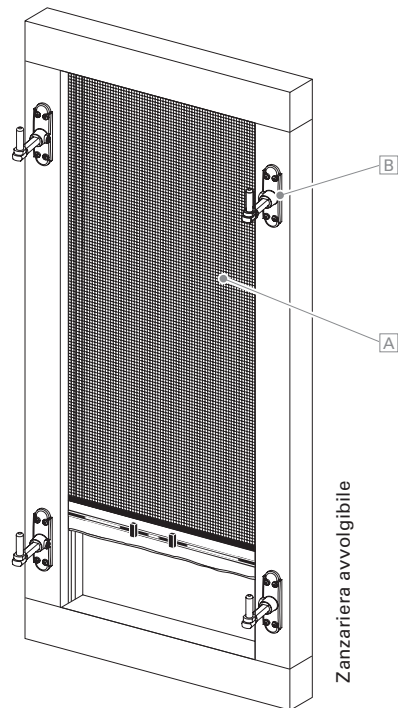


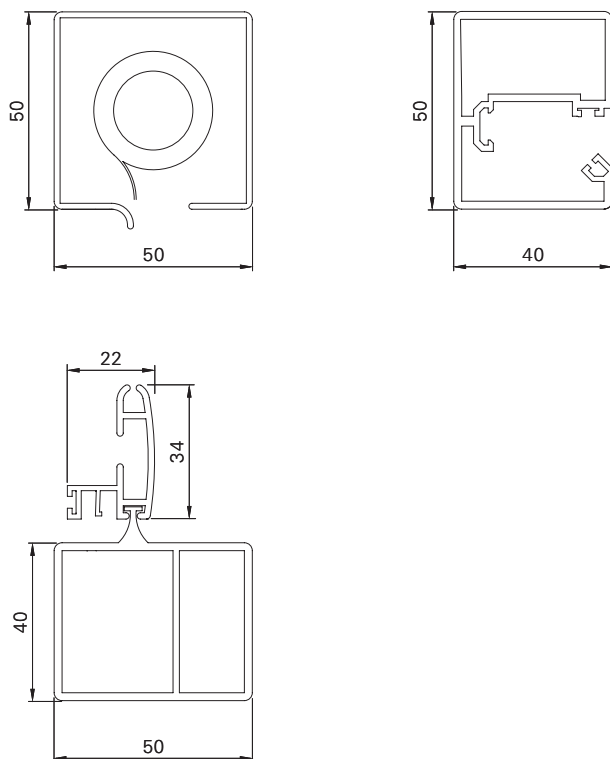
# Zanzariera avvolgibile




<b>Superficie</b>	Lucida Verniciatura a polveri a 200 °C sull'elemento finito
<b>Colori</b>	Standard: RAL 9016 (bianco traffico), RAL 7016 (grigio antracite), RAL 8001 (marrone ocra), RAL 8014 (marrone seppia), RAL 9006 (alluminio bianco);
<b>Finiture</b>	Non possibile
<b>Ferramenta</b>	Inclusi cardini MACO e bandelle montati finiti, arresti forniti sfusi o fermi a scatto montati Per il montaggio delle cerniere all'esterno si utilizzano cerniere EHRET (cod. art. 5151) e ganci di chiusura. Per il montaggio delle cerniere all'interno viene fornita sfusa anche la ferramenta di chiusura necessaria con addebito. Ferramenta nera, bianca in opzione
<b>Note</b>	Zanzariera avvolgibile con cardini MACO [B], senza ante; Zanzariera avvolgibile ordinabile anche senza ferramenta e senza anta  Per un'altezza superiore a 2100 mm si utilizzano 3 cardini per ogni lato



## Profilo telaio



<b>Misure min./max.</b>	Larghezza: da 500 mm a 1600 mm Altezza: da 500 mm a 2000 mm Dimensioni speciali su richiesta
<b>Peso</b>	Circa 12 kg/m <sup>2</sup>
<b>Profilo telaio</b>	Profilo a camera cava in alluminio estruso 50 × 50 mm Profilo a camera cava in alluminio estruso 40 × 50 mm Profilo a camera cava in alluminio estruso 34 × 22 mm Profilo a camera cava in alluminio estruso 50 × 40 mm
<b>Tessuto</b>	Transpatec  , Vetroresina antracite
<b>Tipi di montaggio</b>	Avvitato dall'interno mediante battentatura, Avvitato dall'esterno (Fori di montaggio dalla parte anteriore), Avvitato lateralmente nella stipite (Fori di montaggio dalla parte lateralmente), Con fermo a scatto avvitato dall'interno/esterno)
<b>Opzioni</b>	Telaio 3 lati   Comando esterno   Laccio   Cappio da appendere   Cappio da appendere con asta di comando   Scatto di stop aggiuntivo regolabile   Comando asimmetria   Fermi a scatto