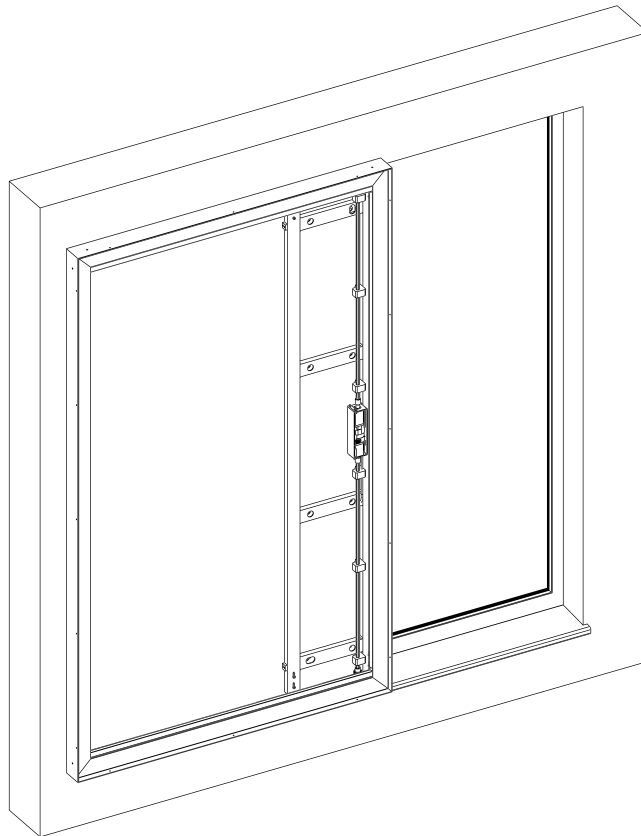


# GLIT

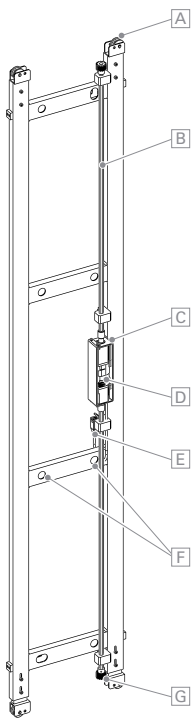


---

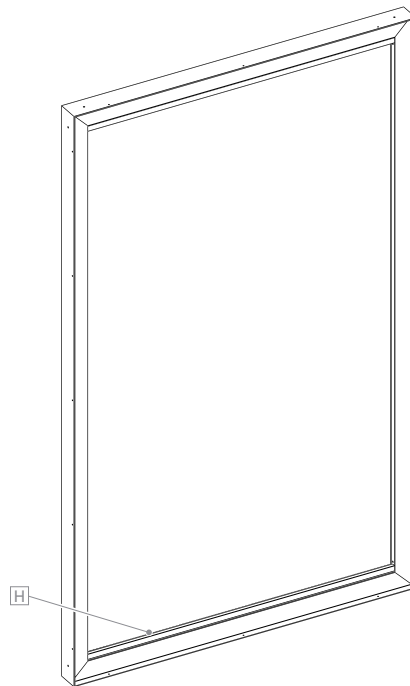
<b>GLIT</b>	Elektrisch angetriebenes Gleitsystem, bestehend aus Tragrahmen, Führungsrahmen und Antrieb, zur Montage und Bedienung eines unsichtbar geführten Fensterladen-Modells. Gleitsystem komplett, exklusive der Flügel des zu wählenden Modells.
<b>Anschlagschemen</b>	1L, 1R, 1L-1R
<b>Farben</b>	RAL Classic, RAL Design, NCS, VSR
<b>Dekore</b>	Holz, Stein, Rost
<b>Vorbehandlung</b>	Ocean Line Plus möglich
<b>Antrieb</b>	Elektrischer Antrieb 230 V
<b>Bedienung / Parametrisierung</b>	Serientasterbedienung Motoreinstellkabel GLIT, 3-adrig (Art.-Nr. 871058)
<b>Steuerung</b>	Parametrisierbare Fahrgeschwindigkeit; in Endstellung elektronische Verriegelung.
<b>Kraftübertragung</b>	Zahnradantrieb
<b>Anschluss</b>	Anschlusskabel (ca. 0,5 m) mit Stecker: <input type="checkbox"/> 3-poliger Hirschmann-Stecker



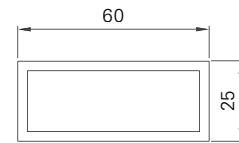
Tragrahmen mit Antrieb



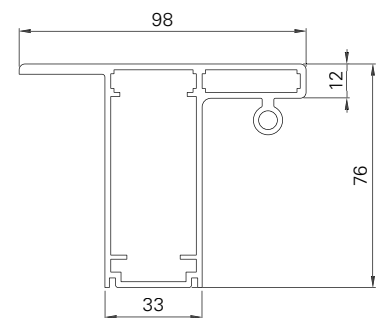
Führungsrahmen



Tragrahmenprofil



Führungsrahmenprofil



<b>Tragrahmen</b>	Schweißkonstruktion mit <b>C</b> Motorgehäuse und <b>F</b> Befestigungsbohrungen als Trage-, Antriebs-, und Aufnahmeelement, bestückt mit <b>A</b> Laufwagen, <b>G</b> Zahnrad, <b>B</b> Antriebswelle und <b>D</b> Antrieb
<b>Tragrahmenprofil</b>	25 × 60 mm stranggepresstes Aluminiumhohlkammerprofil
<b>Führungsrahmen</b>	Rahmenprofil komplett mit <b>H</b> Zahnleisten-Aufsatz und Zahnstange
<b>Führungsrahmenprofil</b>	76 × 98 mm stranggepresstes Aluminiumhohlkammerprofil
<b>Eckverbindungen</b>	Massiver Alu-Druckgußwinkel, verschraubt
<b>Maße min./max.</b>	Breite: 700 bis 2230 mm
<b>Führungsrahmen</b>	Höhe: 1010 bis 2500 mm
<b>Maße min./max.</b>	Breite: 320 bis 1400 mm
<b>Lichte Maße</b>	Höhe: 930 bis 2420 mm
<b>Modellauswahl</b>	Rahmenbreite 32 mm (R75, TZR75, AR61-B1, SL12); Rahmenbreite 48 mm (MAX15, MAX28, MAX37, SN75) auf Anfrage Nicht kombinierbar mit beweglichen oder überstehenden Lamellen Nicht kombinierbar bei überstehendem Klemmprofil
<b>Gewicht</b>	Tragrahmen: ca. 5 kg/m + Führungsrahmen: ca. 6 kg/m <sup>2</sup> + Flügelgewicht
<b>Hinweise</b>	Entwässerungsbohrung unten im Rahmen Wandabstand: 12 mm Das erhebliche Gewicht muß bei der Montagevorbereitung berücksichtigt werden.