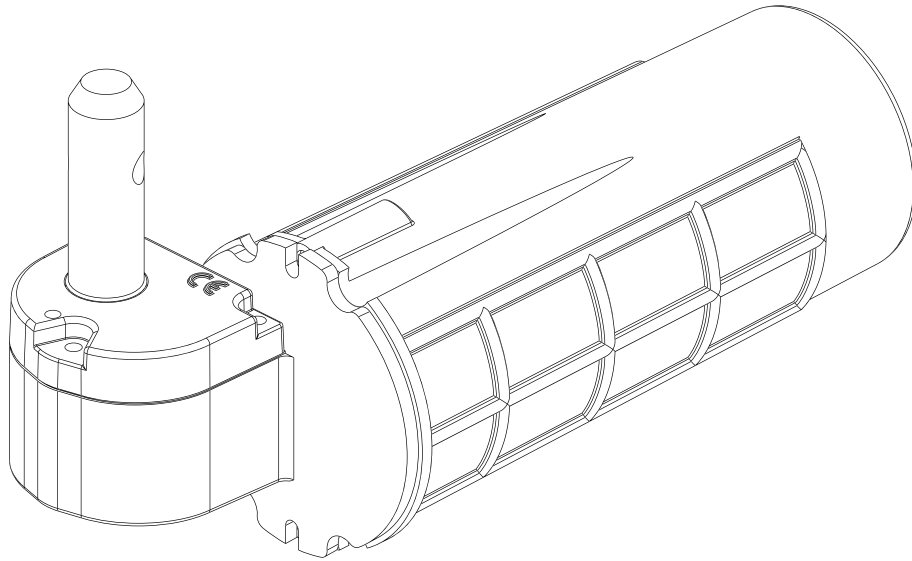


# E-motion

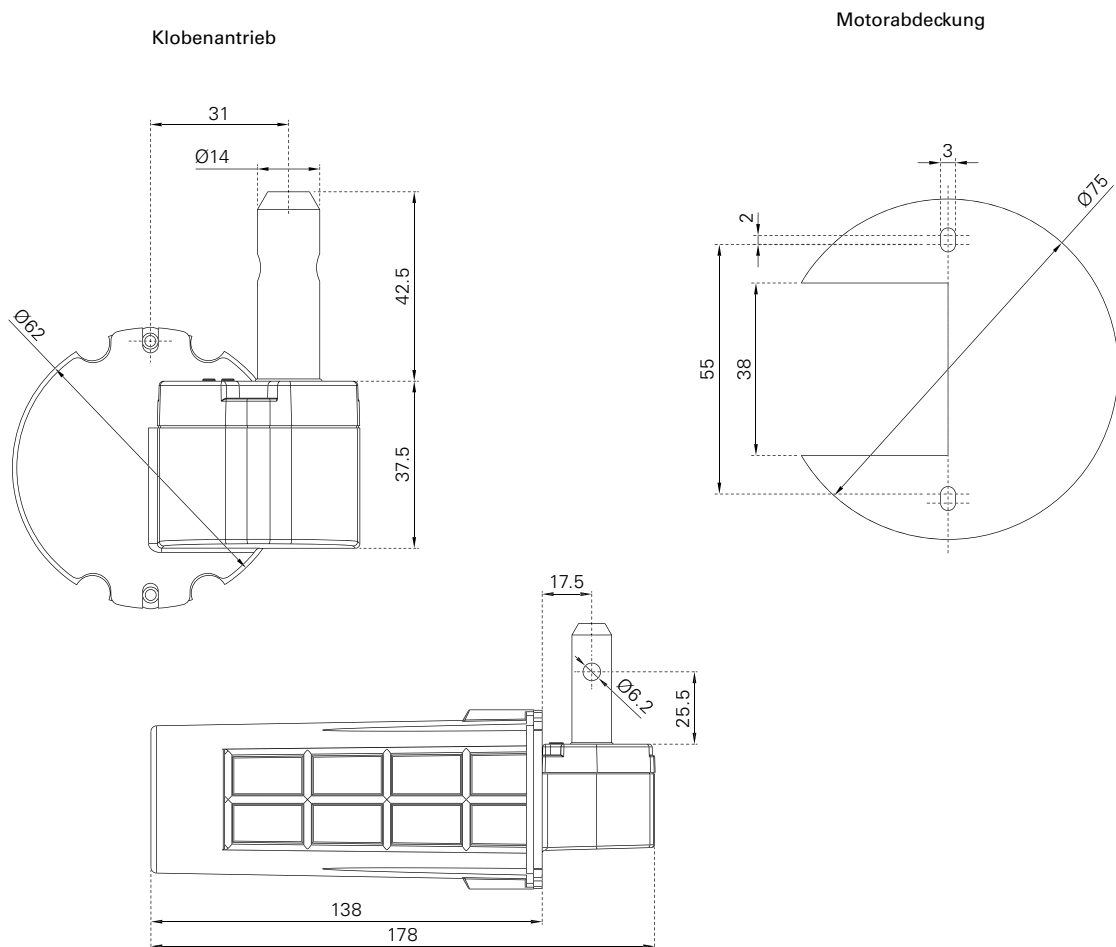


**E-motion**  
Klobenantrieb für Klappläden

---

<b>E-motion</b>	Unsichtbares Kloben-Antriebssystem für max. 2 Flügel je Seite zur Betätigung von Klappläden
<b>Lichte Breite</b>	Nach Maßangabe; Mit 1 Motor (1L/1R, 2L/2R): 280 mm bis 1600 mm Mit 2 Motoren (2, 3L/3R, 4): 560 mm bis 3200 mm
<b>Fläche je Seite</b>	1 Flügel: 1,6 m <sup>2</sup> 2 Flügel: 3,2 m <sup>2</sup>
<b>Gewicht je Antrieb</b>	Max. 50 kg
<b>Farben</b>	Klobenantrieb in schwarz, Motorabdeckung und Distanzring individuell beschichtbar (Standard schwarz)
<b>Bedienung</b>	Funksteuerung mittels Handsender (2-Kanal), Funkfrequenz 433,92 MHz oder Tastersteuerung
<b>Garantie</b>	5 Jahre
<b>Anzahl</b>	1–2 bedienbare Klappläden je Elektroantrieb





<b>Anschlagschema</b>	1R/1L, 2, 2R/2L, 3R/3L, 4 Keine RA / LA Montage möglich!
<b>Spannungsversorgung</b>	230 V - 24 V DC +/- 10 %
<b>Drehmoment nom.</b>	25 Nm je Motor; Drehzahl = 1,9 upm
<b>Öffnungs- bzw. Schließzeit</b>	16 Sek.
<b>Leistungsaufnahme</b>	100 W
<b>Betriebstemperatur</b>	-30 °C bis +70 °C
<b>Abschaltung</b>	Lastabschaltung (Stopp bei Hindernissen)
<b>Lieferumfang</b>	Klobenantrieb mit Funkfernbedienung oder Taster, Steuergerät, Siebhülse, Bohrschablone Fassade, Motorabdeckung, Dichtungsringe, Kupplungsstange bei Doppelflügeln, Distanzringe je Montageart, Befestigungsschrauben
<b>Notwendiges Zubehör</b>	Schaltnetzteil oder Schaltschrank, Befestigungs- und Versiegelungszubehör (Injektionsmörtel)
<b>Optionen</b>	Elektromagnetisches Schließ-Set, Schließriegel, Funktaster, Handsender mit Halterung, Bohrschablone für Antriebsbänder, Anschlagknopf
<b>Hinweise</b>	Als Antriebsbänder werden deutsche Expressbänder aus Stahl verwendet, weitere Bänder aus Aluminium. Der Rahmen ist mit Innenöffnerverstärkung (Art.-Nr. 10006) versehen. Bei Neumontage müssen die nicht angetriebenen Kloben separat bestellt werden. Bei 3 Kloben je Seite (ab Höhe $\geq$ 1900 mm) wird empfohlen, den mittleren Kloben als Antriebskloben zu verwenden. Dorndurchmesser Klobenantrieb: Ø14 mm Einbruchhemmung durch Blockierung im geschlossenen Zustand