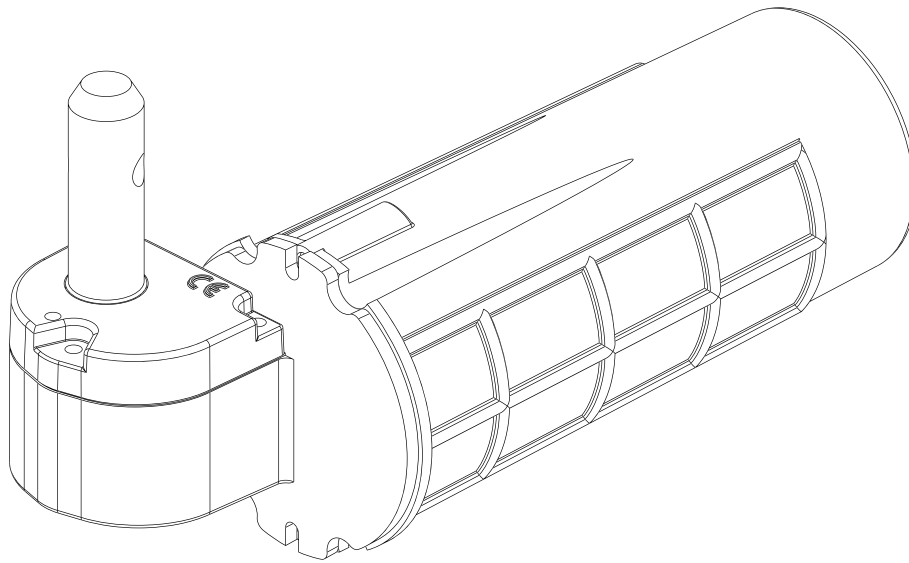


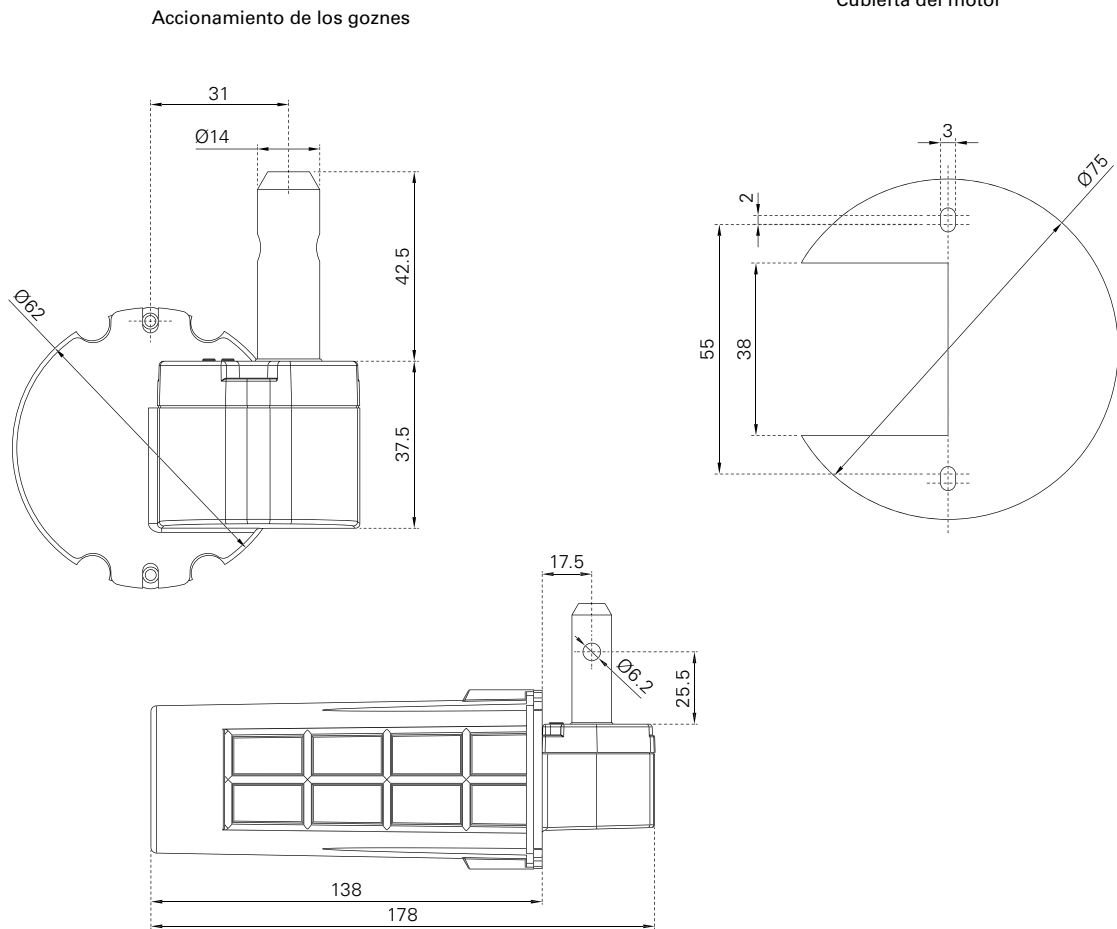
E-motion



E-motion
Accionamiento de los goznes para contraventanas abatibles

E-motion	Sistema de accionamiento invisible de los goznes para máx. 2 hojas por lado para el accionamiento de contraventanas abatibles
Anchura del hueco	Según la medida; Con 1 motor (1L/1R, 2L/2R): de 280 mm a 1600 mm Con 2 motores (2, 3L/3R, 4): de 560 mm a 3200 mm
Superficie por lado	1 hoja: 1,6 m ² 2 hojas: 3,2 m ²
Peso por accionamiento	Máx. 50 kg
Colores	Accionamiento de los goznes en negro, Cubierta del motor y Anillo distanciador según solicitud individual
Manejo	Control remoto mediante emisor manual (2 canales), frecuencia de radio 433,92 MHz o control por pulsador
Garantía	5 años
Cantidad	entre 1 y 2 contraventanas abatibles por accionamiento eléctrico





Esquema de apertura	1R/1L, 2, 2R/2L, 3R/3L, 4 Montaje RA / LA no posible.
Suministro de corriente	230 V - 24 V CC +/- 10 %
Par motor nom.	25 Nm por motor; Velocidad del motor = 1,9 r. p. m.
Tiempo de apertura o cierre	16 s.
Consumo energético	100 W
Temperatura de servicio	de -30 °C a +70 °C
Desconexión	Desconexión de carga (parada con obstáculos)
Volumen de suministro	Accionamiento de los goznes con control remoto o pulsador, unidad de mando, casquillo tamiz, plantilla de perforación de la fachada, cubierta del motor, anillo retenedor, varilla de acoplamiento, espaciador, tornillos de fijación
Accesorios necesarios	Fuente de alimentación, accesorios de sellado y fijación (mortero inyectable)
Opciones	Juego de cierre electromagnético, pasador de cierre, pulsador inalámbrico, emisor manual con soporte, plantilla de perforación para las bisagras, botón paragolpes
Indicaciones	Para el accionamiento de goznes E-motion se utilizan bisagras express alemanas de acero. El marco está equipado con un refuerzo del elemento de apertura interior (ref. 10006). En un montaje nuevo, se deben pedir los goznes no accionados por separado. Si se utilizan 3 goznes por lado (a partir de una altura \geq 1900 mm), se recomienda que se utilicen goznes centrales como goznes de accionamiento. Accionamiento de los goznes: Diámetro de espiga = Ø14 mm Protección antirrobo por bloqueo en estado cerrado