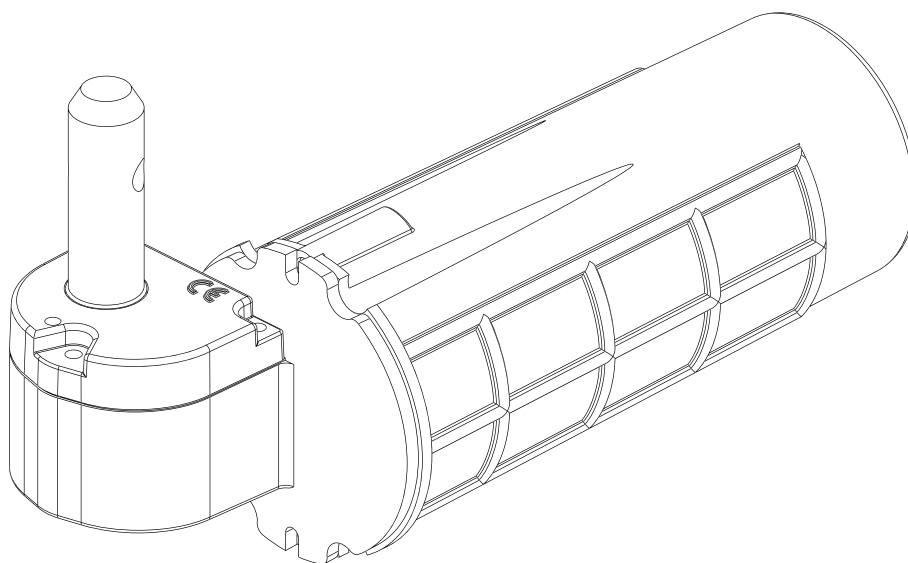


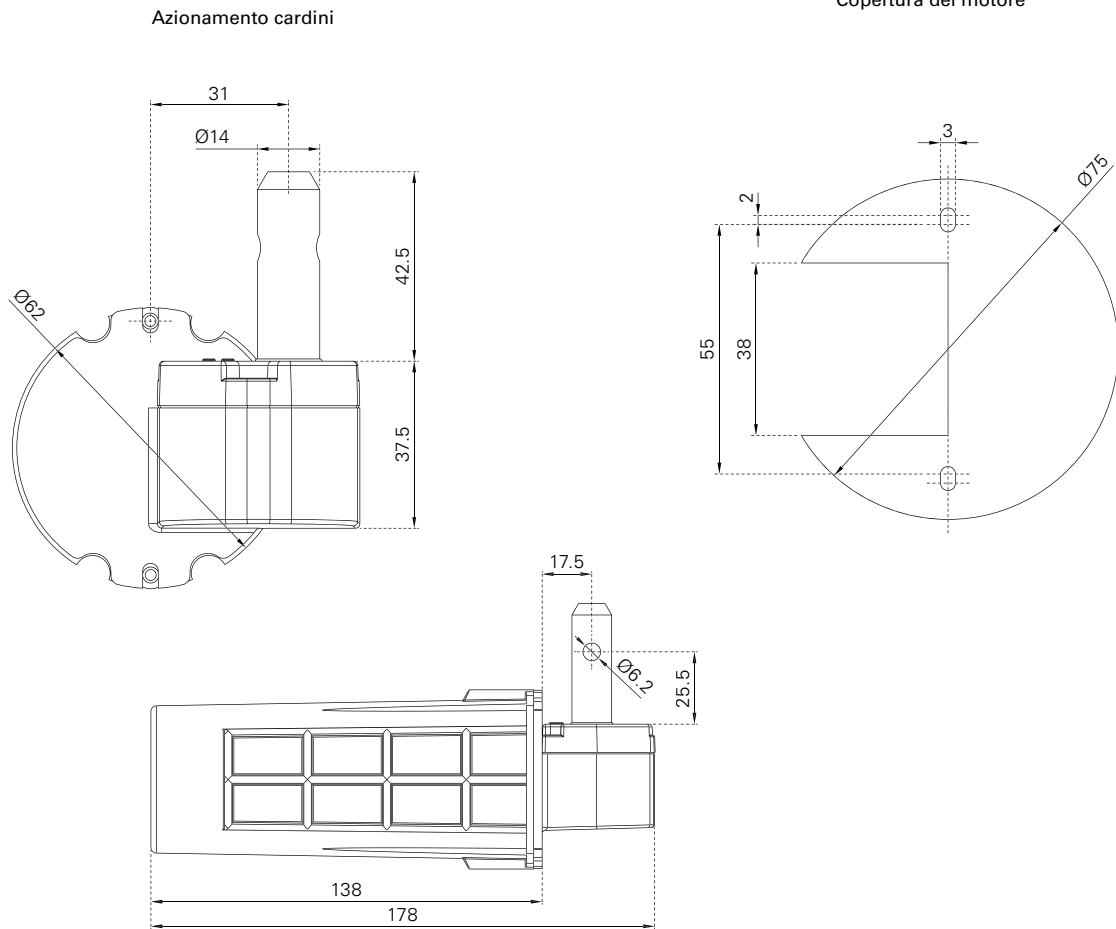
E-motion



E-motion
Azionamento cardini per persiane a battenti

E-motion	Sistema invisibile di azionamento cardini per max. 2 ante per lato per movimentare le persiane a battenti
Larghezza libera	Secondo le indicazioni; con 1 motore (1L/1R, 2L/2R): da 280 mm a 1600 mm con 2 motori (2, 3L/3R, 4): da 560 mm a 3200 mm
Superficie per lato	1 ante: 1,6 m ² 2 ante: 3,2 m ²
Peso per azionamento	Max. 50 kg
Colori	Azionamento cardini di colore nero, copertura del motore e anello distanziatore con possibilità di verniciatura personalizzata
Comando	Comando a distanza mediante trasmettitore manuale (a 2 canali), frequenza radio 433,92 MHz o comando con tasti
Garanzia	5 anni
Numero	1-2 persiane a battenti comandabili per azionamento elettrico





Schema di posa	1R/1L, 2, 2R/2L, 3R/3L, 4 Montaggio RA / LA impossibile!
Alimentazione di tensione	230 V - 24 V DC +/- 10%
Momento torcente nom.	25 Nm per ogni motore; n. di giri = 1,9 upm
Tempo di apertura e chiusura	16 sec.
Potenza assorbita	100 W
Temperatura d'esercizio	da -30 a +70 °C
Spegnimento	Spegnimento del carico (arresto in presenza di ostacoli)
Entità di fornitura	Azionamento cardini con radiocomando o tasto, centralina, bussola retinata, dima di foratura per la facciata, copertura del motore, anelli di tenuta, asta di accoppiamento, distanziatore, viti di fissaggio
Accessori necessari	Alimentatore a commutazione, accessori di fissaggio e sigillatura (malta liquida)
Opzioni	Set di chiusura elettromagnetico, catenaccio di chiusura, tasto radio, trasmettitore manuale con supporto, dima di foratura per bandelle, pulsante arresto
Note	Per l'azionamento cardini E-motion si utilizzano bandelle express tedesche in acciaio. Il telaio è dotato di rinforzo per apripersiana interno (cod. art. 10006). In caso di nuovo montaggio i cardini non azionati devono essere ordinati separatamente. In presenza di 3 cardini per lato (a partire da un'altezza \geq 1900 mm) si raccomanda di utilizzare il cardine centrale come cardine di azionamento. Diametro perno di azionamento cardini : Ø14 mm Blocco anti-effrazione tramite bloccaggio in stato chiuso