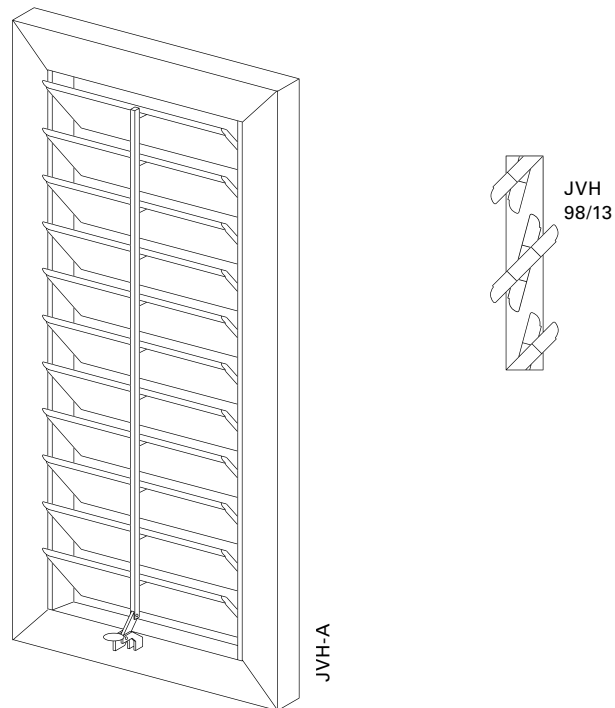
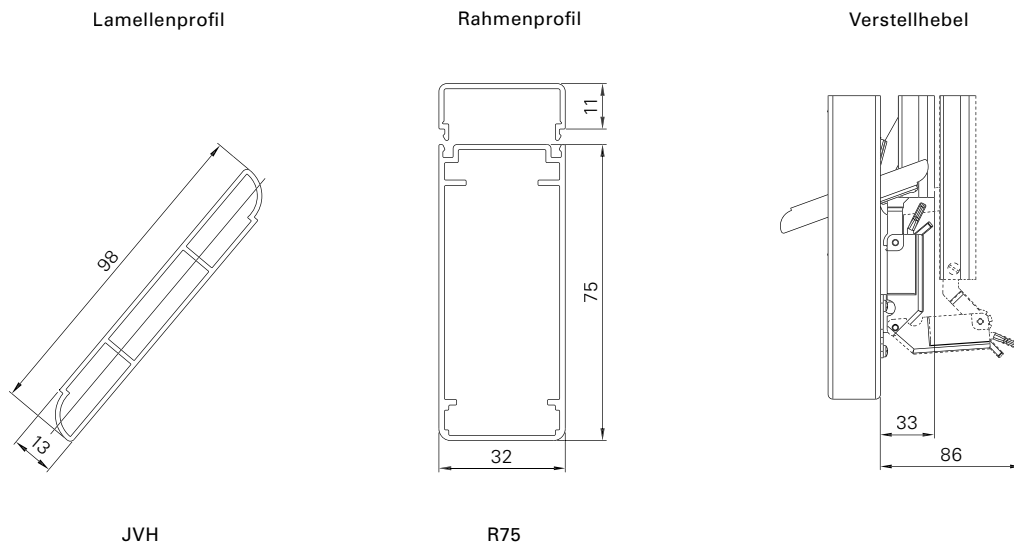


JVH-A



Oberfläche	Feinstruktur-Matt (Standard), Seidenglanz, Matt Pulverbeschichtung 200°C vor dem Zusammenbau
Farben	RAL Classic, RAL Design, NCS, VSR
Dekore	Holz, Stein, Rost
Vorbehandlung	Ocean Line Plus möglich
Hinweise	Lamellenendkappen aus schwarzem oder weißem Kunststoff Lamelle mit Schubstange durch Kunststoff-Formteil verbunden Bei Querries Schubstange durchgehend Bei Anschlagsschema 2L/2R, 3L/3R, 4 muss die Schubstange jeweils 25 mm aus der Mitte nach links und rechts versetzt werden, (in diesem Fall kein Ladenrechen möglich) Aufbauhöhe Verstellhebel geschlossen: 30 mm, geöffnet: 100 mm Bei Türen wegen der besseren Bedienbarkeit auf den Sitz des Verschlusses achten, evtl. auf andere Modelle wie z.B. Modell BERN-73 ausweichen Zum Öffnen der Läden sollte das Lamellenfeld geschlossen sein. Entwässerungsbohrung unten im Rahmen Französischer Ladenahter bedingt möglich



Maße min./max.	Breite: 280 bis 800 mm Höhe: 800 bis 2500 mm
Vorschub min./max.	80,0–95,0 mm
Neigungswinkel min./max.	10–90°
Gewicht	ca. 11 kg/m ²
Rahmenprofil	75 × 32 mm stranggepresstes Aluminiumhohlkammerprofil
Lamellenprofil	98 × 13 mm stranggepresstes Aluminium
Lamellenträgerprofil	32 × 11 mm stranggepresstes Aluminiumprofil
Verstellung	Verstellbare Lamellen durch mittigen Schubstangenverschluss mit Rasterstellungen
Schlagleiste	Lose mitgeliefert, Gummi schwarz oder weiß (abhängig von der Flügelfarbe)
Eckverbindungen	Massiver Alu-Druckgußwinkel, verschraubt
Optionen	Ausklüfung Aufbauschloss Elektroantrieb Etagenverriegelung Falzleiste Halbrundbogen (aufgesetzt) Kurbelinnenöffner Längsfries Stichbogen hohl (aufgesetzt) Querfries Stichbogen massiv (aufgesetzt) Stangenschloss Versetzen der Schubstange Vormontage Zargen Windfalle