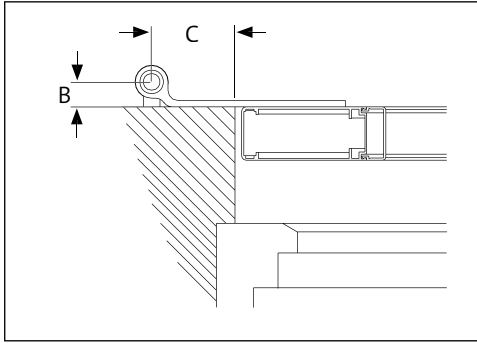


Moduli d'ordine

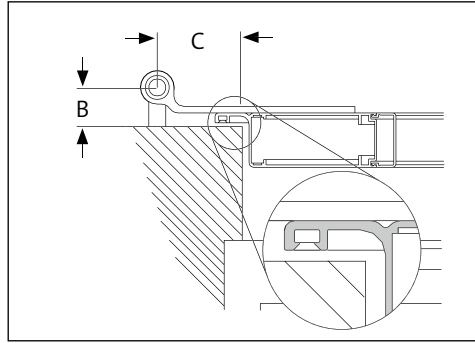
ITA

# Istruzioni di misurazione

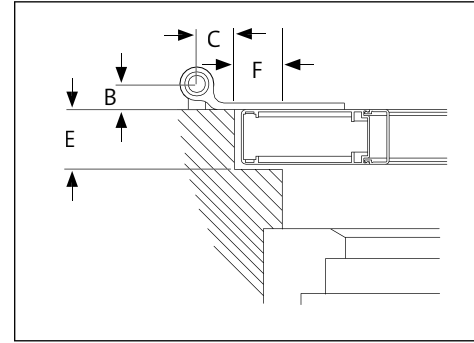
Tipo di montaggio 1 in luce nel vano murario



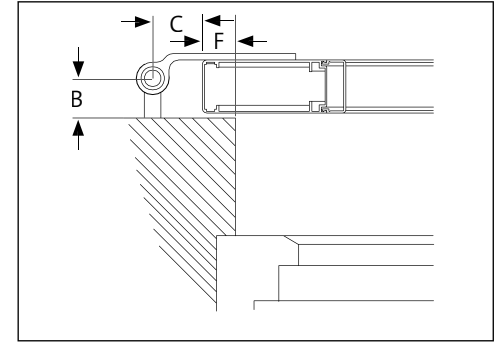
Tipo di montaggio 2 in luce con battuta



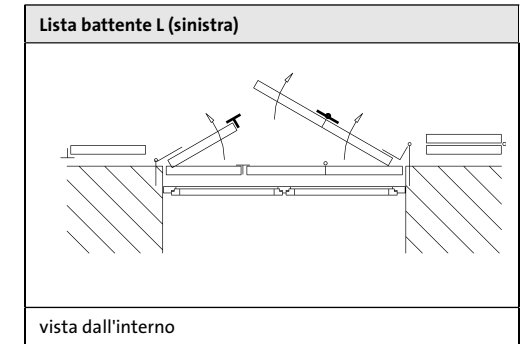
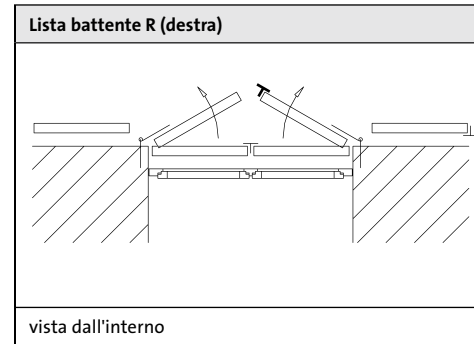
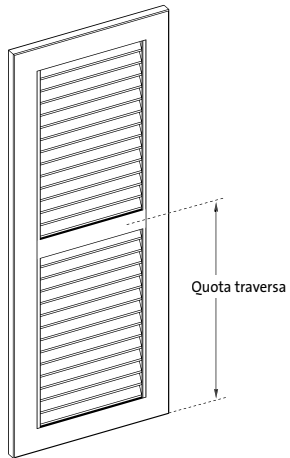
Tipo di montaggio 3 nella battentatura



Tipo di montaggio 4 superiore



- Tipo 1: a sinistra, a destra e in alto
- Tipo 2: a sinistra, a destra, in alto e in basso
- Tipo 3: a sinistra
- Tipo 4: a destra
- Tipo 5: in alto
- Tipo 6: in basso
- Tipo 7: a sinistra e a destra
- Tipo 8: in alto e in basso
- Tipo 9: a sinistra e in alto
- Tipo 10: a destra e in alto



# Modulo d'ordine Easyflex® ITA



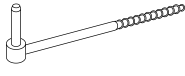
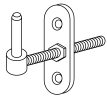
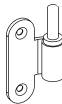

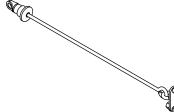
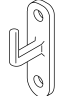
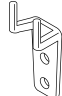
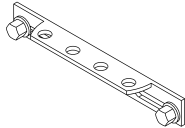
Data	Pagina	di
Indirizzo e firma		
Codice cliente		
Addetto		
Termine di consegna desiderato		


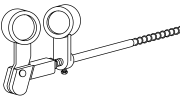
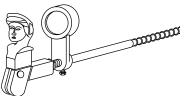
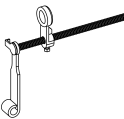
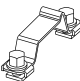

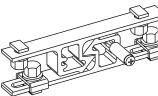
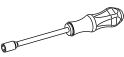


Commissione		
Tipo di persiana a battenti		
Pacchetto di accessori	<input type="checkbox"/> CH1	<input type="checkbox"/> CH2
Montaggio copribattuta	<input type="checkbox"/> sì	<input type="checkbox"/> no
Ocean Line plus	<input type="checkbox"/> sì	

Superficie	Sistema di colori	Codice colore
Telaio	<input type="checkbox"/> SFO	<input type="checkbox"/> RAL
	<input type="checkbox"/> Lucido	<input type="checkbox"/> NCS
	<input type="checkbox"/> Finitura effetto legno	<input type="checkbox"/> VSR
		<input type="checkbox"/> Altro
Inserito	<input type="checkbox"/> SFO	<input type="checkbox"/> RAL
	<input type="checkbox"/> Lucido	<input type="checkbox"/> NCS
	<input type="checkbox"/> Finitura effetto legno	<input type="checkbox"/> VSR
		<input type="checkbox"/> Altro
Accessori	<input type="checkbox"/> SFO	<input type="checkbox"/> RAL
	<input type="checkbox"/> Lucido	<input type="checkbox"/> NCS
	<input type="checkbox"/> VSR	<input type="checkbox"/> Altro

> Si prega di inserire gli accessori nella pagina apposita

Posizione	Numero elementi	Schema di posa	Ante totali	Tipo di montaggio	Ø cardini	Larghezza libera	Altezza libera	Traversa	Battuta num. tipo	A SINISTRA visto dall'interno				A DESTRA visto dall'interno				Lista battente R	Lista battente L	Numero bandelle	Numero cerniere	Numero fermi a rampino	Numero rastrelliere	Numero ganci antivento	Varie			
										B	C	E	F	B	C	E	F											

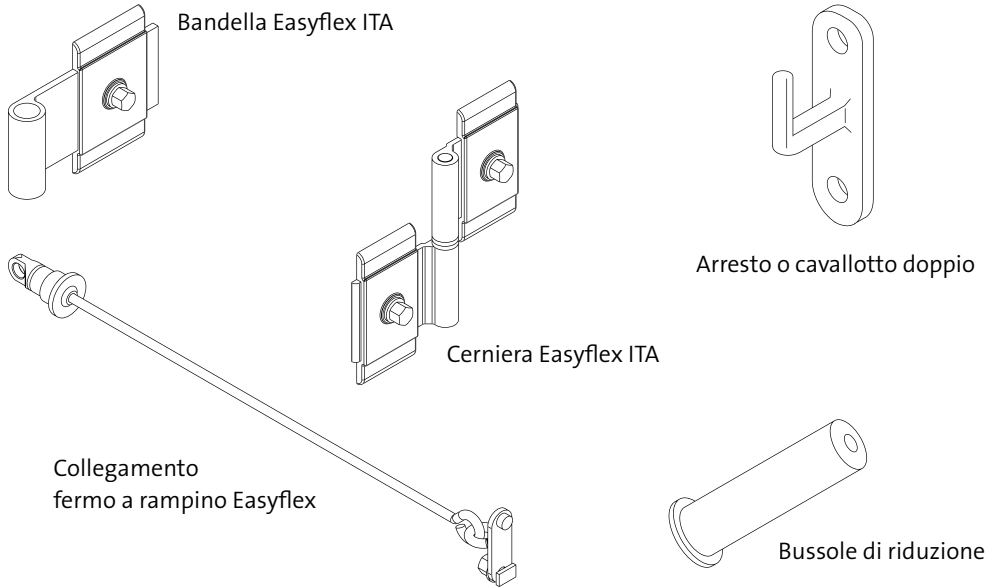
Denominazione articolo	Vernice	Dimensione	Qtà	Cod. art.
 <b>Cardine a vite</b> <input type="checkbox"/> M10 <input type="checkbox"/> ISO <input type="checkbox"/> Legno	<input type="checkbox"/>	L = L =		
 <b>Cardine su piastra</b> 20-130 mm	<input type="checkbox"/>	H =		
 <b>Cardine su piastra spostato lateralmente</b>	<input type="checkbox"/>	H = H = H =		
 <b>Bussole di riduzione</b> 7-13 mm				
 <b>Collegamento fermo a rampino Easyflex</b>	<input type="checkbox"/>			<b>771112</b>
 <b>Arresto</b> <input type="checkbox"/> Cod. colore <input type="checkbox"/> Sicurezza	<input type="checkbox"/>			
 <b>Cavallotto doppio</b> <input type="checkbox"/> Cod. colore <input type="checkbox"/> Sicurezza	<input type="checkbox"/>			
 <b>Rastrelliera per persiana Easyflex</b>	<input type="checkbox"/>	L = L = L = L =		<b>771115</b> <b>771115</b> <b>771115</b> <b>771115</b>

Denominazione articolo	Vernice	Dimensione	Qtà	Cod. art.
 <b>Gancio antivento</b> <input type="checkbox"/> Sicurezza	<input type="checkbox"/>	L = L = L =		
 <b>Fermapersiane</b> <input type="checkbox"/> M10 <input type="checkbox"/> ISO <input type="checkbox"/> Legno	<input type="checkbox"/>	<input type="checkbox"/> singolo <input type="checkbox"/> doppio		
 <b>Fermapersiane pastorella</b> <input type="checkbox"/> M10 <input type="checkbox"/> ISO <input type="checkbox"/> Legno	<input type="checkbox"/>	<input type="checkbox"/> singolo <input type="checkbox"/> doppio		
 <b>Fermo</b> <input type="checkbox"/> M10 <input type="checkbox"/> ISO	<input type="checkbox"/>	<input type="checkbox"/> singolo <input type="checkbox"/> doppio		
 <b>Piastrina di blocco Easyflex</b>	<input type="checkbox"/>			<b>771122</b>
 <b>Piastrina di avvitaemento</b> <input type="checkbox"/> M10 <input type="checkbox"/> 10,5 <input type="checkbox"/> con fori per avvitaemento	<input type="checkbox"/>			
 <b>Fermapersiane per porte Easyflex</b> <input type="checkbox"/> 30 mm <input type="checkbox"/> 40 mm	<input type="checkbox"/>			<b>771123</b>
 <b>Chiave a tubo Easyflex</b>				<b>771200</b>
 <b>Tassello</b>				<b>10018</b>
 <b>Vernice per correzioni</b>				<b>5000</b>

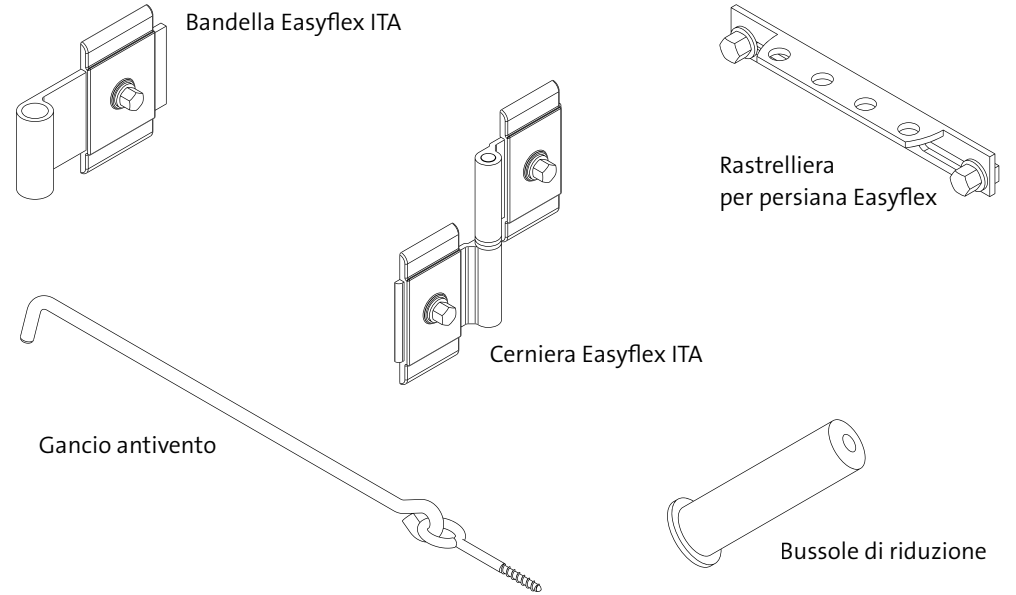
Made in Germany

© 07.2012 Moduli d'ordine Easyflex® ITA | v.01 | Con riserva di modifiche tecniche

## Pacchetto di accessori Easyflex® ITA 1



## Pacchetto di accessori Easyflex® ITA 2



# Schemi di posa

Le viste sono dall'interno!

Le quote di deduzione (distanza tra larghezza libera e larghezza persiana a battente) indicate sono considerate standard.

Nel caso di archi rotondi o a punta la quota di deduzione in altezza è pari a -15 mm.

