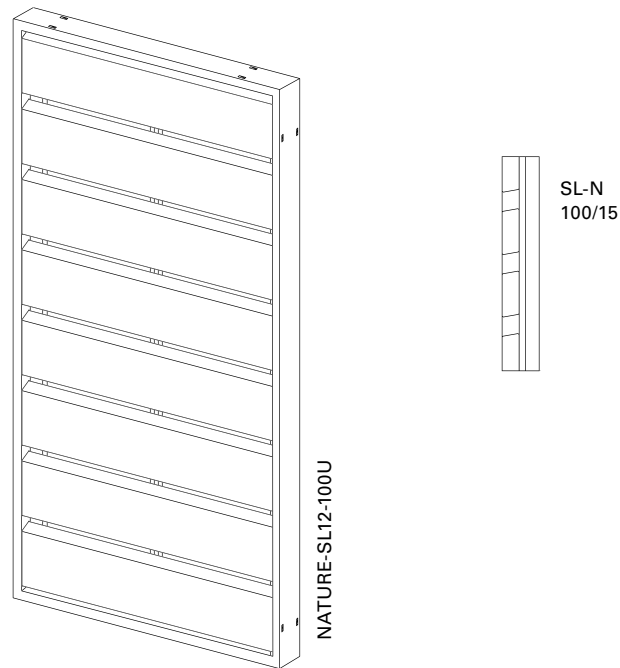
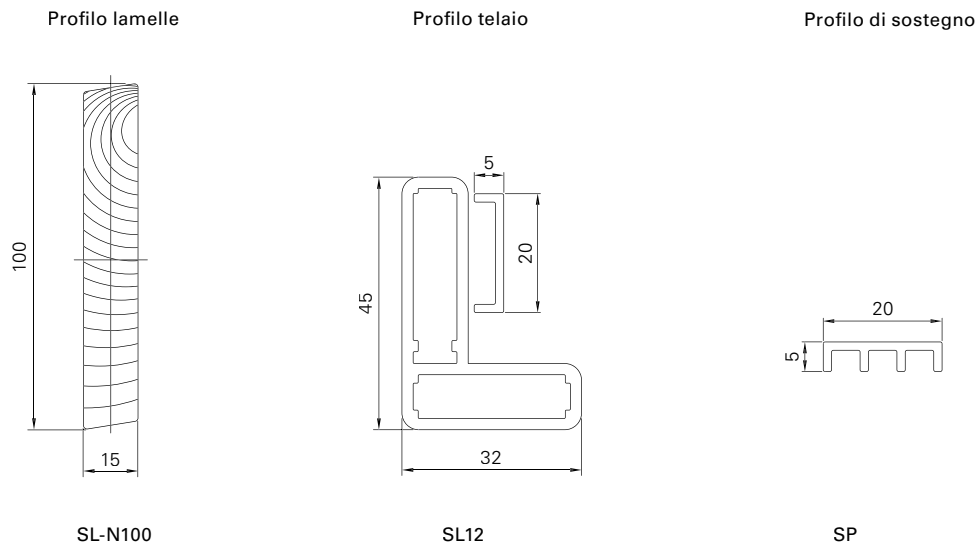


NATURE-SL12-100U



Superficie	Lamella in vero legno, piallato Struttura fine opaca (standard), lucida, opaca Verniciatura a polveri a 200 °C prima dell'assemblaggio
Tipo di legno	Larice siberiano
Colori	Colori su richiesta e conferimento dell'ordine solo in seguito a creazione modello e autorizzazione
Pretrattamento	Non trattato; Lamelle con velatura su richiesta
Note	A partire da una larghezza di 1201 mm è necessario un profilo di sostegno In fase di preparazione del montaggio occorre tener conto del peso considerevole



Misure min./max.	Larghezza: da 550 a 1600 mm Altezza: da 800 a 3000 mm
Avanzamento min./max.	Circa 110,0–120,0 mm
Peso	Circa 15 kg/m ²
Profilo telaio	Profilo a camera cava in alluminio estruso 45 × 32 mm
Profilo lamelle	Lamella in vero legno 100 × 15 mm
Profilo portante lamelle	Alluminio estruso 20 × 5 mm
Profilo di sostegno	Profilo a camera cava in alluminio estruso 20 × 5 mm
Collegamenti angolari	Squadra di alluminio incollata con intaccature visibili nel telaio all'esterno
Opzioni	Azionamento elettrico