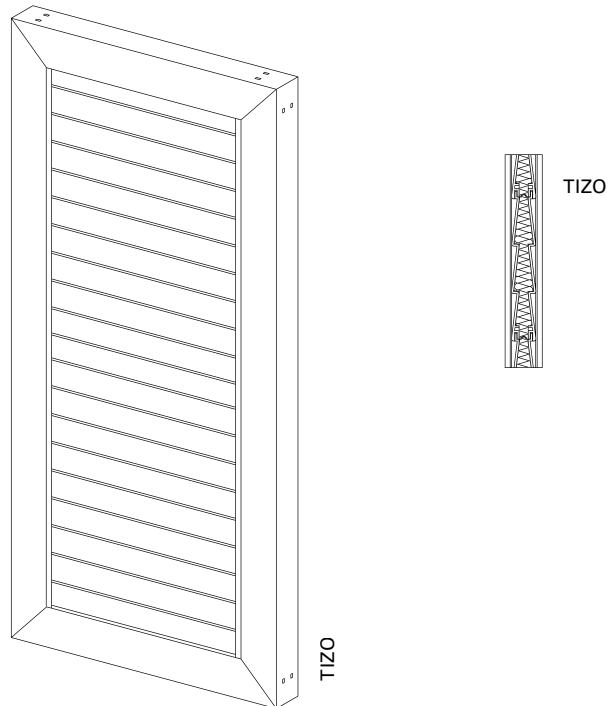
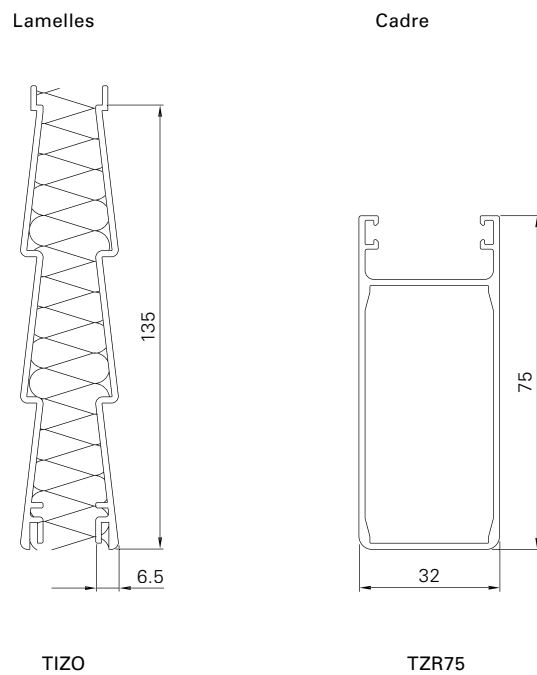


# TIZO



---

<b>Surface</b>	Structuré Mat Fin (standard) et Satiné brillant Thermolaquage 200 °C avant assemblage
<b>Coloris</b>	RAL Classic, RAL Design, NCS, VSR
<b>Décors</b>	Bois, pierre, rouille
<b>Prétraitement</b>	Ocean Line Plus possible
<b>Remarques</b>	Trou de drainage en bas dans le cadre Motorisation et décor pas possibles pour les formes spéciales Lame supérieure découpée sur mesure Le remplacement de la crémone n'est pas possible Verrouillage déporté utilisable avec restriction sur les formes spéciales



<b>Dimensions mini/maxi</b>	Largeur : 280 à 800 mm Hauteur : 800 à 2 500 mm
<b>Poids</b>	Env. 13 kg/m <sup>2</sup>
<b>Cadre</b>	Profil creux en aluminium extrudé 75 × 32 mm
<b>Panneau</b>	Mousse de polystyrène rigide intercalée entre deux tôles d'aluminium 135 mm
<b>Battement</b>	Fourni non monté, caoutchouc noir ou blanc (suivant la couleur du battant)
<b>Isolation</b>	Résistance thermique : $\Delta R = 0,23$ (m <sup>2</sup> ×K)/W (voir certificat)
<b>Assemblages d'angle</b>	Équerre d'aluminium collée, avec sertissage visible dans le cadre extérieur
<b>Options</b>	Décrochage   serrure en applique   motorisation   traverse horizontale   battue périphérique   Dormants   plein cintre (rapporté)   crémone   manivelle d'ouverture intérieure   prémontage   Cadre de base   arrêt à paillette   cintre en arc creux (rapporté)   cintre en arc massif (rapporté)   Formes spéciales (cadre cintré)