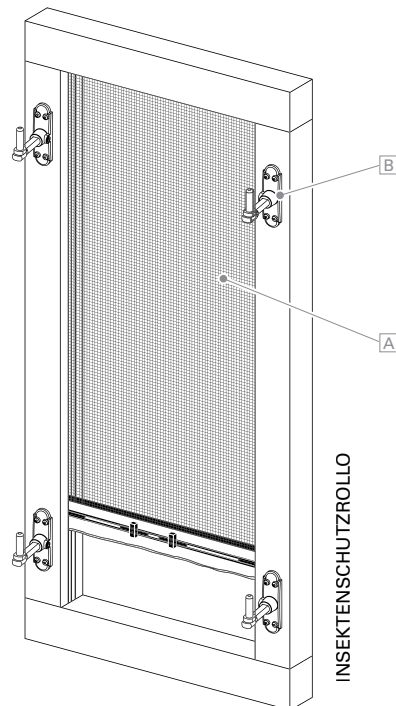


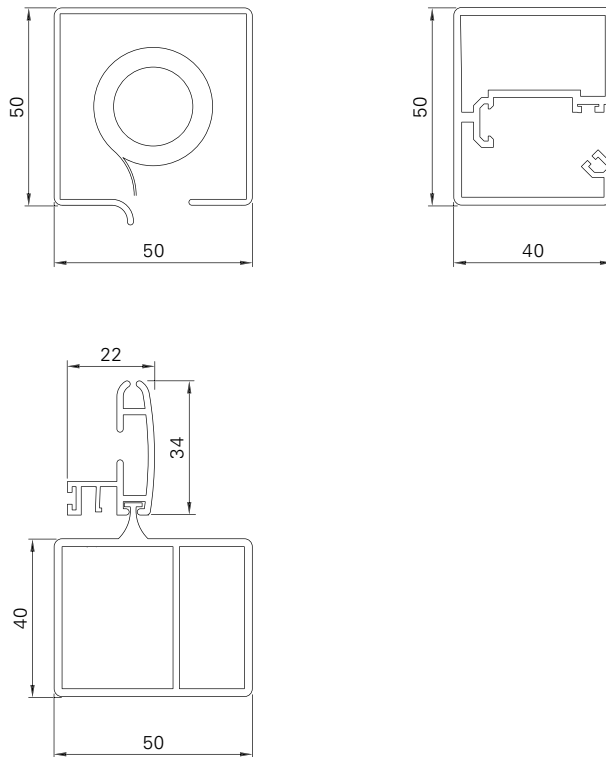
# Insektenschutzrollo




<b>Oberfläche</b>	Seidenglanz Pulverbeschichtet 200 °C als fertiges Element
<b>Farben</b>	Standard: RAL 9016 (Verkehrsweiß), RAL 7016 (Anthrazitgrau), RAL 8001 (Ockerbraun), RAL 8014 (Sepiabraun), RAL 9006 (Weißaluminium); Sonderfarben RAL auf Anfrage
<b>Dekore</b>	Nicht möglich
<b>Beschläge</b>	Inklusiv fertig montierten MACO-Kloben und Bändern, lose beigefügten Rückhaltern oder montierten Rasthaltern Bei Scharnierung außen werden EHRET-Scharniere (Art.-Nr. 5151) und Verschlusshaken verwendet. Bei Scharnierung innen werden zusätzlich benötigte Verschlussbeschläge gegen Berechnung lose mitgeliefert. Beschläge schwarz; optional weiß
<b>Hinweise</b>	Insektenschutzrollo mit MACO-Kloben <b>B</b> , ohne Fensterläden; Insektenschutzrollo auch ohne Beschläge und ohne Flügel bestellbar  Bei einer Höhe von über 2100 mm werden 3 Kloben je Seite verwendet



Rahmenprofil



<b>Maße min./max.</b>	Breite: 500 mm bis 2000 mm Höhe: 500 mm bis 2400 mm
<b>Gewicht</b>	Ca. 12 kg/m <sup>2</sup>
<b>Rahmenprofil</b>	50 × 50 mm stranggepresstes Aluminiumprofil, 40 × 50 mm stranggepresstes Aluminiumprofil, 34 × 22 mm stranggepresstes Aluminiumprofil, 50 × 40 mm stranggepresstes Aluminiumprofil
<b>Gewebeart</b>	Transpatec  , Fiberglas anthrazit
<b>Montagearten</b>	Von innen durch den Falz verschraubt, Von außen verschraubt (Montagebohrung von vorne), Seitlich in Laibung verschraubt (Montagebohrung seitlich), Mit Rasthalter von innen/außen verschraubt
<b>Optionen</b>	Rahmen 3-seitig   Außenbedienung   Ziehsehnur   Einhängeschlaufe   Einhängeschlaufe mit Bedienstab   Zusätzlich verstellbare Zusatzeinrastung   Asymmetrie Bedienung   Rasthalter