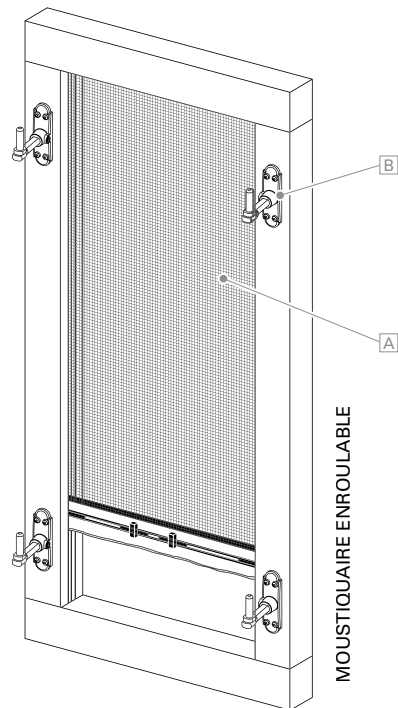
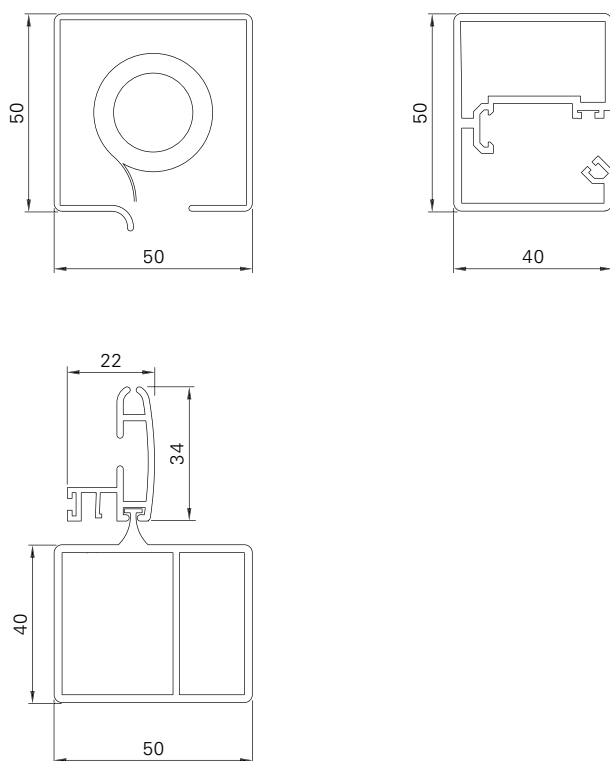



Moustiquaire enroulable



Surface	Satiné Thermolaquage 200 °C élément prêt à monter
Coloris	Standard : RAL 9016 (blanc), RAL 7016 (anthracite), RAL 8001 (ocre), RAL 8014 (marron sépia), RAL 9006 (aluminium blanc); Couleurs spéciales RAL sur demande
Décors	Pas possibles
Accessoires	Y compris les gonds MACO et les pentures montés, arrêts fournis en vrac ou dispositifs d'arrêts montés Dans le cas des charnières extérieures, on utilise les charnières EHRET (article n° 5151) et les crochets. Dans le cas des charnières intérieures, les accessoires de fermeture nécessaires en plus sont fournis en vrac sur facture. Accessoires noirs; blancs en option
Remarque	Moustiquaire enroulable avec gonds MACO B sans battant; Moustiquaire enroulable peut également être commandé sans accessoire et sans battant. Pour une hauteur de plus de 2100 mm, nous posons 3 gonds de chaque côté

Cadre



Dimensions mini/maxi	Largeur : 500 à 2000 mm Hauteur : 500 à 2400 mm
Poids	Env. 12 kg/m ²
Profil de cadre	50 × 50 mm profil en aluminium extrudé, 40 × 50 mm profil en aluminium extrudé, 34 × 22 mm profil en aluminium extrudé, 50 × 40 mm profil en aluminium extrudé,
Tissu	Transpatec  , Fibre de verre anthracite
Types de pose	Vissé de l'intérieur à travers la feuillure, Vissé de l'extérieur (Trous de montage de devant), Vissée latéralement dans la sous-face (Trous de montage latéralement), Avec dispositif d'arrêt vissé de l'intérieur/extérieur
Options	Cadre 3 côtés Commande extérieure Ficelle Pièce d'accroche Pièce d'accroche avec tige de commande Verrouillage supplémentaire réglable Commande asymétrique Dispositif d'arrêt