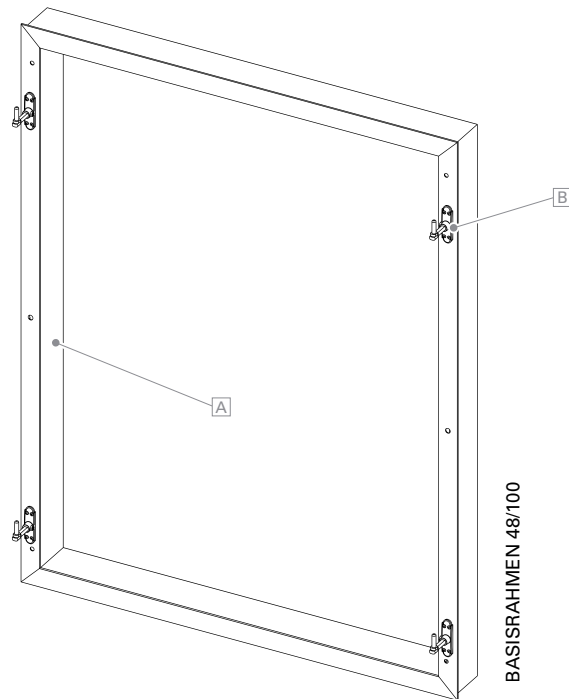
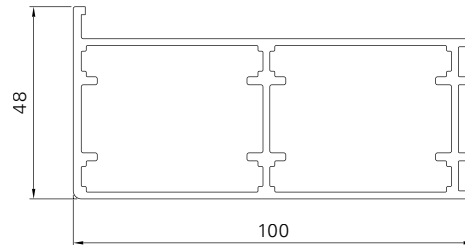


# Basisrahmen 48/100



<b>Oberfläche</b>	Feinstruktur-Matt (Standard), Seidenglanz, Matt Pulverbeschichtet 200 °C als fertiges Element
<b>Farben</b>	RAL Classic, RAL Design, NCS, VSR
<b>Dekore</b>	Holz, Stein, Rost
<b>Beschläge</b>	Inklusiv fertig montierten MACO-Kloben und Bändern, lose beigefügten Rückhaltern oder montierten Rasthaltern Bei Scharnierung außen werden EHRET-Scharniere (Art.-Nr. 5151) und Verschlusshaken verwendet. Bei Scharnierung innen werden zusätzlich benötigte Verschlussbeschläge gegen Berechnung lose mitgeliefert. Beschläge schwarz; optional weiß
<b>Hinweise</b>	Basisrahmen <b>A</b> mit MACO-Kloben <b>B</b> , ohne Fensterläden  Bei Außenscharnierung sind die Flügel asymmetrisch, Montagebohrungen Basisrahmen (9,8 × 5,5 mm) von vorne als Stufenbohrung mit Abdeckkappe  Bei einer Höhe von über 2100 mm werden je Seite 3 Kloben verwendet.

Rahmenprofil



R48/100

<b>Maße min./max.</b>	Breite: 500 mm bis 2800 mm Höhe: 800 mm bis 2500 mm
<b>Rahmenprofil</b>	48 × 100 mm stranggepresstes Aluminiumprofil
<b>Montagearten</b>	A: von innen durch den Falz verschraubt, B: von außen verschraubt, C: von innen verschraubt
<b>Optionen</b>	Montagebohrung Basisrahmen   Vormontage Fensterläden   Rahmen 3-seitig   Rasthalter