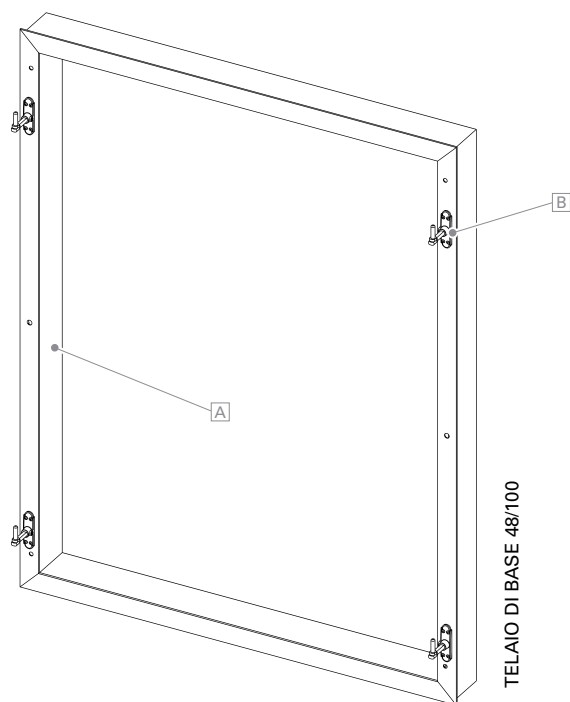


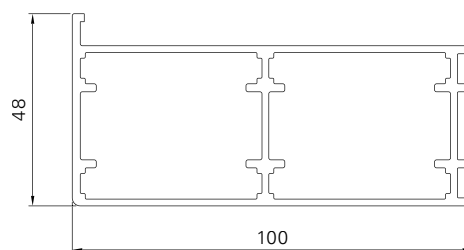
# Telaio di base 48/100



<b>Superficie</b>	Struttura fine opaca (standard), lucida, opaca Verniciatura a polveri (200 °C) sull'elemento finito
<b>Colori</b>	RAL Classic, RAL Design, NCS, VSR
<b>Finiture</b>	Legno, pietra, ruggine
<b>Ferramenta</b>	Inclusi cardini MACO e bandelle montati finiti, arresti forniti sfusi o fermi a scatto montati Per il montaggio delle cerniere all'esterno si utilizzano cerniere EHRET (cod. art. 5151) e ganci di chiusura. Per il montaggio delle cerniere all'interno viene fornita a pagamento anche la ferramenta di chiusura necessaria sfusa. Ferramenta nera, bianca in opzione.
<b>Note</b>	Telaio di base <b>A</b> con cardine MACO <b>B</b> , senza persiane  In caso di cerniere montate all'esterno le ante sono asimmetriche, fori di montaggio sul telaio di base (9,8 x 5,5 mm) dalla parte anteriore come foratura a gradini con tappo.  Per un'altezza superiore a 2100 mm si utilizzano 3 cardini per ogni lato.



## Profilo telaio



R48/100

Quote min./max.	Larghezza: da 500 mm a 2800 mm Altezza: da 800 mm a 2500 mm
Profilo telaio	Profilo di alluminio estruso 48 x 100 mm
Tipi di montaggio	A: avvitato dall'interno mediante battentatura, B: avvitato dall'esterno, C: avvitato dall'interno
Opzioni	Foro di montaggio sul telaio di base   Montaggio preliminare delle persiane   Telaio con 3 lati   Fermo a scatto