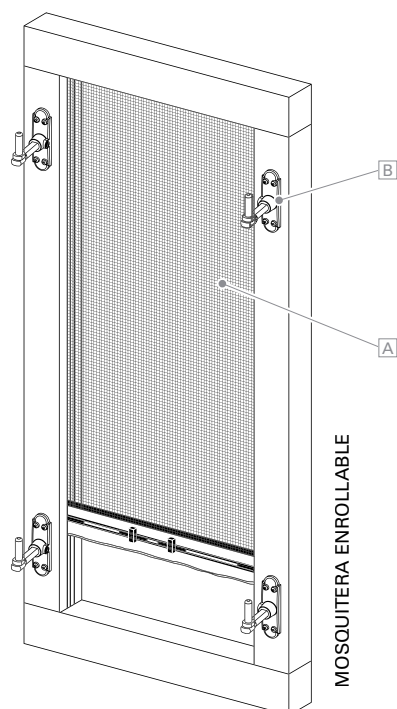


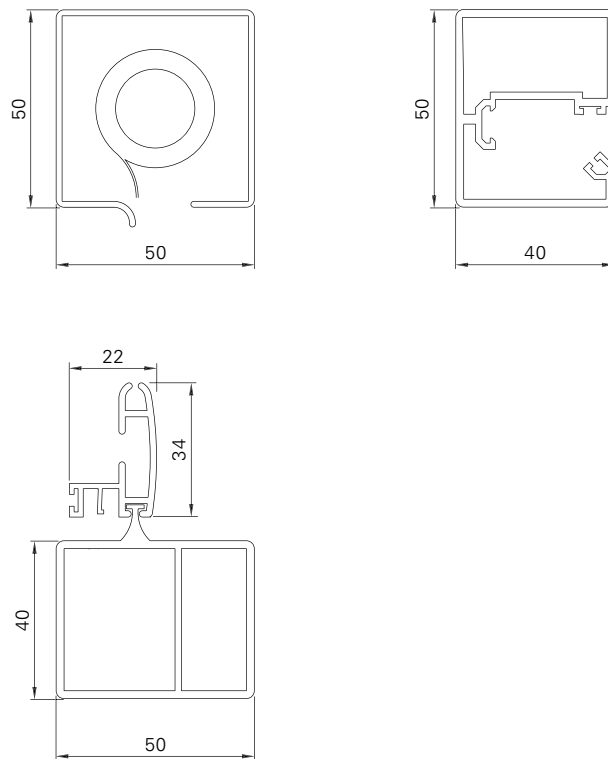
Mosquitera enrollable




Superficie	Brillo satinado Lacado en polvo 200 °C como elemento acabado
Colores	Estándar: RAL 9016 (blanco tráfico), RAL 7016 (gris antracita), RAL 8001 (pardo ocre), RAL 8014 (sepia), RAL 9006 (aluminio blanco); Colores especiales RAL por encargo
Decoración	No es posible
Herrajes	Incluye bisagras y goznes MACO premontados, soportes de trinquete sueltos o soportes de retención montados. En caso de que las charnelas se encuentren en el exterior, se utilizan charnelas EHRET (ref. 5151) y ganchos de cierre. Si las charnelas se encuentran en el interior, adicionalmente se suministran sueltos los herrajes de cierre necesarios, que se facturan aparte. Herrajes negros; opcionalmente blancos.
Notas	Mosquitera enrollable con goznes MACO B , sin contraventanas; La mosquitera enrollable también se puede encargar sin herrajes ni hojas Con una altura superior a 2100 mm se utilizan 3 goznes en cada lado



Perfil del marco



Medidas mín./máx.	Anchura: de 500 mm a 2000 mm Altura: de 500 mm a 2400 mm
Peso	aprox. 12 kg/m ²
Perfil de marco	50 × 50 mm perfil de cámara hueca de aluminio extruido, 40 × 50 mm perfil de cámara hueca de aluminio extruido, 34 × 22 mm perfil de cámara hueca de aluminio extruido, 50 × 40 mm perfil de cámara hueca de aluminio extruido.
Tipo de tejido	Transpatec  , fibra de vidrio antracita
Tipos de montaje	Atornillado por dentro a través del rebaje, atornillado desde fuera (taladro de montaje desde la parte delantera) montaje lateral en el intradós (montaje lateral), atornillado desde dentro/afuera con soporte de retención.
Opciones	Bastidor de 3 lados Mando exterior Cuerda Lazo de enganche Lazo de enganche con varilla de manejo Encastre adicional ajustable Mando asimétrico Soporte de retención