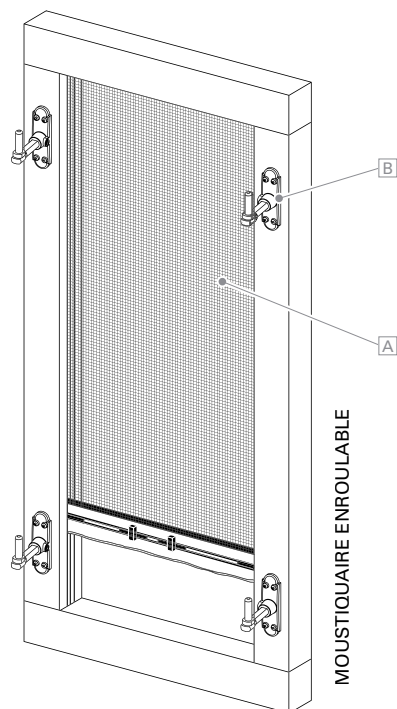
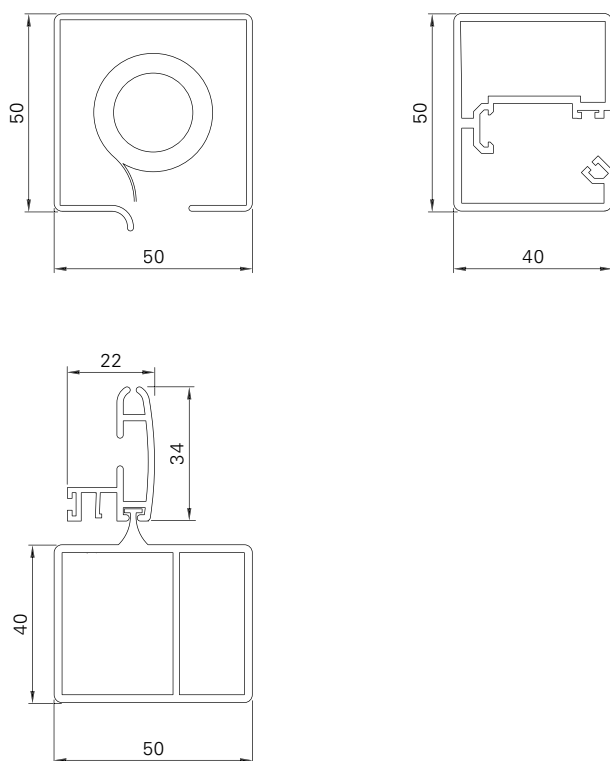



# Moustiquaire enroulable



<b>Surface</b>	Satiné Thermolaquage 200 °C élément prêt à monter
<b>Coloris</b>	Standard : RAL 9016 (blanc), RAL 7016 (anthracite), RAL 8001 (ocre), RAL 8014 (marron sépia), RAL 9006 (aluminium blanc); Couleurs spéciales RAL sur demande
<b>Décors</b>	Pas possibles
<b>Accessoires</b>	Y compris les gonds MACO et les pentures montés, arrêts fournis en vrac ou dispositifs d'arrêts montés Dans le cas des charnières extérieures, on utilise les charnières EHRET (article n° 5151) et les crochets. Dans le cas des charnières intérieures, les accessoires de fermeture nécessaires en plus sont fournis en vrac sur facture. Accessoires noirs; blancs en option
<b>Remarque</b>	Moustiquaire enroulable avec gonds MACO <b>B</b> sans battant; Moustiquaire enroulable peut également être commandé sans accessoire et sans battant.  Pour une hauteur de plus de 2100 mm, nous posons 3 gonds de chaque côté

## Cadre



<b>Dimensions mini/maxi</b>	Largeur : 500 à 1600 mm Hauteur : 500 à 2000 mm Grandes tailles sur demande
<b>Poids</b>	Env. 12 kg/m <sup>2</sup>
<b>Profil de cadre</b>	50 × 50 mm profil en aluminium extrudé, 40 × 50 mm profil en aluminium extrudé, 34 × 22 mm profil en aluminium extrudé, 50 × 40 mm profil en aluminium extrudé,
<b>Tissu</b>	Transpatec  , Fibre de verre anthracite
<b>Types de pose</b>	Vissé de l'intérieur à travers la feuillure, Vissé de l'extérieur (Trous de montage de devant), Vissée latéralement dans la sous-face (Trous de montage latéralement), Avec dispositif d'arrêt vissé de l'intérieur/extérieur
<b>Options</b>	Cadre 3 côtés   Commande extérieure   Ficelle   Pièce d'accroche   Pièce d'accroche avec tige de commande   Verrouillage supplémentaire réglable   Commande asymétrique   Dispositif d'arrêt