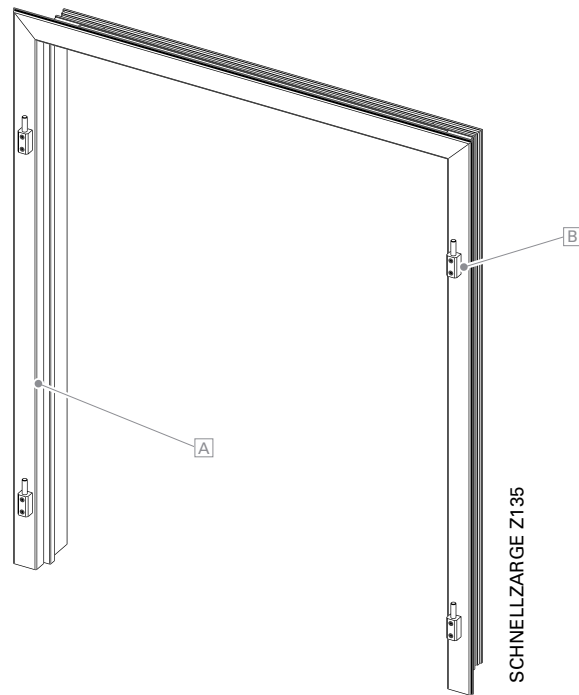


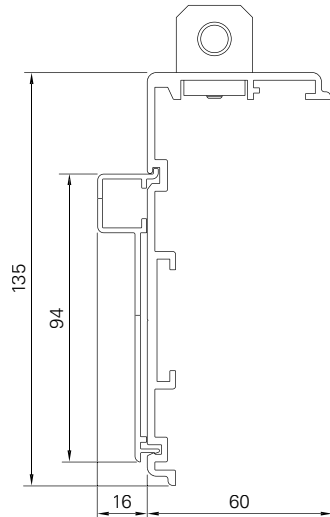
Schnellzarge Z135



Oberfläche	Feinstruktur-Matt (Standard), Seidenglanz, Matt Pulverbeschichtung 200 °C vor dem Zusammenbau
Farben	RAL Classic, RAL Design, NCS, VSR
Dekore	Holz, Stein, Rost
Hinweise	3-seitige Zarge A lose, Kloben B vormontiert, ohne Fensterläden Bei einer Höhe von über 2100 mm werden 3 Kloben je Seite verwendet Vormontage erforderlich Schnellzarge nicht in Verbindung mit Modell DIJON, -B, -BB, -Z, -ZZ möglich

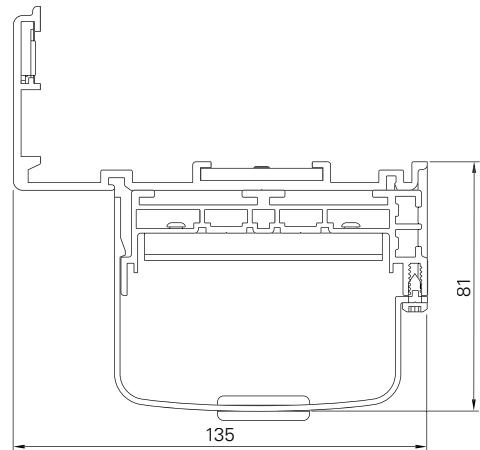


Rahmenprofil
mit Klipsprofil



Z135

Rahmenprofil
mit Antriebsgehäuse



Z135 + VOLETRONIC

Maße min./max.	Breite: 500 mm bis 2800 mm Höhe: 800 mm bis 2500 mm
Rahmenprofil	135 × 60 mm stranggepresstes Aluminiumprofil
Clipsprofil	94 × 16 mm stranggepresstes Aluminiumprofil
Eckverbindungen	Aluminiumwinkel verschraubt
Optionen	VOLETRONIC 230 V Zargenverlängerung Ladenverschluss Ladenriegel Drehstangenverschluss Ladenrechen Jalousiestange Schlenggen Ladenhalter Ladenvorreiber Windfalle Zugwindfalle