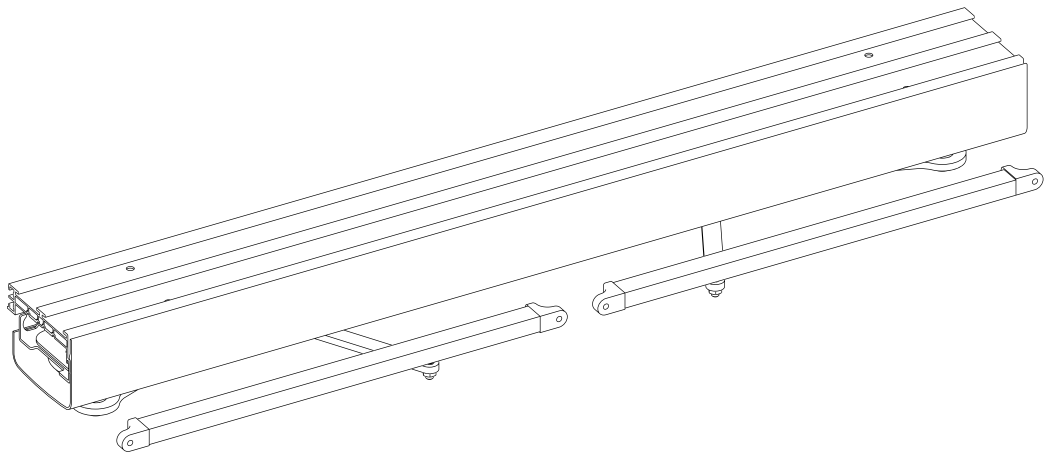


VOLETRONIC 230 V

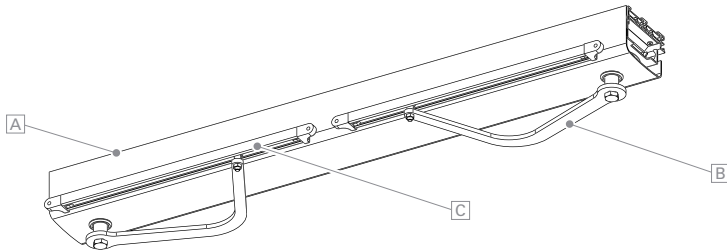


VOLETRONIC 230 V

VOLETRONIC 230 V	Elektro-Antriebssystem für max. 2 Flügel je Seite zur Betätigung von Klappläden fertig vormontiert in 2-teiligem Aluminiumgehäuse 102 x 72 mm
Lichte Breite	Nach Maßangabe; Mit 1 Motor (1L/1R, 2L/2R): 600 mm bis 1614 mm Mit 2 Motoren (2, 3L/3R, 4): 890 mm bis 2500 mm
Oberfläche	Feinstruktur-Matt (Standard), Seidenglanz, Matt Pulverbeschichtung 200 °C vor dem Zusammenbau
Farben	RAL Classic, RAL Design, NCS, VSR
Dekore	Holz, Stein, Rost
Vorbehandlung	Ocean Line Plus möglich
Bedienung	Wandsender Smoove 1 O/C RTS (Funk), Funkfrequenz 433,42 MHz; 1-, 5- oder 16-Kanal-Handsender (Somfy Pure TELIS RTS)
Garantie	5 Jahre – alle Antriebsmodule 3 Jahre – Akku 12 V (Yslo Battery) 2 Jahre – alle RTS-Funksender
Anzahl	1–4 bedienbare Klappläden je Elektroantrieb

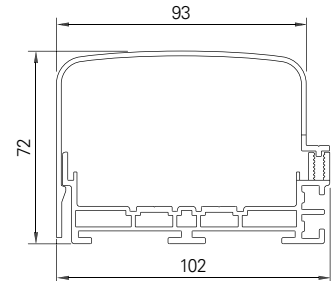


Elektroantrieb für Klappläden



VOLETRONIC 230 V

Profil Antriebsgehäuse



SOAB + SOMP

Anschlagschema	1R/1L, 2, 2R/2L, 3R/3L, 4 Keine RA / LA Montage möglich!
Montagevarianten	Variante A: Sturzmontage, Variante B: Laibungsmontage (seitlich), Variante C: Montage unten über der Fensterbank
Drehmoment nom.	25 Nm je Motor; Drehzahl = 1,7 upm
Stromzufuhr	230 V – 50 Hz, Anschlusskabel 3m (2-adrig, 0,75 mm ²), Akkubetrieb bei Stromausfall (ca. 20 Zyklen)
Leistungsaufnahme	3 W
Abschaltung	Lastabschaltung
Schutz	Schutzklasse II, Schutzart IP 24
Lieferumfang	Antriebsgehäuse A mit Befestigungsbohrungen, Antriebsmodulen, Flügelarmen B , Führungsschienen C , Anschlusskabel, Anschlagdämpfer, Installations- und Gebrauchsanleitung, Kopplungs-Set bei Anschlagschemen 2R/2L, 3R/3L, 4
Hinweise	Einbruchhemmung durch Blockierung im geschlossenen Zustand
Sicherheitshinweis	Bei einem Stromausfall kann der Klappladenantrieb dank des integrierten Akku 12 V weiterverwendet werden. Der Batteriebetrieb wird durch einen periodischen Signalton begleitet.