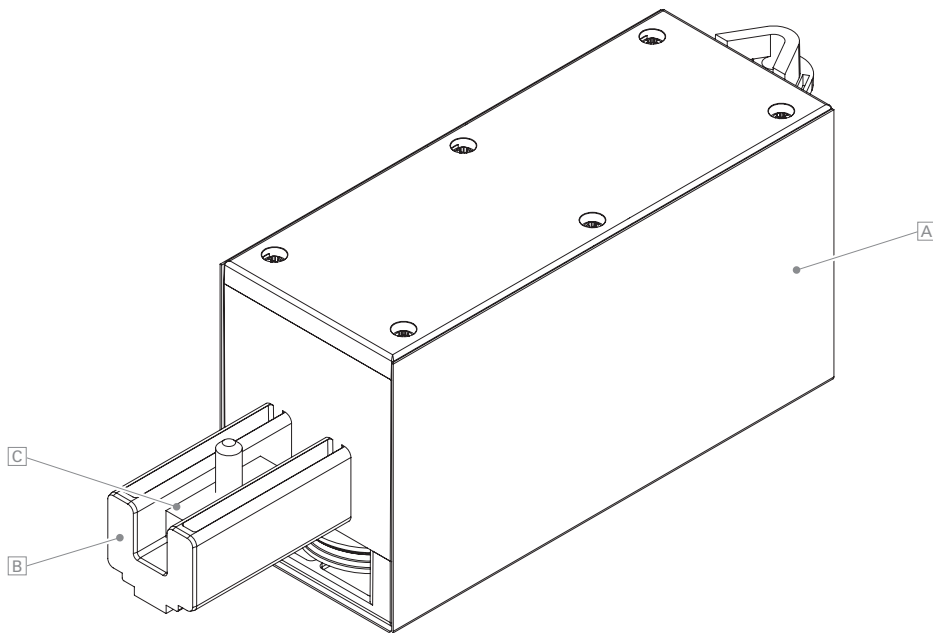


## VOLETRONIC (230 V)

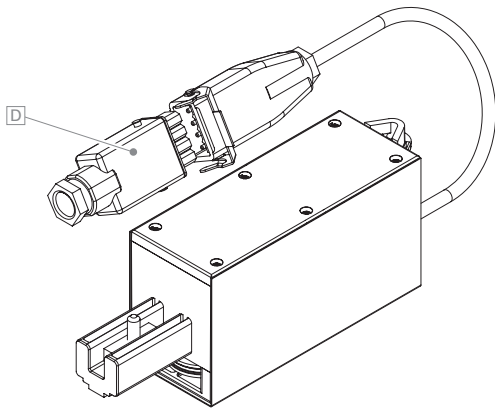


VOLETRONIC (230 V)  
Schiebeladenantrieb

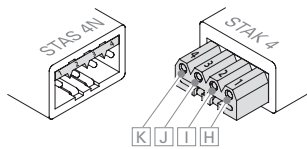
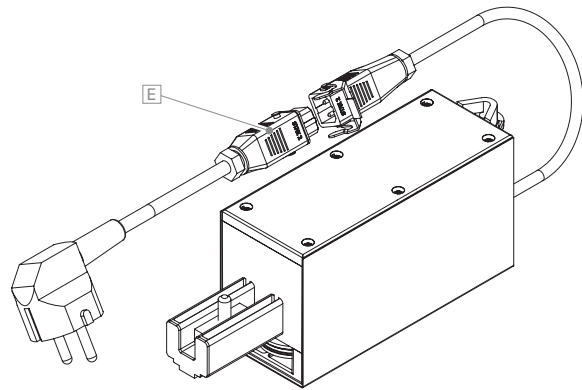
<b>VOLETRONIC (230 V)</b>	Antrieb mit integrierter Steuerung zur Betätigung von Schiebeläden
<b>Bedienung/ Parametrisierung</b>	Serientaster-/ Funkfernbedienung Motor-Einstell- und Prüfeinheit V3, 5-adrig (Art.-Nr. 881057)
<b>Steuerung</b>	Die Steuerung ermöglicht die Programmierung der Mitnahmeposition von Schleppflügeln und beschleunigt bzw. verzögert die Fahrgeschwindigkeit zu Beginn, am Ende und im Mitnahmebereich. Parametrisierbare Fahrgeschwindigkeit; in Endstellung elektronische Verriegelung.
<b>Kraftübertragung</b>	Mittels Edelstahl-Drahtseil
<b>Anschluss</b>	Anschlusskabel mit Stecker: 5-poliger Hirschmann-Stecker <b>D</b> bei Serientasterbedienung, 3-poliger Hirschmann-Stecker <b>E</b> bei Funkfernbedienung
<b>Gehäuse</b>	Motorabdeckung <b>A</b> , pulverbeschichtet nach RAL-Feinstruktur-Matt
<b>Schienenanbindung <b>B</b></b>	Laufschienen ECO 60 / ECO 100 / D33 / D55; Schienenklemmteil <b>C</b>



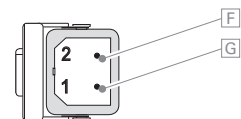
VOLETRONIC (230 V)  
mit Serientasterbedienung



VOLETRONIC (230 V)  
mit Funkfernbedienung



Anschluss  
5-poliger Hirschmann-Stecker



Anschluss  
3-poliger Hirschmann-Stecker

Stromversorgung	85 VAC-265 VAC, 50/60 Hz, 30 W
Standby	< 1 W
Schutzart	1
Temperaturbereich Betrieb	-20 °C bis + 60 °C
Schutzklasse	IP43
Max. Geschwindigkeit	120 mm/s
Max. Antriebskraft	150 N
Leistungsaufnahme	< 5 mA (1 W)
Zu/Auf-Eingänge	

Anschluss Serientaster	Netzanschluss L-Phase (230 V) <b>H</b>
	Netzanschluss N-Nullleiter (230 V) <b>I</b>
	Signal ZU-Taste (230 V) <b>J</b>
	Signal AUF-Taste (230 V) <b>K</b>

Anschluss Funk	Netzanschluss L-Phase (230 V) <b>G</b>
	Netzanschluss N-Nullleiter (230 V) <b>F</b>

Hinweise	Widerstandserkennung: automatischer Stopp bei Widerstand $\geq 150$ N
	Kein automatisches Öffnen
	Manuelle Notöffnung bei Stromausfall möglich
	Erhöhter Kraftaufwand bei manueller Öffnung, solange Strom am Motor ist.