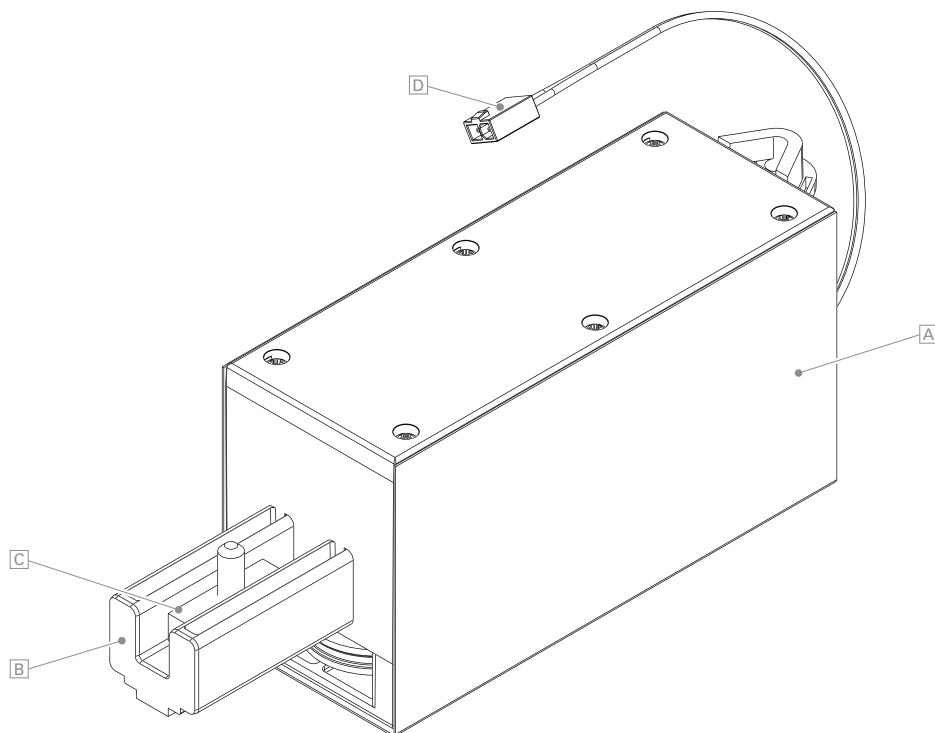


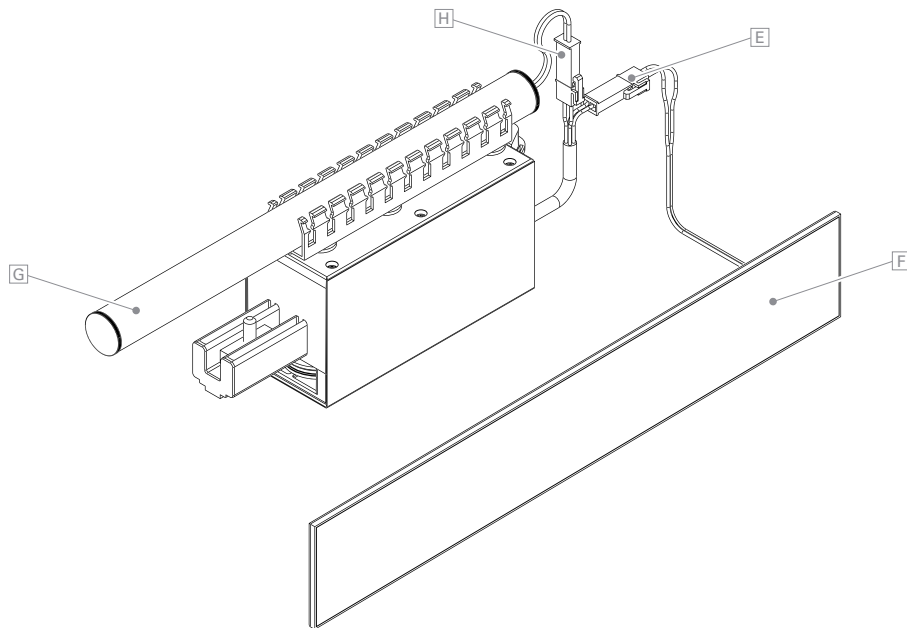
## VOLETRONIC Solar (12 V)



VOLETRONIC Solar (12 V)  
Azionamento persiane scorrevoli

VOLETRONIC Solar (12 V) Azionamento con comando integrato per il comando di persiane scorrevoli

Comando	Telecomando
Comando	Il comando consente la programmazione della posizione di trascinamento dalle ante trainanti e accelera o rallenta la velocità di corsa all'inizio, alla fine e nell'area di trascinamento. Velocità di corsa impostabile.
Trasmissione	Tramite fune in acciaio inox
Collegamento	Il motore dispone di due cavi di collegamento con spina Minifit <b>D</b> per il collegamento di un pannello solare (12 V) <b>F</b> e di un accumulatore (1 × 4 nel tubo plexi) <b>G</b> .
Alloggiamento	Copertura del motore <b>A</b> , verniciata a polvere secondo RAL, struttura fine opaca
Collegamento rotaie <b>B</b>	Rotaie di scorrimento ECO 60 / ECO 100 / D33 / D55 bloccaggio rotaie <b>C</b>



**VOLETRONIC Solar (12 V)  
con radiocomando**

<b>Alimentazione di corrente</b>	Solare 12V
<b>Stand-by</b>	< 1 W
<b>Intervallo temperatura</b>	di esercizio da -20 °C a + 60 °C
<b>Tipo di protezione</b>	IP40
<b>Raggio di azione</b>	ca. 100 m (campo libero)
<b>Radiofrequenza</b>	868 MHz – Rollingcode
<b>Potenza assorbita</b>	< 5 mA (1 W)
<b>ingressi chiuso/aperto</b>	

<b>Collegamento pannello solare</b>	Spina Minit (M) <b>E</b>
<b>Collegamento accumulatore</b>	Spina Minit (M) <b>H</b>

**Montaggio pannello solare** Nel montaggio del pannello solare fare attenzione che il pannello sia sufficientemente alimentato dalla luce diurna. Deve essere evitata l'ombreggiatura. Il pannello viene montato normalmente vicino all'azionamento con una distanza di 100 mm dal bordo del rivestimento, tuttavia sono possibili variazioni a seconda della situazione di montaggio del motore.