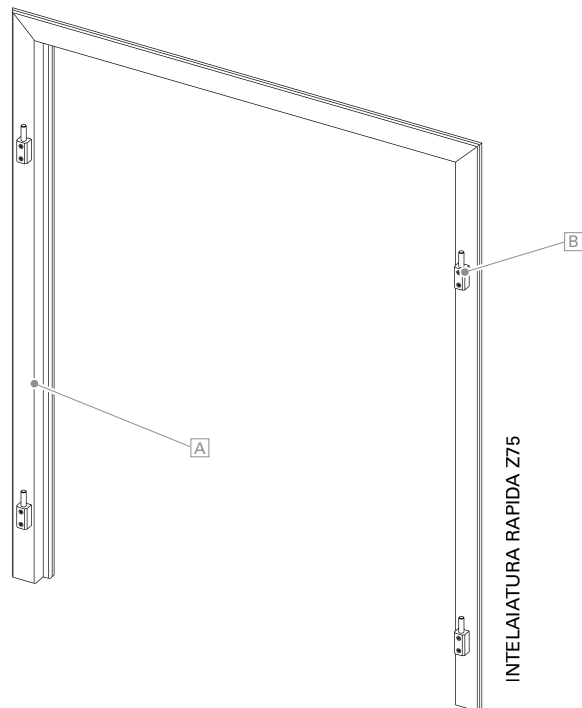


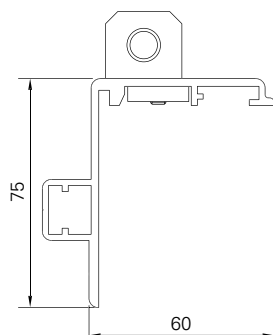
# Intelaiatura rapida Z75



<b>Superficie</b>	Struttura fine opaca (standard), lucida, opaca Verniciatura a polveri a 200 °C prima dell'assemblaggio
<b>Colori</b>	RAL Classic, RAL Design, NCS, VSR
<b>Finiture</b>	Legno, pietra, ruggine
<b>Note</b>	Intelaiatura a 3 lati <b>A</b> sfusi Cardini montati <b>B</b> , senza anta  Per un'altezza superiore a 2100 mm si utilizzano 3 cardini per ogni lato Necessari montaggio preliminare o versione Easyflex Limitazioni per versione Easyflex ISO e schemi di posa 1L, 1R, 2L, 2R  Intelaiatura rapida non abbinabile ai modelli DIJON, -B, -BB, -Z, -ZZ



## Profilo telaio



Z75

---

Misure min./max.	Larghezza: da 500 mm a 2800 mm Altezza: da 800 mm a 2500 mm
Profilo telaio	Profilo a camera cava in alluminio estruso 75 x 60 mm
Collegamenti angolari	Squadre di alluminio avvitate
Opzioni	Intelaiatura 4 lati   Davanzale interno   Estensione del telaio   Chiusura persiana   Traversa persiana   Spagnoletta   Rastrelliera persiana   Gancio   Chiudipersiana   Fermapersiana   Arresto a scatto   Arresto a trazione